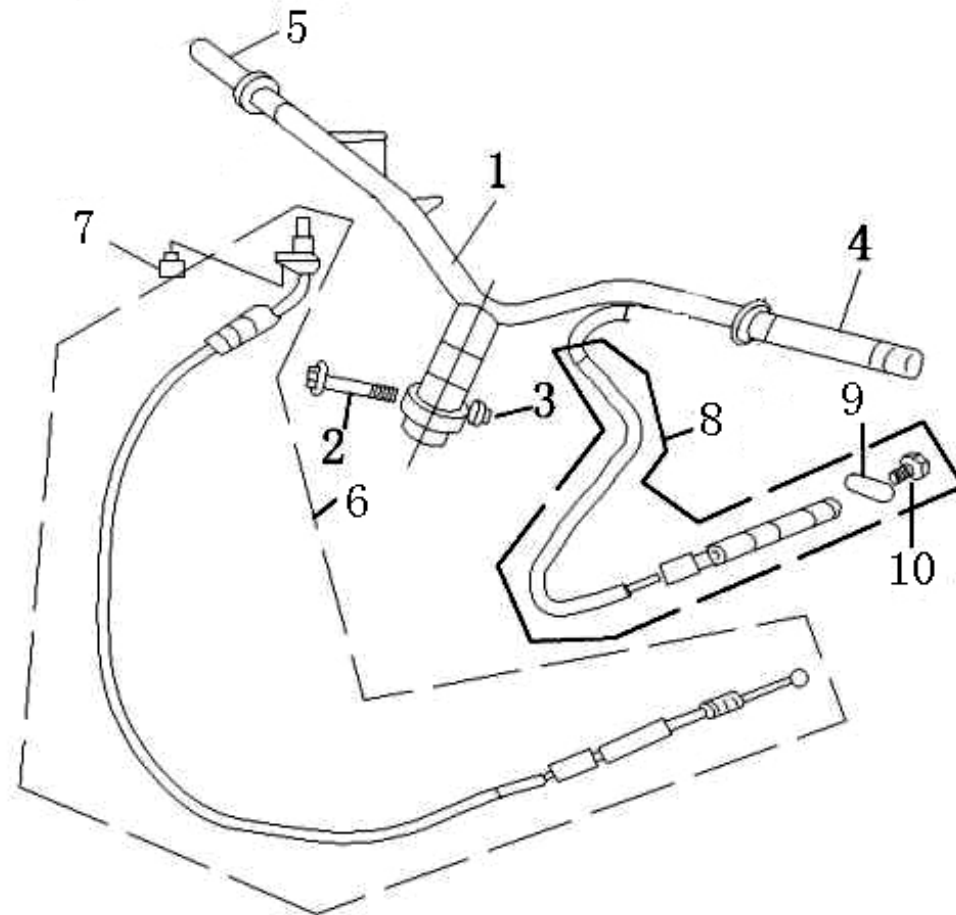


目录 CONTENTS

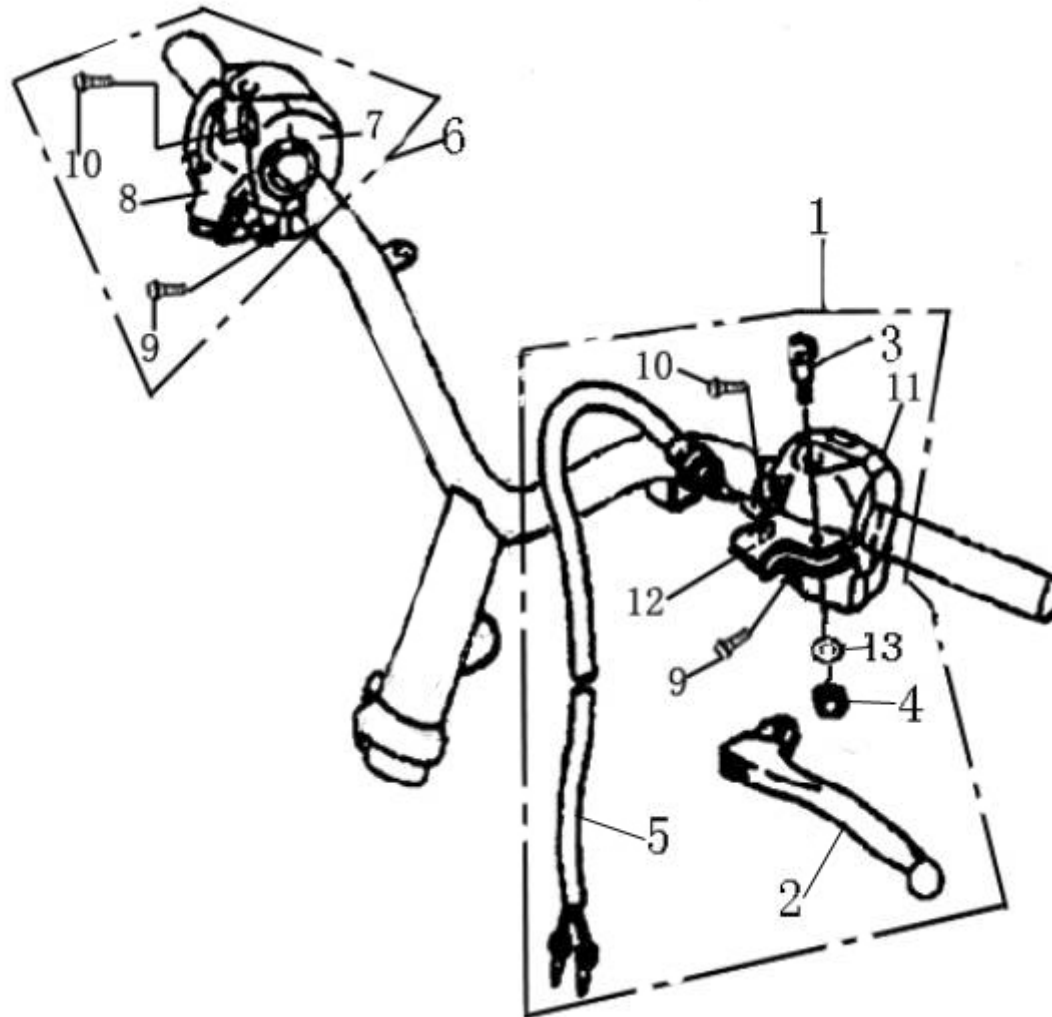
F-1 操纵 STEERING	2	F-23 电器总成(I) ELECTRICAL EQUIPMENT(I)	44
F-2 左、右闸把 R. L. S/W ASSY	4	F-24 电器 (II) ELECTRICAL EQUIPMENT(II)	46
F-3 前叉总成 FRONT FORK	6	F-25 随车工具 TOOL KIT	48
F-4 前轮总成 FRONT WHEEL ASSY	8	E-1 进风罩、导风罩 FIG FAN COVER SHROVD	50
F-5 液刹总成 FRONT DISK BRAKE	10	E-2 汽缸头 CYLINDER HEAD	52
F-6 消音器总成 MUFFLER ASSY	12	E-3 凸轮轴、气门 CAMSHAFT VALVE	54
F-7 空滤器总成 AIR CLEANER ASSY	14	E-4 正时链条、张紧器 CAM CHAIN TENSIONER	56
F-8 油箱总成 FUEL TANK ASSY	16	E-5 汽缸盖罩 CYLINDER HEAD COVER	58
F-9 座垫总成 SEAT ASSY	18	E-6 汽缸 CYLINDER	60
F-10 后轮总成 REAR WHEEL ASSY	20	E-7 曲轴、活塞 CRANK SHAFT PISTON	62
F-11 车架总成 FRAME BODY ASSY	22	E-8 右盖 RIGHT CRANKCASE COVER	64
F-12 后减震总成 REAR SHOCK ABSORBER ASSY	24	E-9 左曲轴箱盖 LEFT CRANKCASE COVER	66
F-14 前挡泥板 FRONT FENDER	26	E-10 磁电机、机电泵 MAGNETO OIL PUMP	68
F-15 方向把护罩总成 HANDLE COVER	28	E-11 起动电机、超越离合器 STARTING MOTOR、CLVTCH	70
F-16 前面板总成 FRONT COVER	30	E-12 主动轮、脚起动装置 DRIVER、STARTER	72
F-17 脚踏板总成/撑架 FOOTREST/STAND	32	E-12 主动轮、脚起动装置 DRIVER、STARTER	74
F-18 车架挡泥板/前置物箱总成 LEG/SHIELD	34	E-13 皮带、从动轮 BELT、DRIVEN PULLEY	76
F-19 左右侧盖总成 SIDE COVER	36	E-14 后传动机构 REAR DRIVE SET	78
F-20 仪表 SPEEDOMETER	38	E-15 左、右箱体 CRANKCASE	80
F-21 前转向灯/前大灯总成 FLASHER LIGHT/HEAD LIGHT	40	E-16 化油器 CARBURETOR	82
F-22 尾灯总成 TAIL LIGHT	42		



F-1 操纵 STEERING

F-1 操纵 STEERING

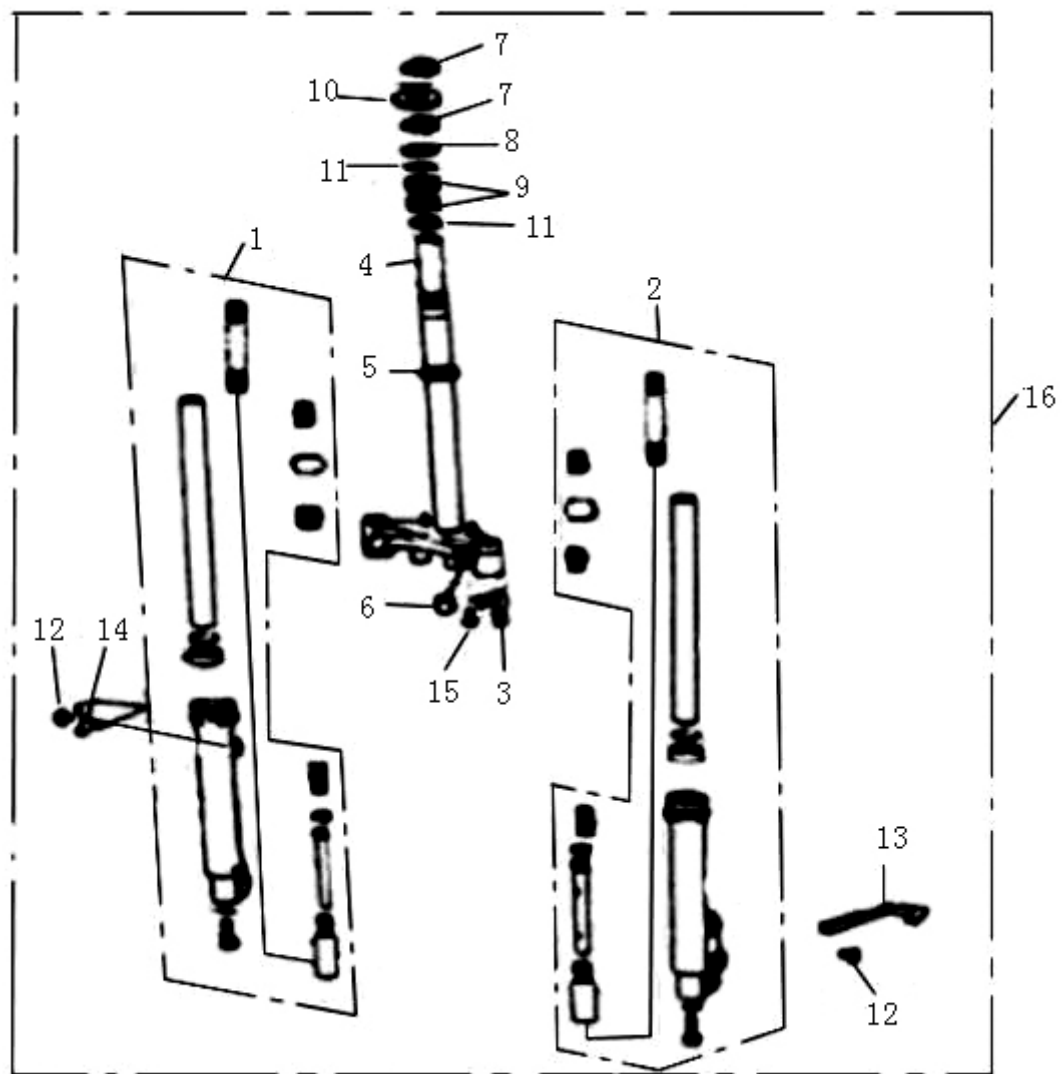
序号	件号	中文名称	英文名称	数量	
Ref No	Part No	Chinese	Description	Qty	
1	TBFF0101	手把管焊接组件	HANDLE COMP.	1	
2	TBFF0102	螺栓	FLANGE BOLT 10×1.25×45	1	
3	TBFF0103	螺母	U NUT 10×1.25MM	1	
4	TBFF0104	左握把	L. GRIP	1	
5	TBFF0105	油门握把	R. GRIP	1	
6	TJAF0106	油门线	BRAKE CABLE	1	
7	TBFF0107	螺钉	PAN HEAD SCREW 5×10	1	
8	TJAF0108	后刹线	BRAKE CABLE	1	
9	TBFF0109	止动销	PIN, STOPPER	1	
10	TBFF0110	调节螺母	NUT, ADJUSTING	1	



F-2 左、右闸把 R.L.S/W ASSY

F-2 左、右闸把 R.L. S/W ASSY

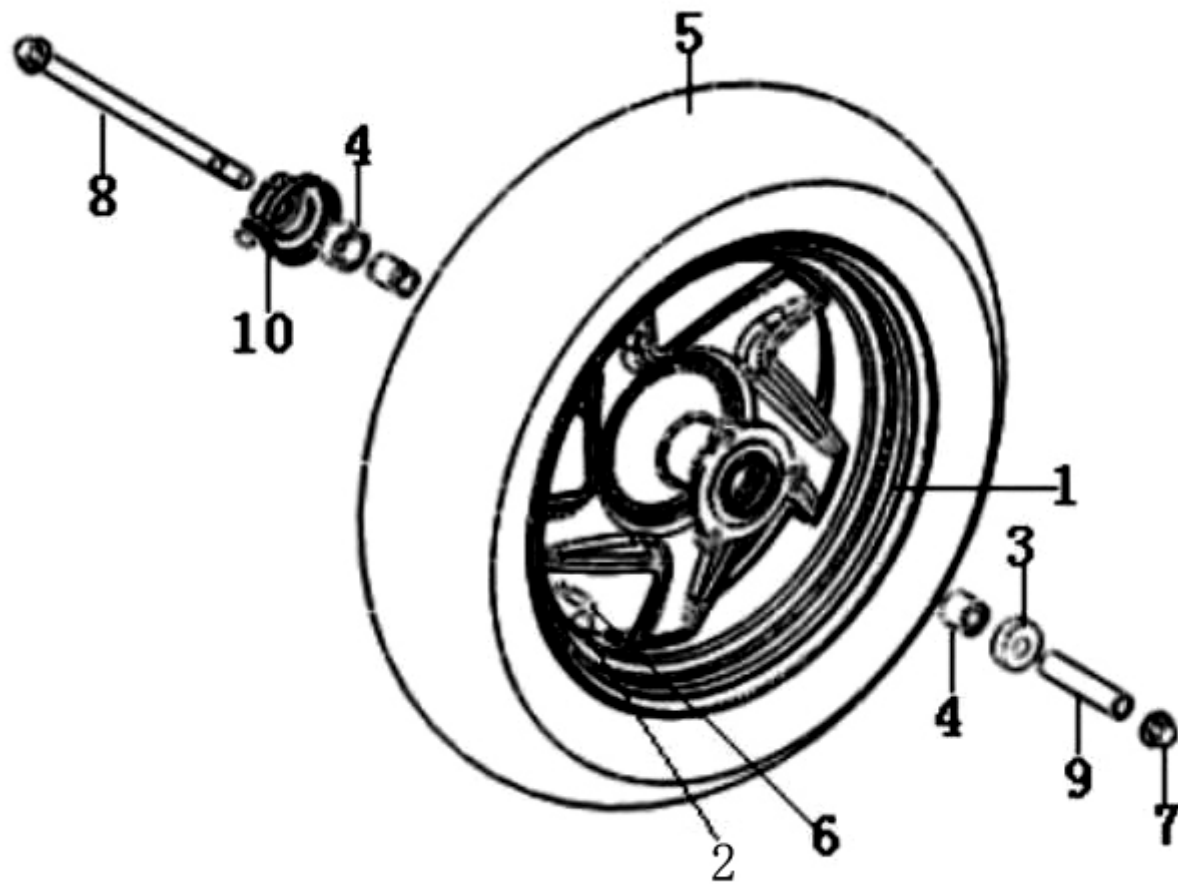
序号	件号	中文名称	英文名称	数量	价格
Ref No	Part No	Chinese	Description	Qty	
1	TBFF0201	左闸把座组件	LEFT HANDLE SWITCH ASSY.	1	
2	TBFF0202	左手柄	LEFT LEVER	1	
3	TBFF0203	手柄固定螺钉 M5	LEVER MOUNTING SCREW	1	
4	TBFF0204	螺母 M5	U NUT 5MM	1	
5	TBFF0205	后制动开关	STOP SWITCH ASSY.	1	
6	TBFF0206	右闸把座组件	RIGHT HANDLE SWITCH ASSY.	1	
7	TBFF0207	右闸把座	RIGHT HANDLE SWITCH	1	
8	TBFF0208	右组合开关安装座	R. SWITCH FIXING SEAT	1	
9	TBFF0209	平头螺钉 M5×20	PAN HEAD SCREW 5×20	2	
10	TBFF0210	平头螺钉 M5×25	PAN HEAD SCREW 5×25	2	
11	TBFF0211	左闸把座	LEFT HANDLE SWITCH	1	
12	TBFF0212	左闸把座安装座	L. SWITCH FIXING SEAT	1	
13	TBFF0213	垫圈 5	WASHER	1	



F-3 前叉总成 FRONT FORK

F-3 前叉总成 FRONT FORK

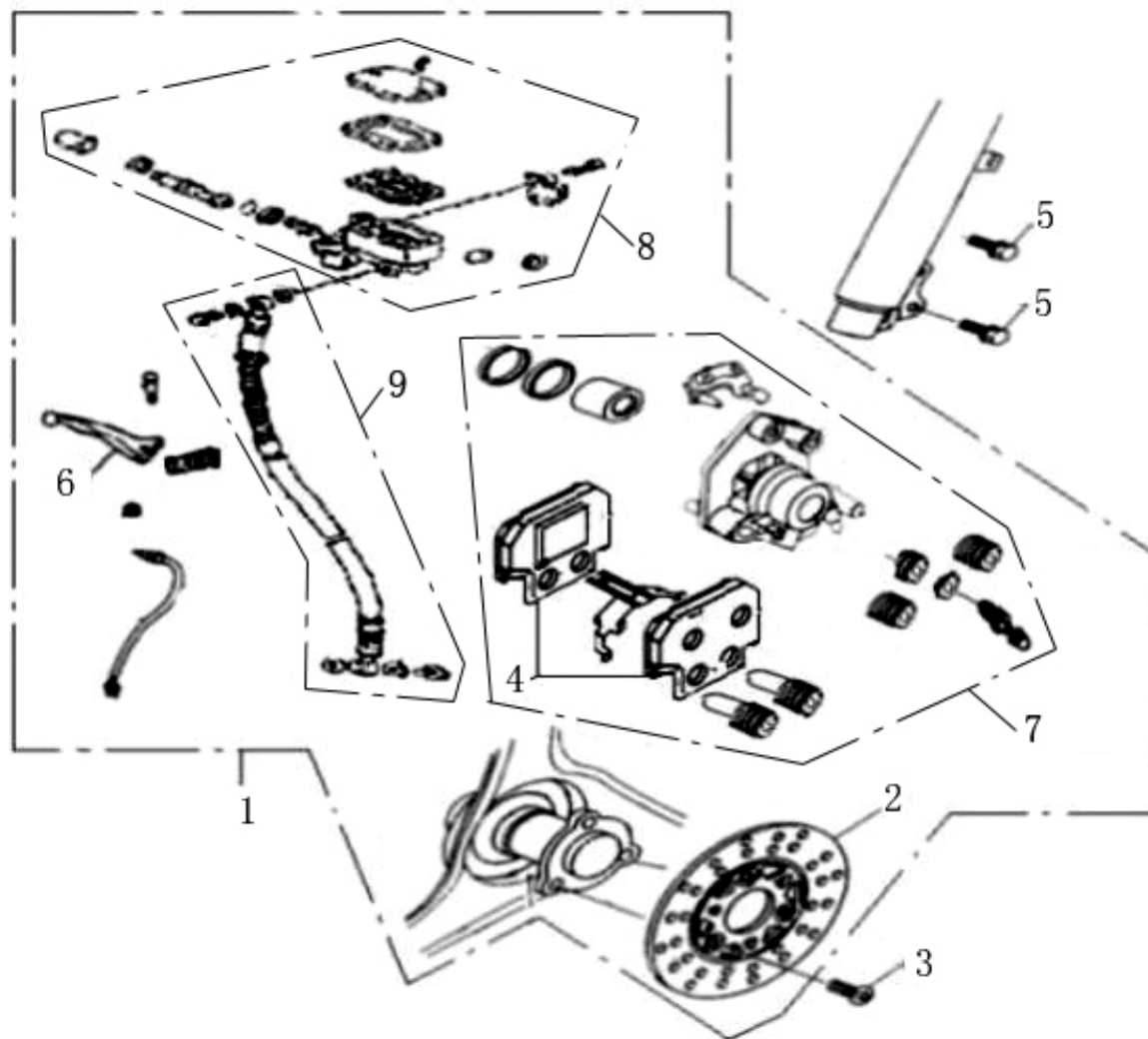
序号	件号	中文名称	英文名称	数量	
Ref No	Part No	Chinese	Description	Qty	
1	TBFF0301	前右减震器组件	F.R. FORK ASSY.	1	
2	TBFF0302	前左减震器组件	F.L. FORK ASSY.	1	
3	TBFF0303	液刹线夹 2	BRAKE HOSE HOLDER 2	1	
4	TBFF0304	下联板焊接组件	UNDER BRACKET COMP.	1	
5	TBFF0305	下轴承下钢碗	BALL RACE, 4	1	
6	TBFF0306	螺栓 M10×125×30	FLANGE BOLT 10×125×30	2	
1	TBFF0307	压紧螺母	NUT	2	
2	TBFF0308	连体钢碗	BALL RACE, CONNECTING	1	
3	TBFF0309	下轴承上钢碗	BALL RACE, 2	2	
4	TBFF0310	防尘罩	BALL RACE COVER	1	
7	TBFF0311	钢球 φ5	STEEL BALL φ5	42	
8	TBFF0312	螺钉 M6×16	PAN HEAD SCREW 6×16	2	
9	TBFF0313	液刹线夹 1	FR. BRAKE HOSE HOLDER	1	
10	TBFF0314	里程表线线夹	CABLE HOLDER	1	
11	TBFF0315	螺栓	FLANGE BOLT 6×12	1	
12	TBFF0316	前叉总成	FRONT FORK ASSY.	1	



F-4 前轮总成 FRONT WHEEL ASSY

F-4 前轮总成 FRONT WHEEL ASSY

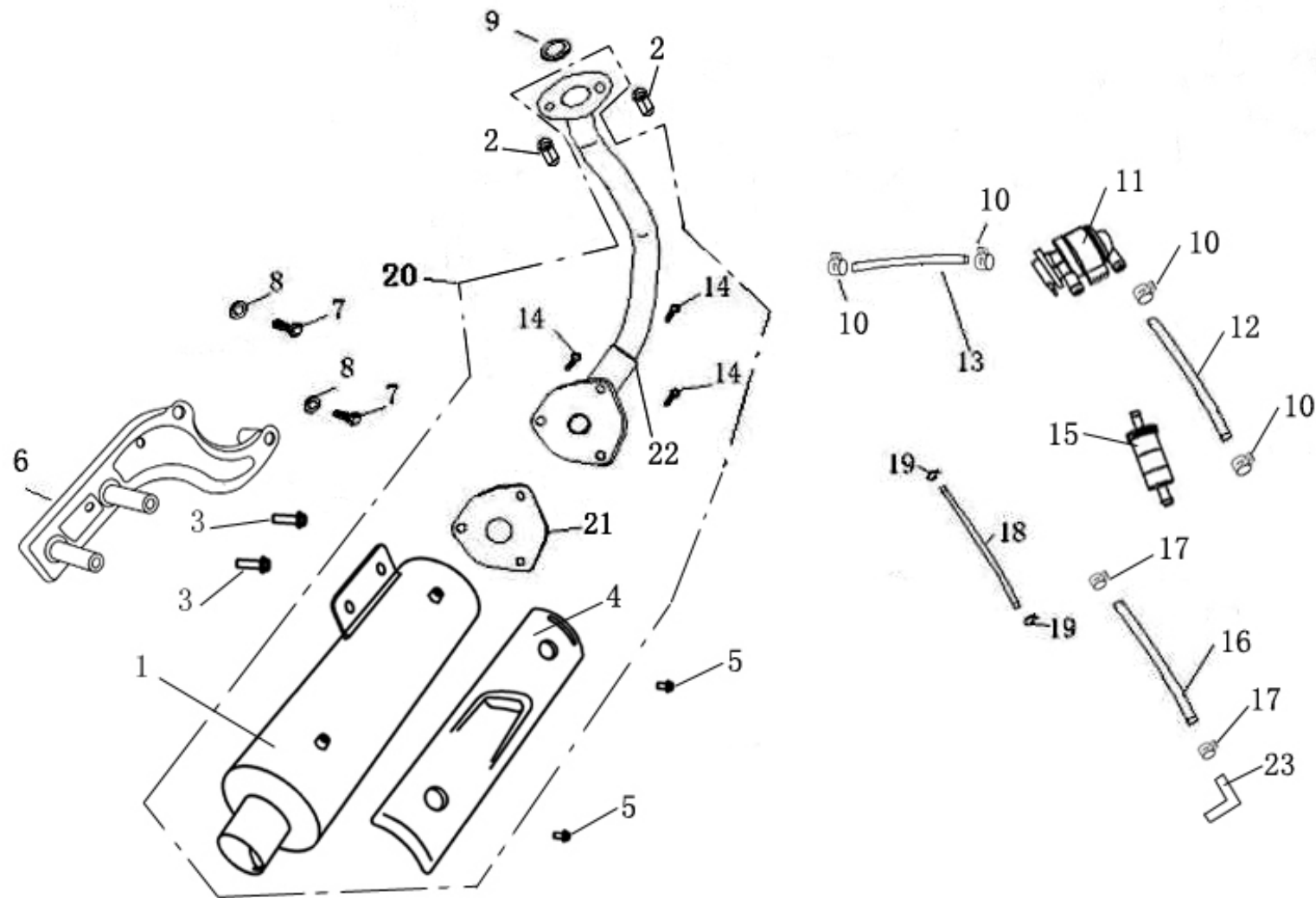
序号	件号	中文名称	英文名称	数量	
Ref No	Part No	Chinese	Description	Qty	
1	TJAF0401	前轮辋	RIM COMP. 2.5×12"	1	
2	TBFF0402	气门嘴帽	CAP, VALVE	1	
3	TBFF0403	油封 22×35×7	OIL SEAL 22×35×7, R.	2	
4	TBFF0404	轴承 6201-2RS	BALL BEARING 6201-2RS	2	
5	TBFF0405	前轮胎	TIRE 120/70-12	1	
6	TBFF0406	气门嘴 Z2-01-1	RIM VALVE	1	
7	TBFF0407	螺母 M 12×1.25	FLANGE UNUT 12×1.25MM	1	
8	TBFF0408	前轮轴 Φ12×1.25×225	FR. WHEEL A×LE Φ12×1.25×225	1	
9	TBFF0409	前轮左衬套	COLLAR	1	
10	TBFF0410	传动盒总成	SPEEDOMETER GEAR COMP.	1	



F-5 液刹总成 FRONT DISK BRAKE

F-5 前液刹总成 FRONT DISK BRAKE

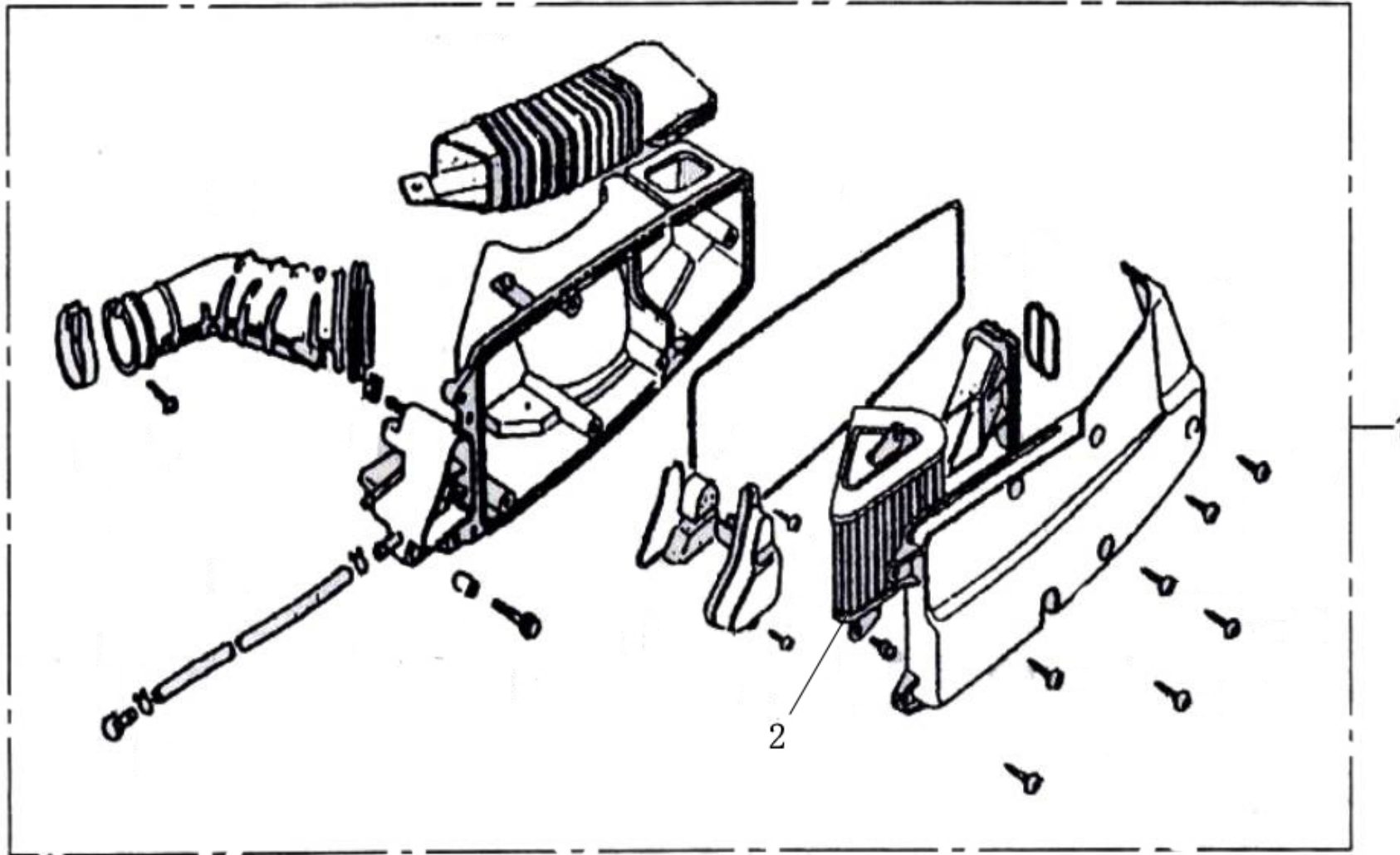
序号	件号	中文名称	英文名称	数量	
Ref No	Part No	Chinese	Description	Qty	
1	TBFF0501	液刹总成	DISC BRAKE ASSY, FR.	1	
2	TBFF0502	前制动盘	BRAKE DISC	1	
3	TBFF0503	前制动盘安装螺栓	BOLT	3	
4	TBFF0504	前制动蹄块组件	BRAKE PAD KIT	1 付	
5	TBFF0505	螺栓 M8×36	BOLT	2	
6	TBFF0506	右手柄	DISC BRAKE LEVER	1	
1	TBFF0507	制动下泵组件	CALIPER ASSY	1	
7	TBFF0508	制动上泵组件	CYLINDER COMP	1	
8	TBFF0509	液刹油管组件	FR. BRAKE HOSE	1	



F-6 消音器总成 MUFFLER ASSY

F-6 消音器总成 MUFFLER ASSY

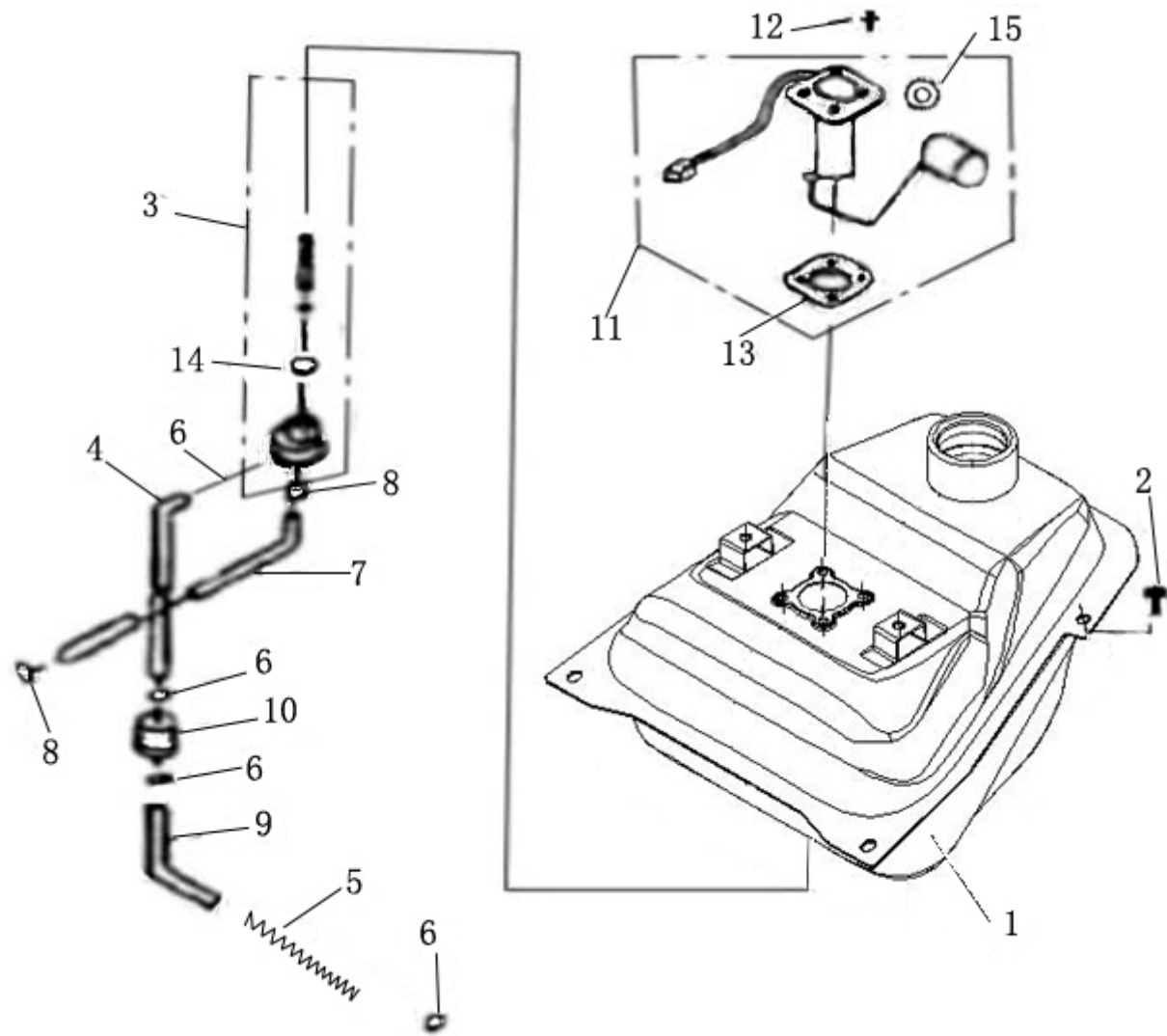
序号	件号	中文名称	英文名称	数量	
Ref No	Part No	Chinese	Description	Qty	
1	TJAF0601	筒体组件	MUFFLER JOINTING COMP	1	
2	TJAF0602	超长盖型螺母	NUT M6	2	
3	TJAF0603	螺栓 M8×40	BOLT M8×40	2	
4	TBKF0604	防护板	SHIELD	1	
5	TBKF0605	螺栓M6×12 (镀铬)	BOLT M10×12	2	
6	TJAF0606	连接板	COVER , EXHAUST	1	
7	TJAF0607	螺栓 M6×25	BOLT M6×25	2	
8	TJAF0608	垫圈	WASHER	2	
9	TJAF0609	消音器石棉垫	GROMMET, EXHAUSTPIPE	2	
10	TBFF0623	卡箍	CLIP	2	
11	TJAF0611	二次补气阀	VALVE SECOND AIR IN	1	
12	TJAF0612	低温管	RUBBER TUBE, LOW TEMPERATURE	1	
13	TJAF0613	高温管	RUBBER TUBE, HIGH TEMPERATURE	1	
14	TJAF0614	螺栓 M8×20	BOLT M8×20	3	
15	TJAF0615	过滤器	FILTER	1	
16	TJAF0616	胶管	RUBBER TUBE	1	
17	TJAF0617	小卡箍	CLIP	2	
18	TJAF0618	胶管	RUBBER TUBE	1	
19	TJAF0619	管夹 9	CLIP 9	2	
20	TJAF0620	消音器焊接组件	MVFFLER ASSY	1	
21	TJAF0621	消音器石棉垫	GASKET	1	
22	TJAF0622	排气管	VENT-PIPE	1	
23	TBFF0623	弯管	SYPHON	1	



F-7 空滤器总成 AIR CLEANER ASSY

F-7 空滤器总成 AIR CLEANER ASSY

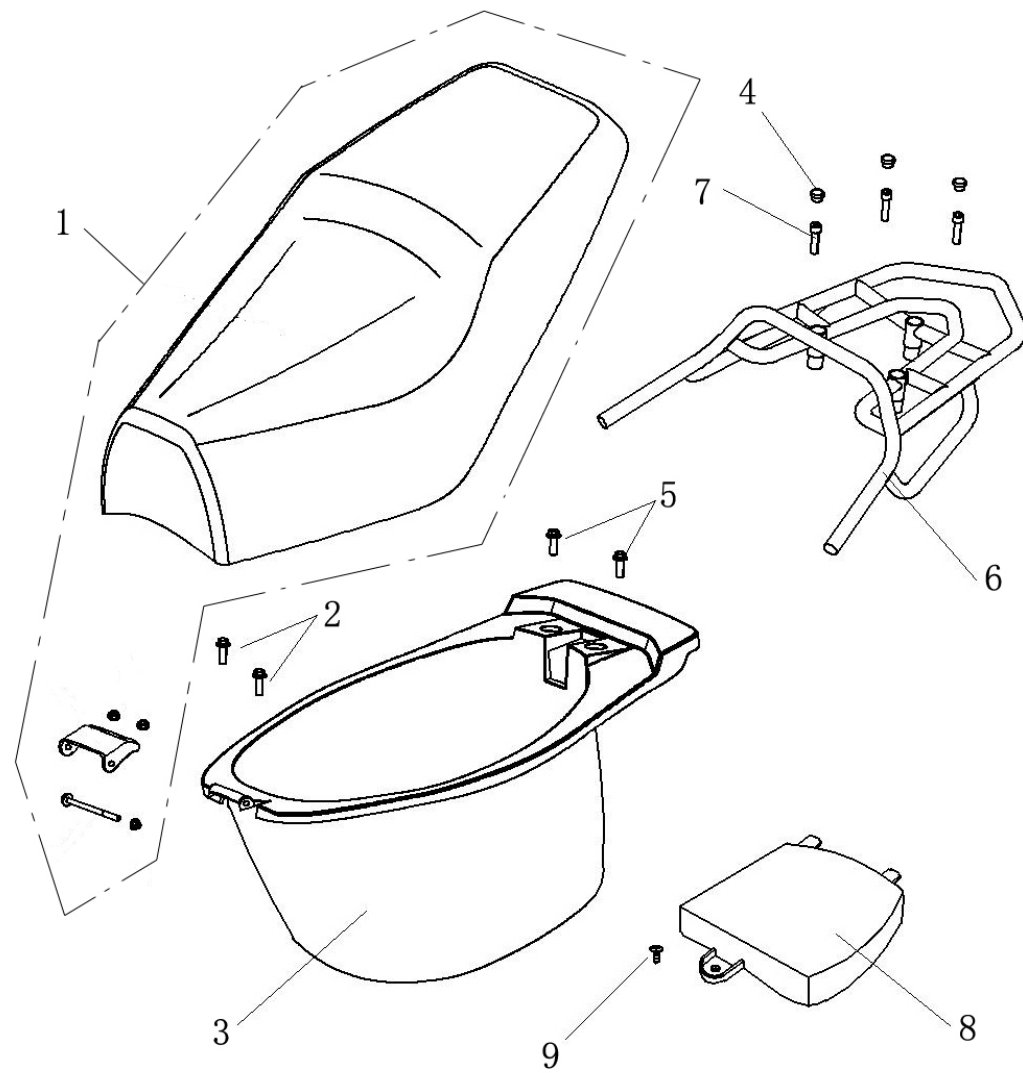
序号	件号	中文名称	英文名称	数量	
Ref No	Part No	Chinese	Description	Qty	
1	TJAF0701	空滤器组件	AIR CLEANER	1	
2	TJAF0702	空滤器滤芯组件	ELEMENT COMP.,AIR CLEANER	1	



F-8 油箱总成 FUEL TANK ASSY

F-8 油箱总成 FUEL TANK ASSY

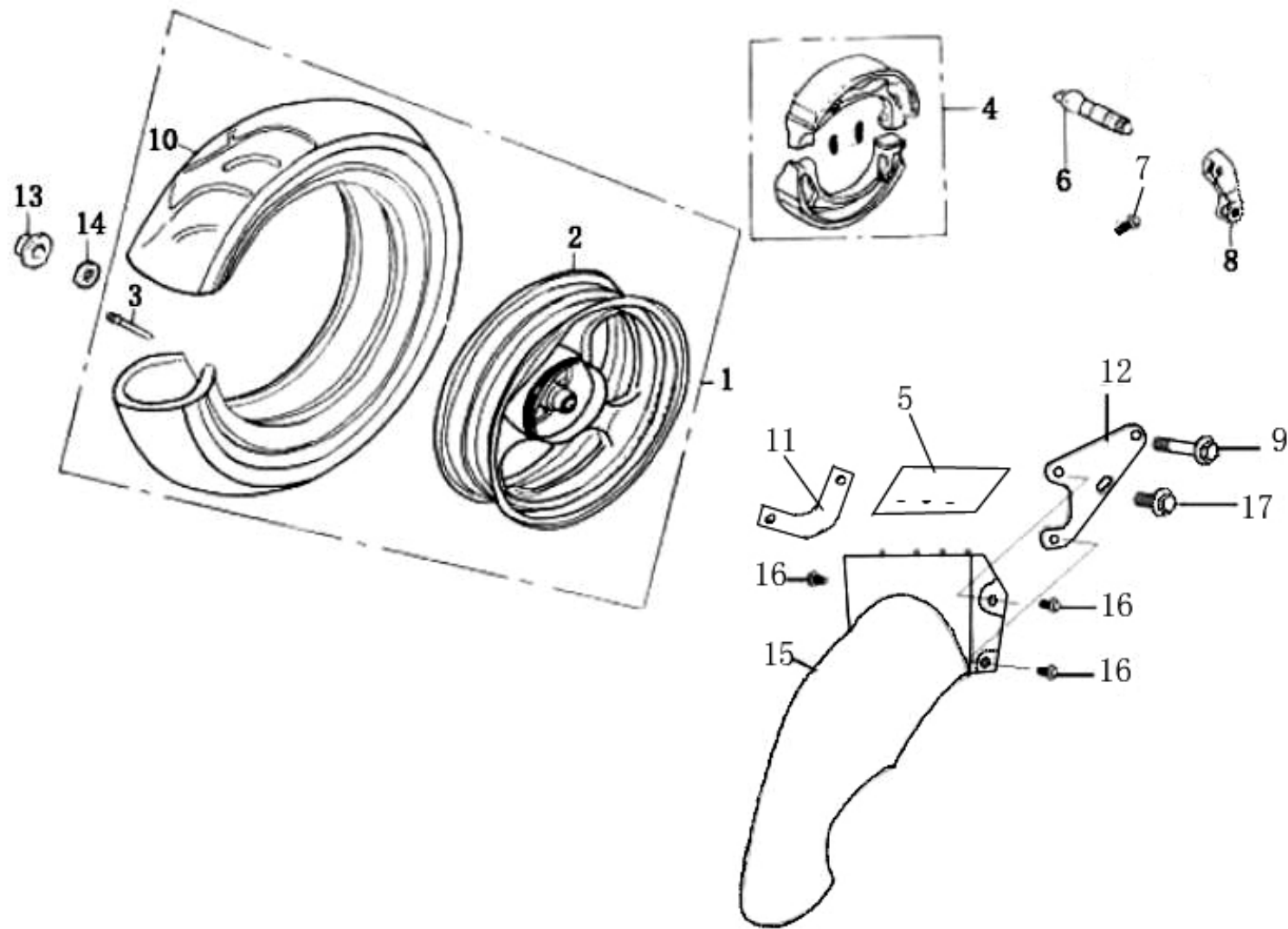
序号	件号	中文名称	英文名称	数量	
Ref No	Part No	Chinese	Description	Qty	
1	TBFF0801	油箱组件	FUEL TANK COMP.	1	
2	TBFF0802	螺栓 M6×16	FLANGE BOLT 6×16	4	
3	TBFF0803	放油开关总成	FUEL COCK ASSY.	1	
4	TBFF0804	油管 1 90mm	FUEL HOSE, 1 (4.5×8.5)	1	
5	TBFF0805	隔热弹簧	SPRING	1	
6	TBFF0806	管卡 8mm	CLIP 8mm	4	
7	TBFF0807	真空管 360mm	VACUUM HOSE, 1 (4×8)	1	
8	TBFF0808	管夹 7mm	CLIP 7mm	2	
9	TBFF0809	油管 2 280mm	FUEL HOSE, 2 (4.5×8.5)	1	
10	TBFF0810	过滤器	FUEL FILTER ASSY.	1	
11	TBFF0811	油位传感器	SENDER UNIT	1	
12	TBFF0812	螺栓 M5×14	BOLT 5×14	4	
13	TBFF0813	油位传感器密封圈	SENDER UNIT GASKET	1	
14	TBFF0814	密封橡皮	SEAL RING	1	
15	TBFF0815	垫圈 5	WASHER 5	4	



F-9 座垫总成 SEAT ASSY

F-9 座垫总成 SEAT ASSY

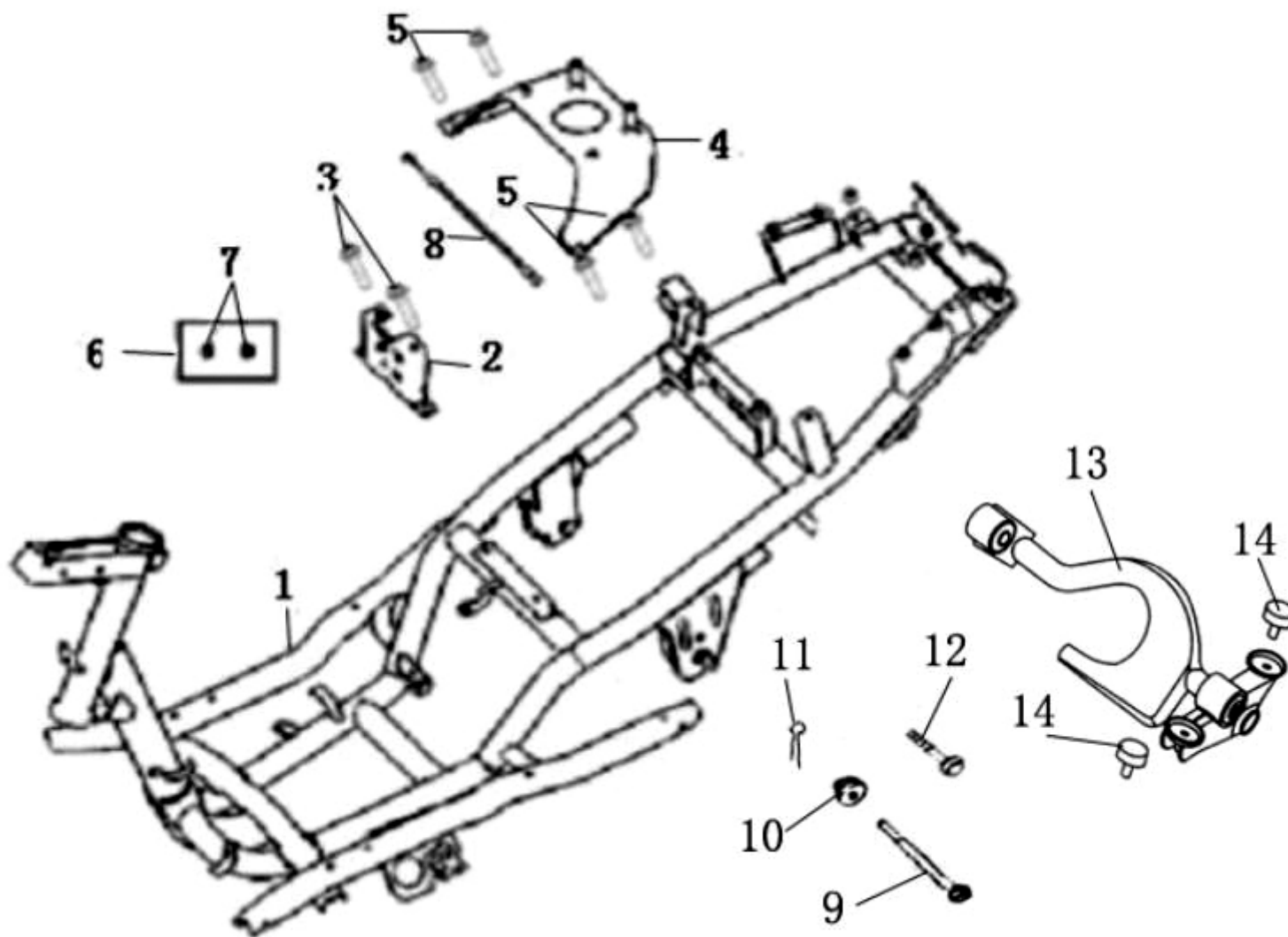
序号	件号	中文名称	英文名称	数量	
Ref No	Part No	Chinese	Description	Qty	
1	TBKF0901	座垫组件	SEAT ASSY.	1	
2	TBFF0902	凸台螺栓 M6×14	BOLT M6×14	2	
3	TBFF0903	行李箱	LUGGAGE BOX	1	
4	TBKF0904	装饰孔盖	SET OFF APERTURE LID	3	
5	TBFF0905	凸台螺栓	FLANGE BOLT M6×12	2	
6	TBKF0906	后扶手	RR..ARMREST	1	
7	TBKF0907	内六角螺栓 M8×35	SOCKET BOLT M8×35	3	
8	TBFF0908	行李箱底盖	COVER LUGGAGE BOX	1	
9	TBKF0909	自攻螺钉 ST4.8×12	TAPPING SCREW 4.8×12	1	



F-10 后轮总成 REAR WHEEL ASSY

F-10 后轮总成 REAR WHEEL ASSY

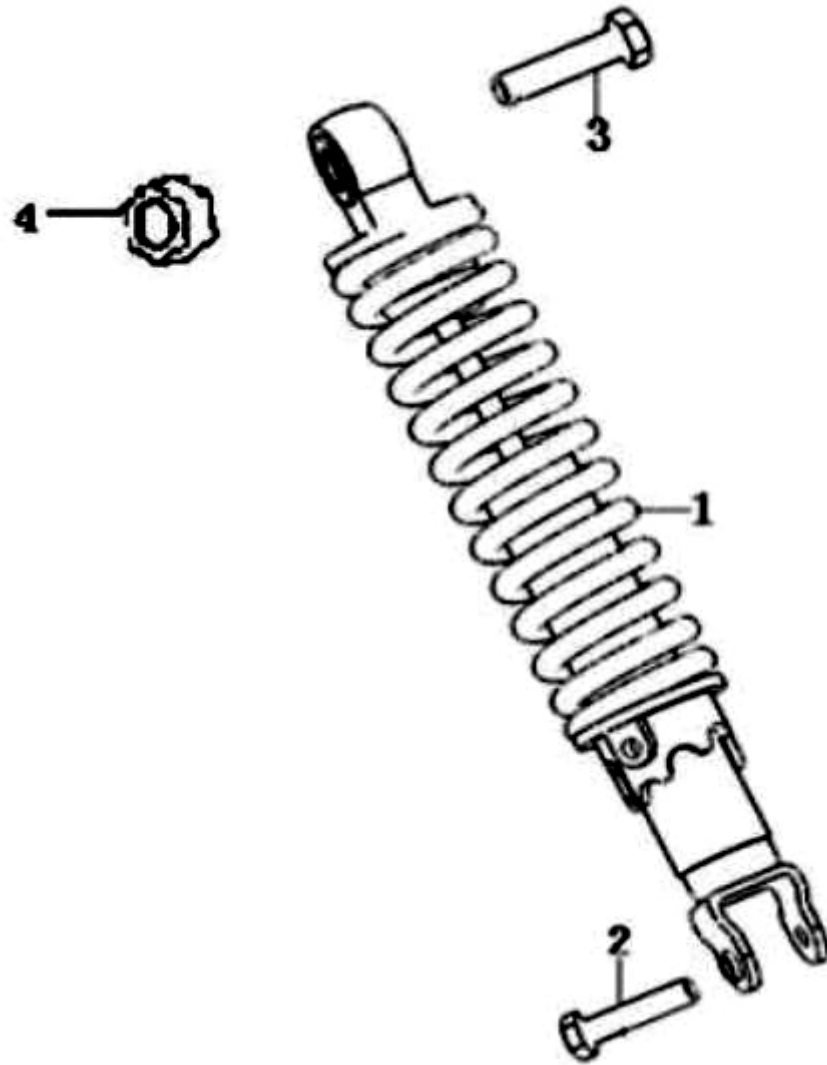
序号	件号	中文名称	英文名称	数量
Ref No	Part No	Chinese	Description	Qty
1	TK4F1101	后轮辋组件	WHEEL ASS'Y,RR	1
2	TJAF1102	后轮辋	WHEEL.RR.CASTING	1
3	TK4F1103	气门嘴	VALVE,RIM,TR412	1
4	TK4F1104	后制动蹄块总成	SHOE ASS'Y,BRAKE	1
5	TK4F1105	后挡泥板胶垫	PLATE,SPLASH GUARD	1
6	TK4F1106	后制动凸轮轴	CAM,RR.BRAKE	1
7	TK4F1107	螺栓	BOLT	1
8	TK4F1108	后制动摇臂	ARM,RR.BRAKE	1
9	TK4F1109	螺栓 M10	BOLT M10	1
10	TJAF1110	后轮胎	ARM,RR.BRAKE	1
11	TK4F1111	后泥板左支架	LEFT BRACKET, REAR FENDER	1
12	TK4F1112	后泥板右支架	RIGHT BRACKET, REAR FENDER	1
13	TK4F1113	螺母 M14×1.5	NUT,U,14MM	1
14	TK4F1114	垫圈	WASHER	1
15	TK4F1115	后轮小泥板	REAR FENDER	1
16	TK4F1116	螺栓 M6	BOLT M6	3
17	TK4F1117	螺栓 M10	BOLT M10	1



F-11 车架总成 FRAME BODY ASSY

F-11 车架总成 FRAME BODY ASSY

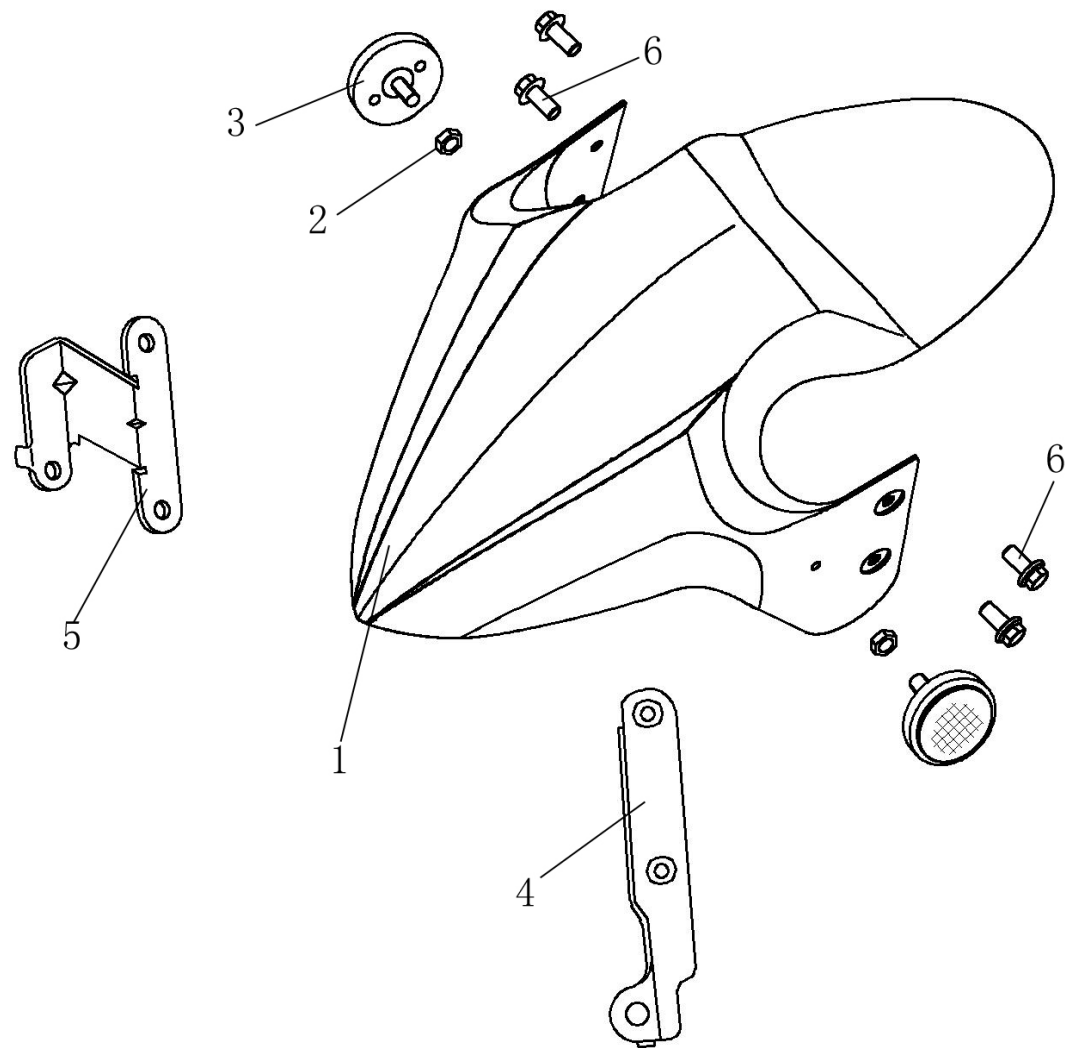
序号	件号	中文名称	英文名称	数量	
Ref No	Part No	Chinese	Description	Qty	
1.	TJAF1101	车架焊接组件	FRAME COMP.	1	
2.	TBFF1102	座垫锁座组件	SEAT CATCH COMP.	1	
3.	TBFF1103	螺栓 M6×25	FLANGE BOLT 6×25	2	
4.	TBFF1104	后货架支架	CARRIER BRACKET	1	
5.	TBFF1105	螺栓 M6×12	FLANGE BOLT 6×12	4	
6.	TJAF1106	车架标牌	FRAME BODY NO.PLATE	1	
7.	TBFF1107	抽芯铆钉 3.2×7	RIVET3.2×7	2	
8.	TBFF1108	座垫线	SEAT CABLE	1	
9.	TJ7F3010	发动机吊挂轴	REAR ENGINE HANGER AXIS	1	
10.	TJ7F3011	螺母 M10	NUT M10	1	
11.	TJ7F3012	开口销	PIN	1	
12.	TBFF1112	螺栓 M10×1.25×55	BOLT M10×1.25×55	2	
13.	TJAF1113	发动机吊架	LINK,ENGINE HANGER	1	
14.	TJ7F3013	吊架胶块	RUBBER LINK STOPPER	2	



F-12 后减震总成 REAR SHOCK ABSORBER ASSY

F-12 后减震总成 REAR SHOCK ABSORBER ASSY

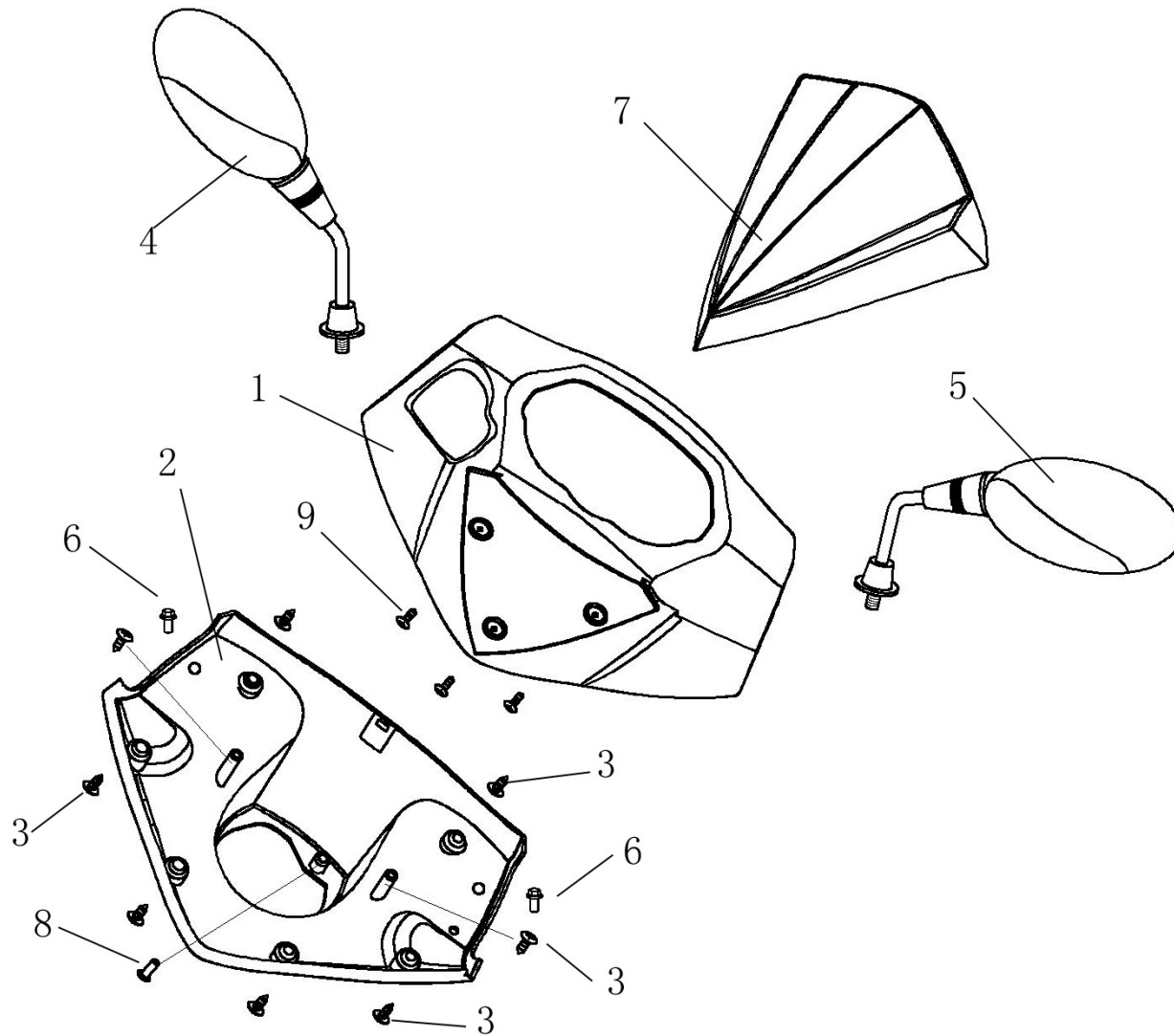
序号	件号	中文名称	英文名称	数量	
Ref No	Part No	Chinese	Description	Qty	
1.	TJAF1201	后减震器总成	RR. SHOCK ABSORBER COMP.ASSY	2	
2.	TJAF1202	螺栓 M8×31	FLANGE BOLT M8×31	1	
3.	TJAF1203	螺栓 M10×40	BOLT W/HOLE 10×40	1	
4.	TJAF1204	螺帽 M10×1.25	NUT 10×1.25	1	



F-14 前挡泥板 FRONT FENDER

F-14 前挡泥板 FRONT FENDER

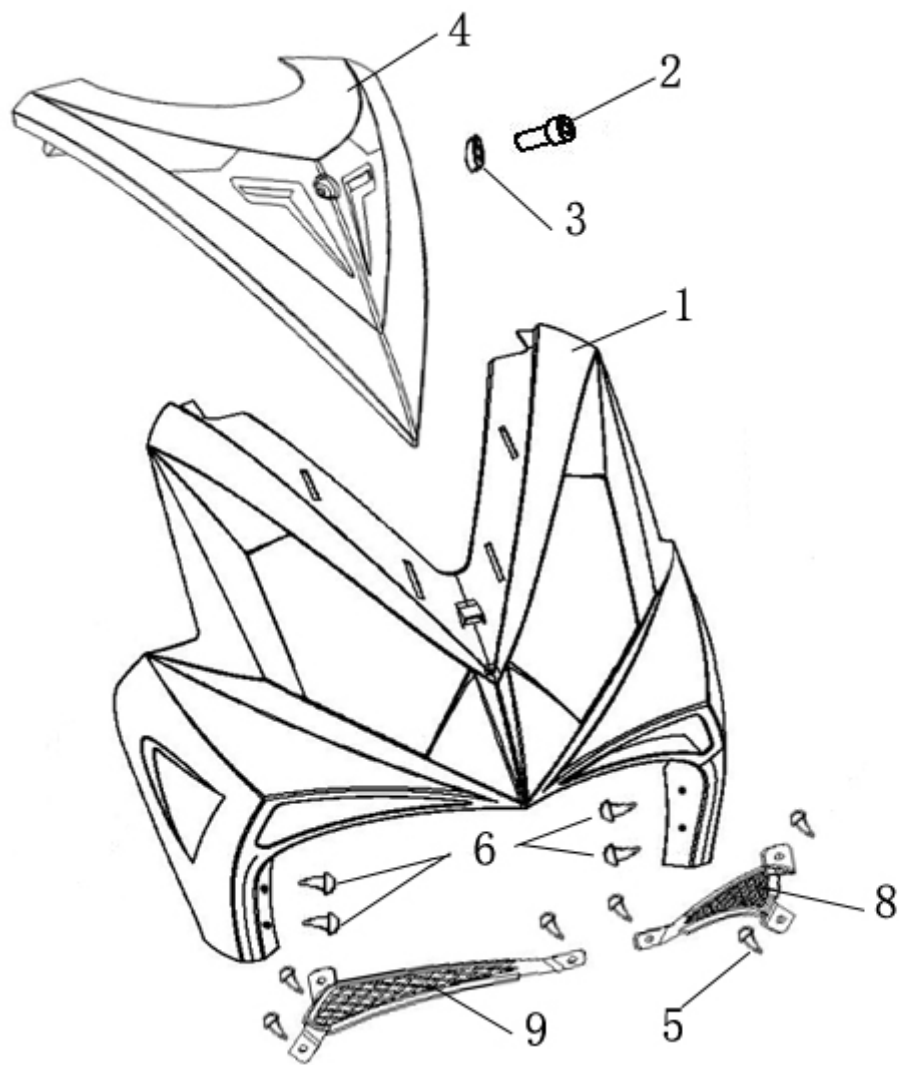
序号	件号	中文名称	英文名称	数量	价格
Ref No	Part No	Chinese	Description	Qty	
1	TBKF1401	前挡泥板	FRONT FENDER, SILVER	1	
2	TBFF1402	螺母 GB6177	FLANGE NUT 6MM	2	
3	TBFF1403	侧反射体	REAR REFLECTOR	2	
4	TBFF1404	前挡泥板支架, 1	FRONT FENDER BRACKET, 1	1	
5	TBFF1405	前挡泥板支架, 2	FRONT FENDER BRACKET, 2	1	
6	TBKF1406	前挡泥板螺钉组合	SCREW W/WASHER 6×16	4	



F-15 方向把护罩总成 HANDLE COVER

F-15 方向把护罩总成 HANDLE COVER

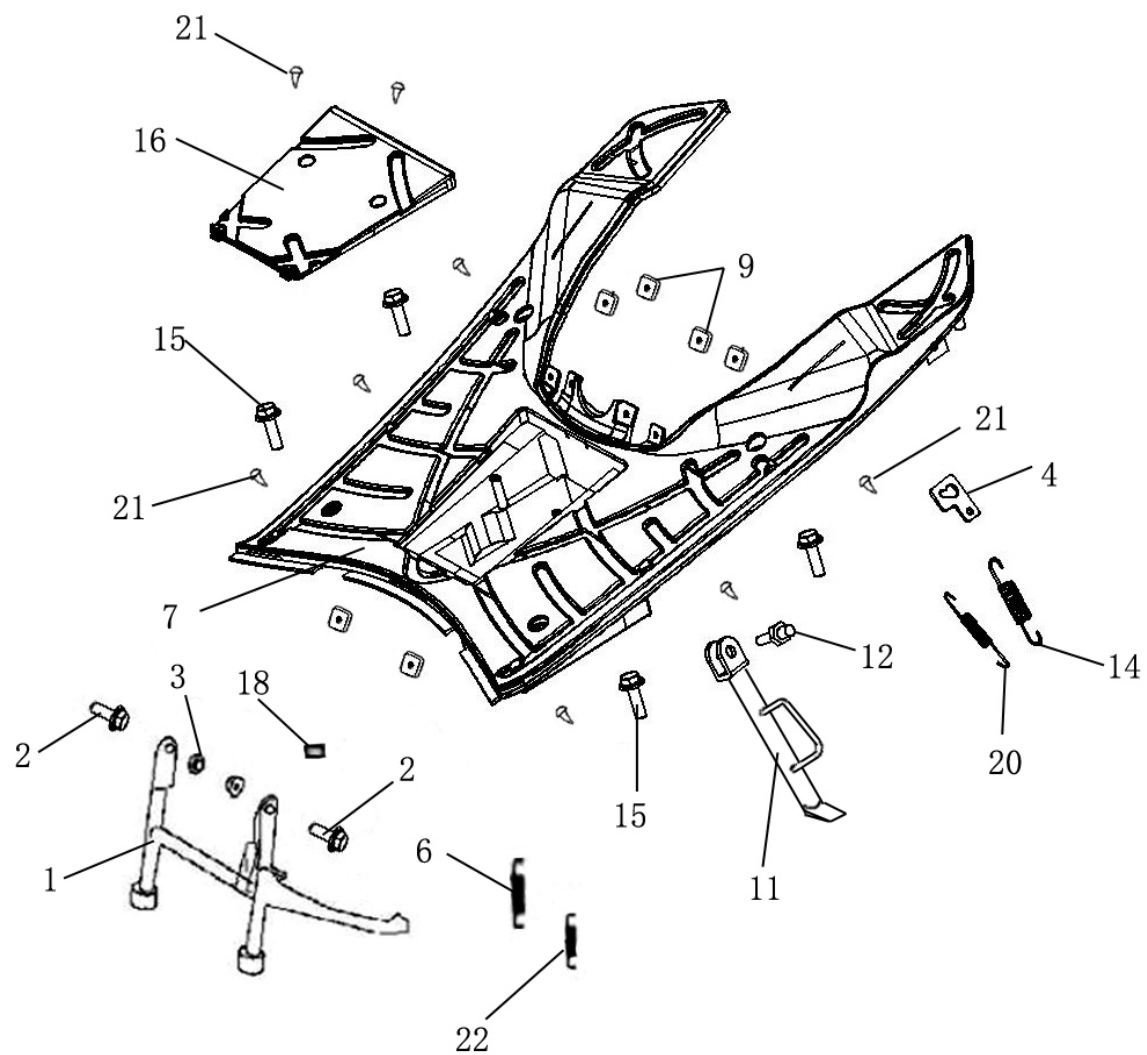
序号	件号	中文名称	英文名称	数量	
Ref No	Part No	Chinese	Description	Qty	
1	TBKF1501	方向把上护罩	HANDLE COVER, 1, ANTHRAXIT	1	
2	TBKF1502	方向把下护罩	HANDLE COVER, 2	1	
3	TBKF1503	自攻螺钉 ST	TAPPING SCREW 4.8×12	8	
4	TBFF1504	右后视镜	REAR VIEW MIRROR ASSY., 2	1	
5	TBFF1505	左后视镜	REAR VIEW MIRROR ASSY., 1	1	
6	TBKF1506	螺栓 M6×12	TAPPING SCREW M6×12	2	
7	TBKF1507	速度表遮阳板	METER VISION ASSY.	1	
8	TBKF1508	螺钉 M5×14	SCREW M5×14	1	
9	TBKF1509	自攻螺钉 ST3×10	TAPPING SCREW 3×10	3	



F-16 前面板总成 FRONT COVER

F-16 前面板总成 COVER.FB ASSY

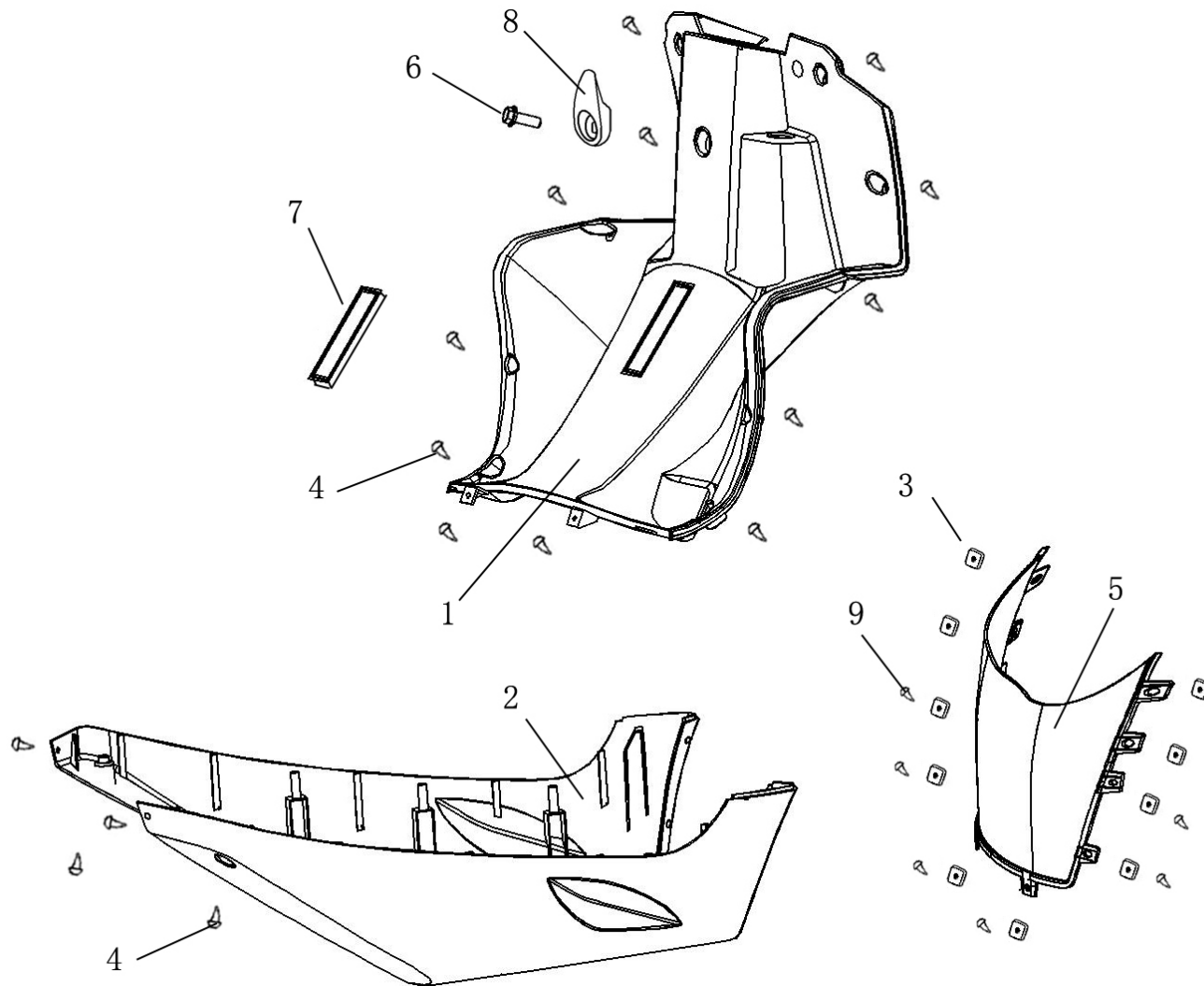
序号	件号	中文名称	英文名称	数量	
Ref No	Part No	Chinese	Description	Qty	
1	TBKF1601	面罩	FRONT SHIELD	1	
1	TBFF1602	前面板内六角螺钉	SCREW	1	
2	TBFF1603	装饰孔盖	SET OFF APERUTRE LID	1	
3	TBKF1604	小面罩	FRONT SMALL SHIELD	1	
4	TBKF1605	自攻螺钉 ST4.2×12	TAPPING SCREW 4.2×12	6	
5	TBKF1606	自攻螺钉 ST4.8×12	TAPPING SCREW 4.8×12	4	
8	TBKF1608	左通风格	LEFT BLOWHOLE	1	
9	TBKF1609	右通风格	RIGHT BLOWHOLE	1	



F-17 脚踏板总成/撑架 FOOTREST/STAND

F-17 脚踏板总成/撑架 FOOTREST/STAND

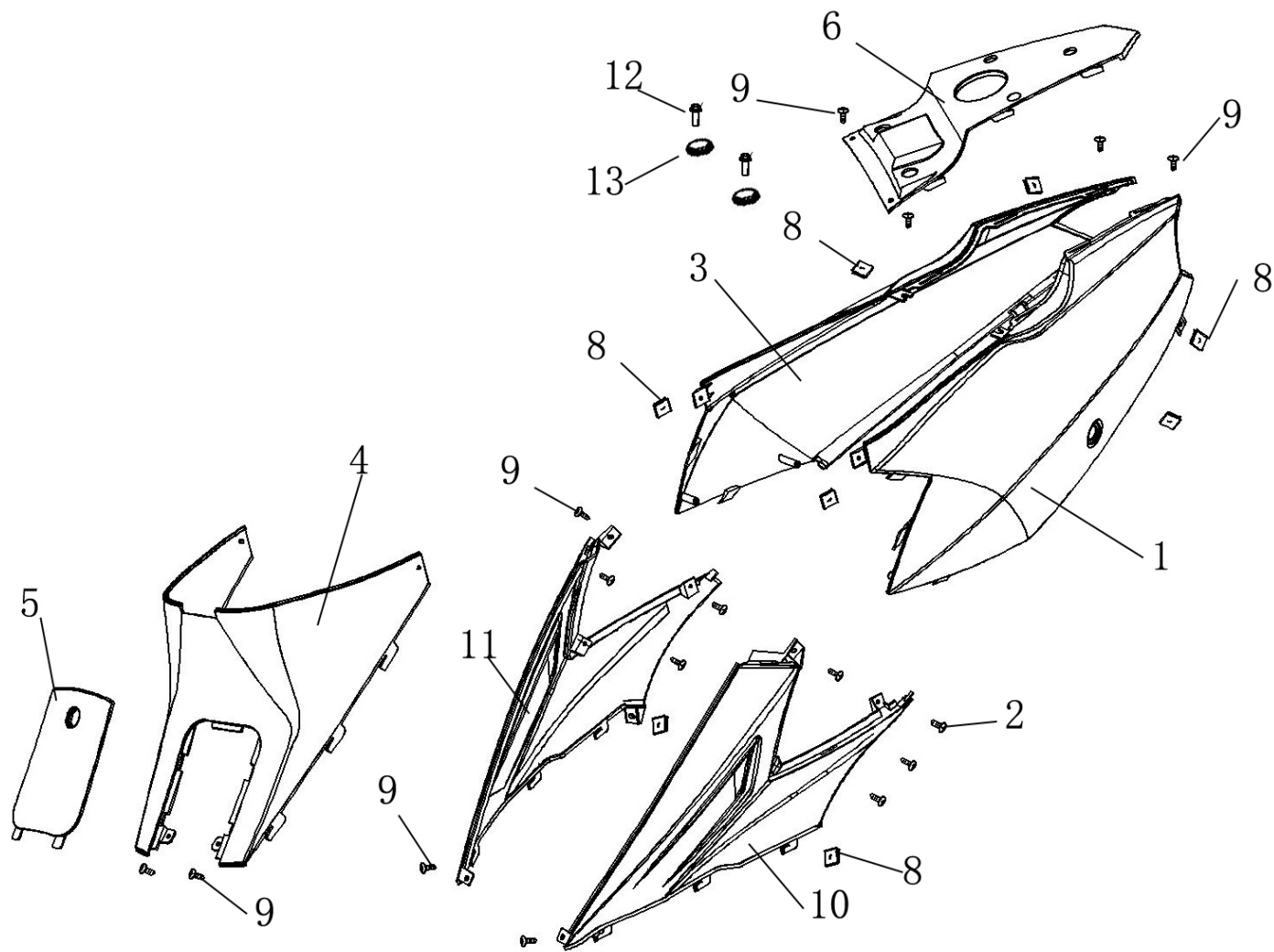
序号	件号	中文名称	英文名称	数量
Ref No	Part No	Chinese	Description	Qty
1	TJAF1701	双撑组件	MAIN STAND COMP.	1
2	TJAF1702	螺栓	BOLT M10×25×1.25	2
3	TJAF1703	螺母	NUT M10×1.25	2
4	TJ7F0305	单撑回位片	IRON SLICE	1
6	TBFF1706	双撑弹簧	TENSION SPRING	1
7	TBKF1707	踏脚板	FLOOR	1
9	TBFF1709	插片 4.2	SPRING NUT 4	6
11	TBFF1711	单撑组件	SIDE STAND COMP.	1
12	TBFF1712	单撑螺栓	BOLT, SIDE STAND MOUNTING	1
14	TBFF1714	单撑弹簧	TENSION SPRING	1
15	TBFF1715	螺栓	BOLT 6×12	4
16	TBKF1716	蓄电池盖	BATTERY COVER	1
18	TBFF1718	双撑缓冲橡皮	CUSHION, MID STAND	1
20	TBFF1720	单撑弹簧 2	TENSION SPRING	1
21	TBFF1721	自攻螺钉 ST4.8×12	TAPPING SCREW 4.8×12	8
22	TBFF1722	双撑弹簧 2	TENSION SPRING	1



F-18 车架挡泥板/前置物箱总成 LEG/SHIELD

F-18 车架挡泥板/前置物箱总成 LEG SHIELD

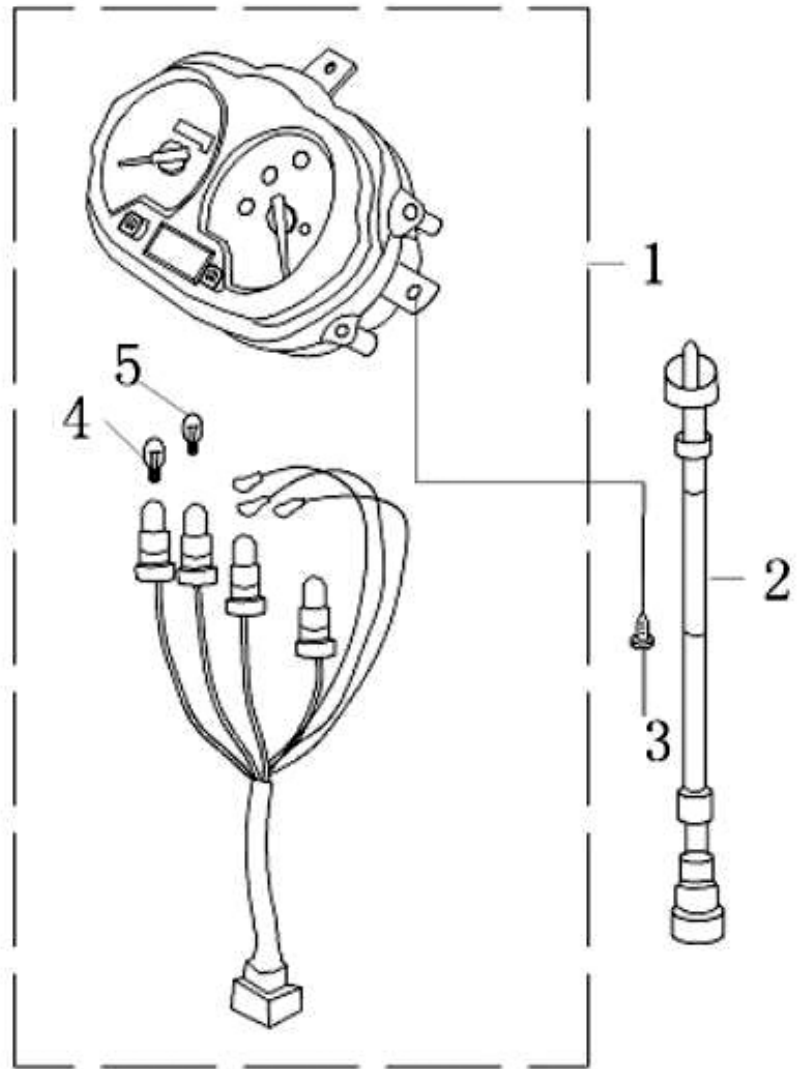
序号	件号	中文名称	英文名称	数量	
Ref No	Part No	Chinese	Description	Qty	
1	TBKF1801	前置物箱	LEG SHIELD, 2	1	
2	TBKF1802	车架挡泥板	UNDER COVER	1	
3	TBFF1803	插片 4.2	SPRING NUT 4MM	10	
4	TBFF1804	自攻螺钉ST4.8×16	TAPPING SCREW 4.8	16	
5	TBKF1805	前内挡泥板	INNER FENDER	1	
6	TBFF1806	螺栓 GB5789	BOLT6×30	1	
7	TBKF1807	车架号盖板	INSPECT COVER	1	
8	TBFF1808	头盔挂钩	HOOK, HELMET	1	
9	TBFF1809	自攻螺钉 ST4×16	TAPPING SCREW 4×16	6	



F-19 左右侧盖总成 SIDE COVER

F-19 左右侧盖总成 SIDE COVER

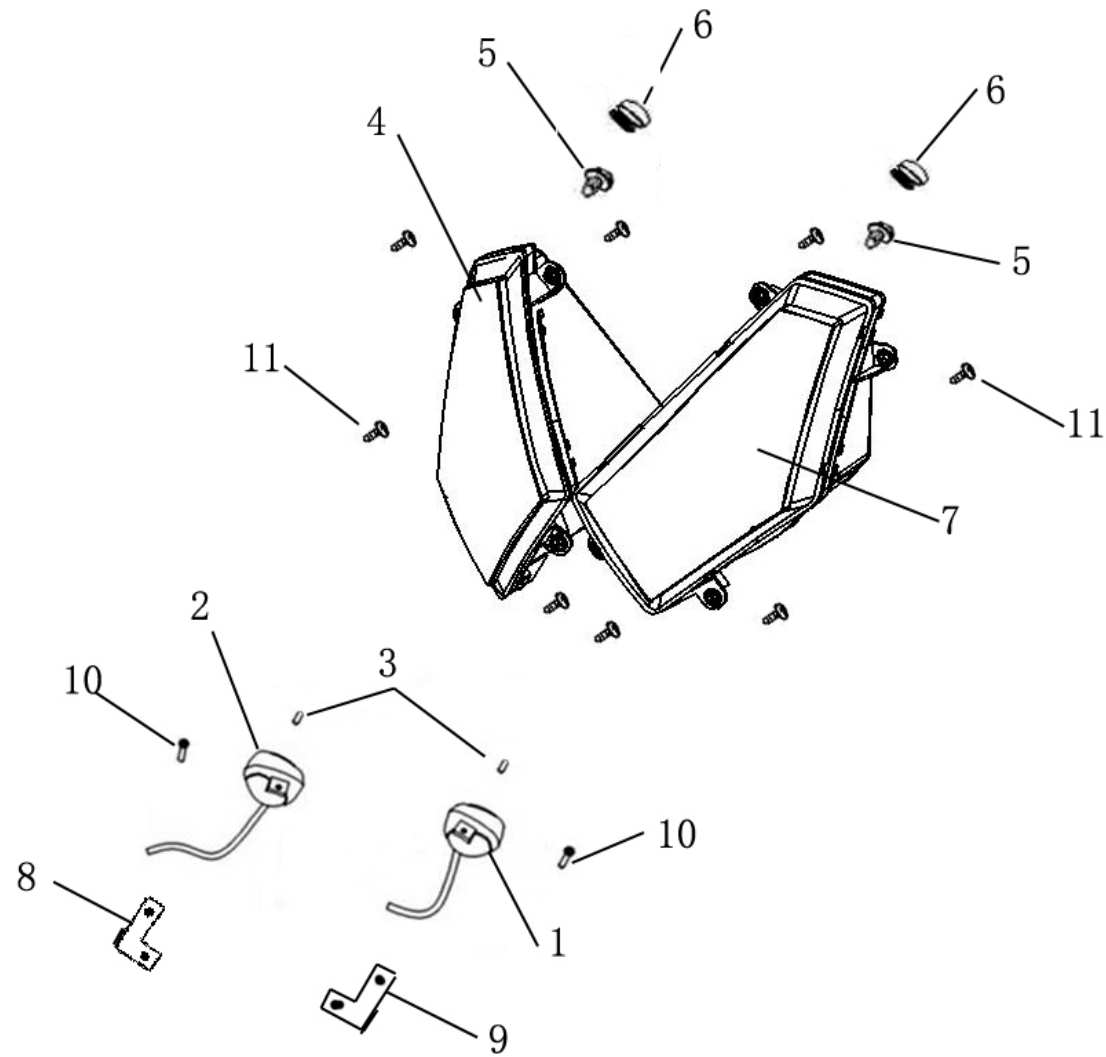
序号	件号	中文名称	英文名称	数量	
Ref No	Part No	Chinese	Description	Qty	
1	TBKF1901	左侧盖	LEFT SIDE COVER	1	
2	TBKF1902	自攻螺钉 ST4.2×12	TAPPING SCREW 4.2×12	6	
3	TBKF1903	右侧盖	RIGHT SIDE COVER	1	
4	TBKF1904	中心盖	CENT COVER	1	
5	TBKF1905	保养盖	OIL COVER	1	
6	TBKF1906	后尾盖	TAIL COVER	1	
8	TBKF1908	插片 4.2	SPRING NUT 4.2	8	
9	TBKF1909	自攻螺钉 ST4.8×12	TAPPING SCREW 4.8×12	10	
10	TBKF1610	前左侧盖	FL SIDE COVER	1	
11	TBKF1611	前右侧盖	FR SIDE COVER	1	
12	TBKF1612	垫片	WASHER	2	
13	TBKF1613	螺栓 M6×10	BOLT M6×10	2	



F-20 仪表 SPEEDOMETER

F-20 仪表 SPEEDOMETER

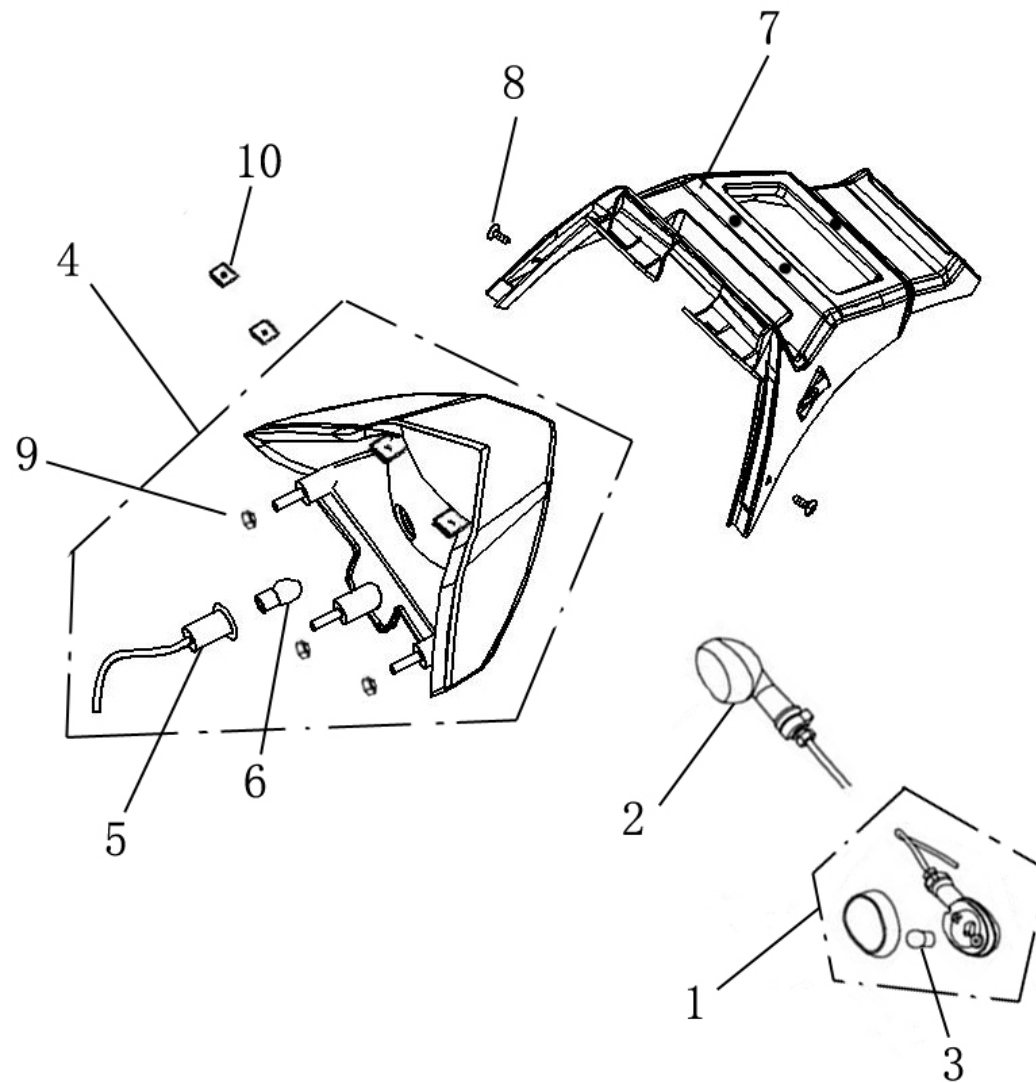
序号	件号	中文名称	英文名称	数量	
Ref No	Part No	Chinese	Description	Qty	
1	TJAF2001	仪表总成	SPEEDOMETER COMP.	1	
2	TBFF2002	里程表线	SPEEDOMETER CABLE COMP.	1	
3	TBFF2003	自攻螺钉 ST4×12	TAPPING SCREW 4×12	3	
4	TBFF2004	灯泡 12V-3.4W	BULB 12V-3.4W	1	
5	TBFF2005	灯泡 12V-1.7W	BULB 12V-1.7W	4	



F-21 前转向灯/前大灯总成 FLASHER LIGHT/HEAD LIGHT

F-21 前转向灯/前大灯 FLASHER LIGHT/HEAD LIGHT

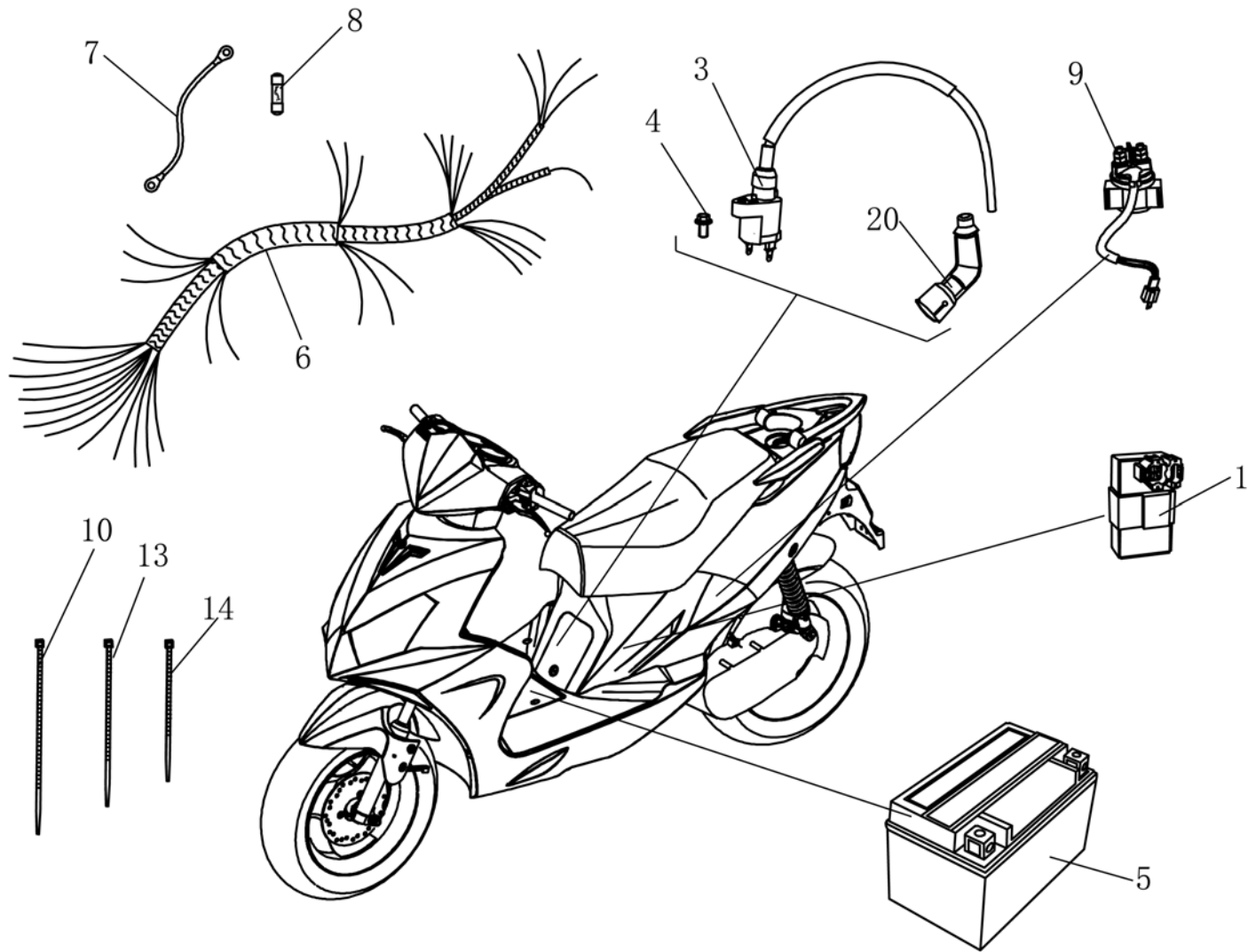
序号	件号	中文名称	英文名称	数量	
Ref No	Part No	Chinese	Description	Qty	
5	TBFF2101	前左转向灯	FLASHERLIGHTASSY,L	1	
6	TBFF2102	前右转向灯	FLASHERLIGHTASSY,R	1	
7	TBFF2103	灯泡	BULB,12V/10W	2	
8	TBKF2104	前右大灯	RIGHTHEADLIGHTASSY.	1	
9	TBKF2105	前大灯大灯泡	BULB 1,HEADLIGHT	2	
10	TBKF2106	前大灯灯座	HEADLIGHTBASE	2	
11	TBKF2107	前左大灯	LEFTHEADLIGHTASSY.	1	
12	TBKF2108	前左转向灯支架	LEFTHOLDER, FLASHERLIGHT.	1	
13	TBKF2109	前右转向灯支架	RIGHTHOLDER, FLASHERLIGHT.	1	
14	TBKF2110	螺钉 ST5×16	BOLTM5×16	2	
15	TBKF2111	自攻螺钉 ST4.8×12	TAPPINGSCREW4.8×12	8	



F-22 尾灯总成 TAIL LIGHT

F-22 尾灯总成 TAIL LIGHT

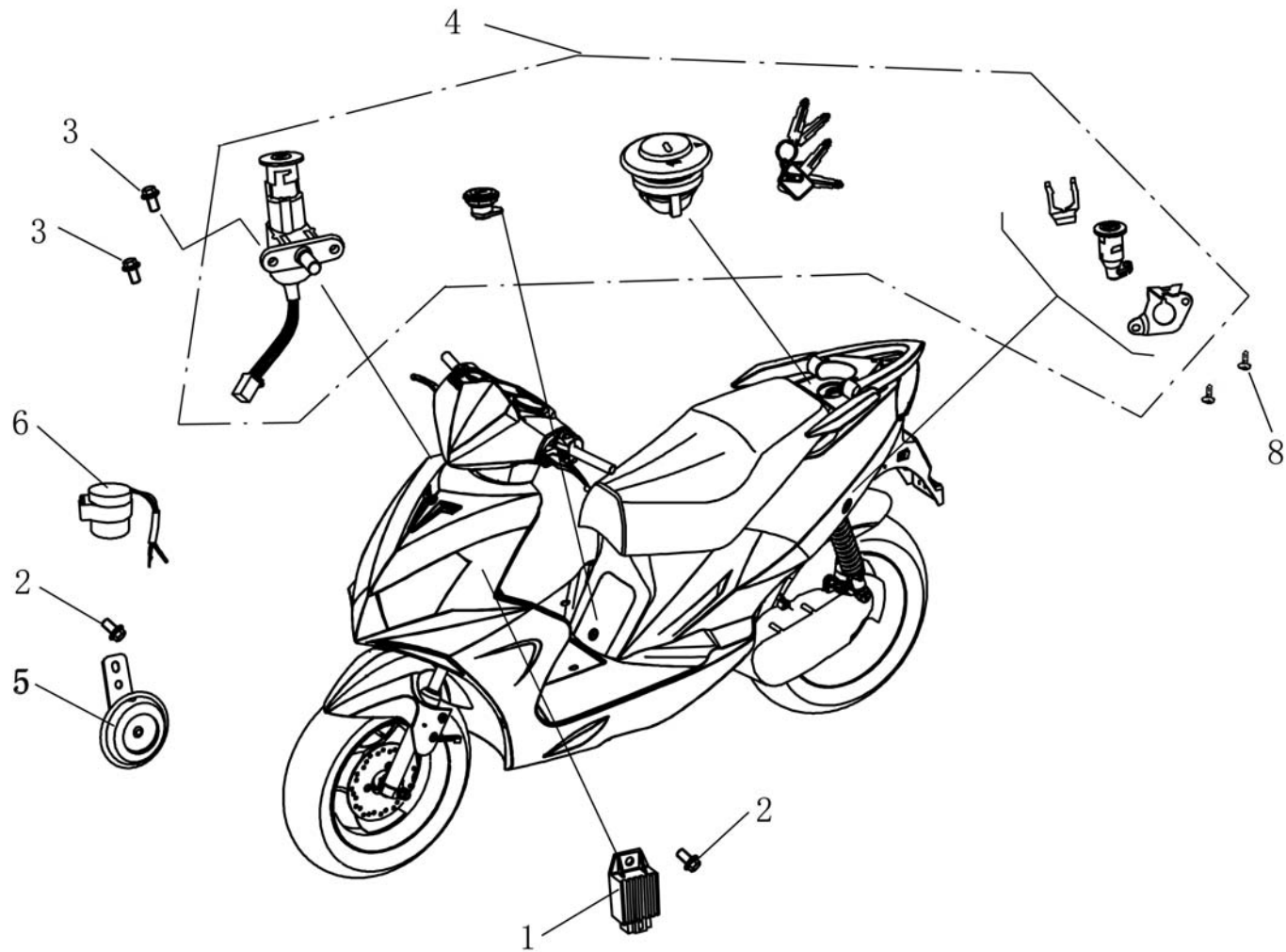
序号	件号	中文名称	英文名称	数量	
Ref No	Part No	Chinese	Description	Qty	
2	TBFF2201	后右转向灯组件	FLASHER LIGHT ASSY., R	1	
3	TBFF2202	后左转向灯组件	FLASHER LIGHT ASSY., L	1	
4	TBFF2203	转向灯泡	INDICATOR BULB, 12V/10W	2	
5	TBKF2204	尾灯组件	TAIL LIGHT ASSY.	1	
6	TBKF2205	尾灯灯座	TAIL LIGHT BASE	3	
7	TBKF2206	尾灯/牌照灯灯泡	BULB 12V 21/5W	1	
8	TBKF2207	后泥板	LICENSE BRACKET	1	
9	TBKF2208	自攻螺钉 ST4.8×12	TAPPING SCREW 4.8×12	3	
10	TBKF2209	法兰螺母	FLANGE NUT 6MM	3	
11	TBKF2210	插片 4.2	SPRING NUT 4.2	2	



F-23 电器总成(I) ELECTRICAL EQUIPMENT (I)

F-23 电器总成 (I) ELECTRICAL EQUIPMENT (I)

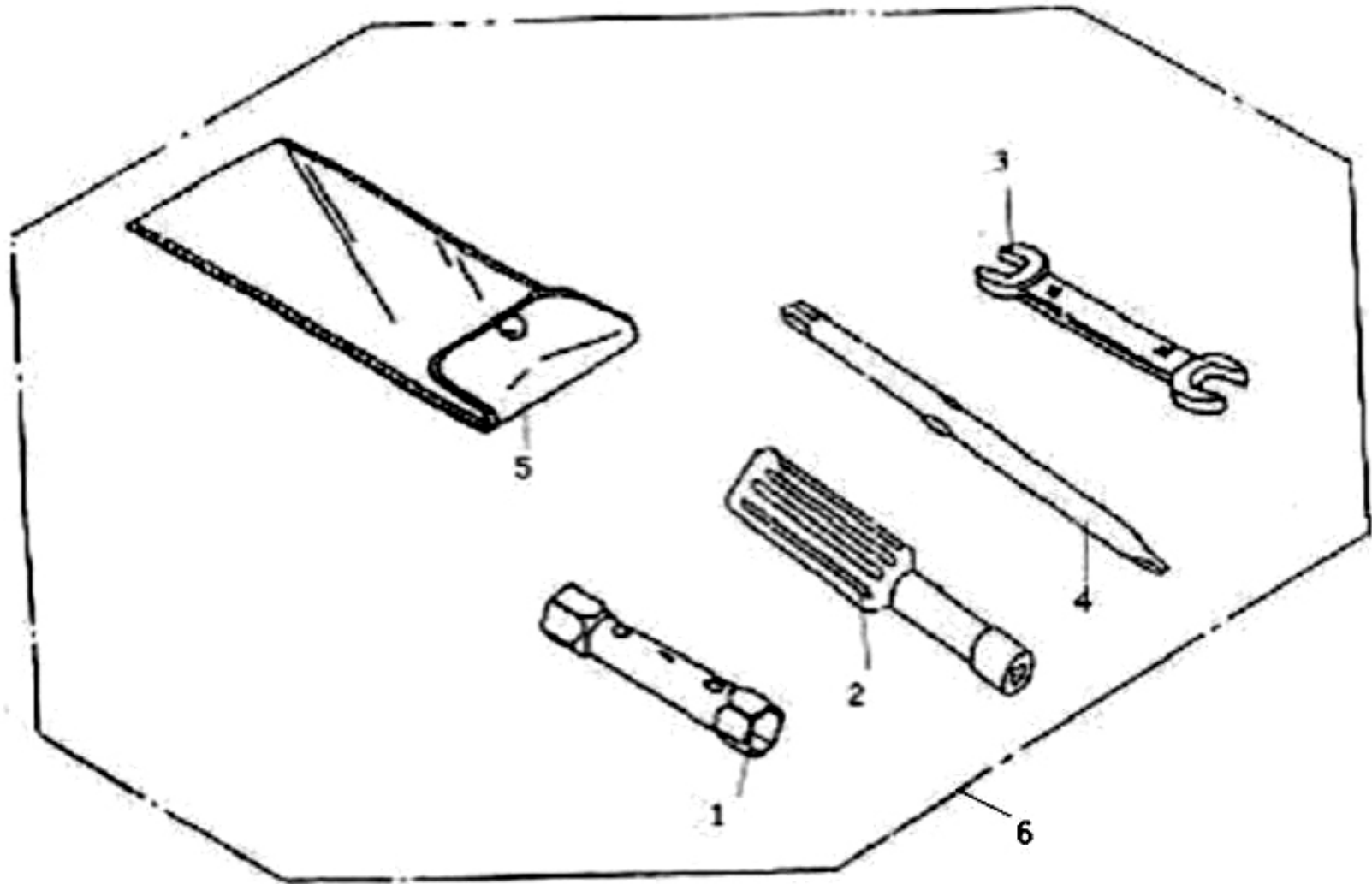
序号	件号	中文名称	英文名称	数量	
Ref No	Part No	Chinese	Description	Qty	
1	TJ7F2912	点火器组件	C.D.I	1	
3	TJ7F2902	点火线圈组件	IGNITON COIL COMP	1	
4	TJAF2304	螺钉	SCREW 5×20	1	
5	TJ7F1001	蓄电池 12V 7AH	BATTERY 12V 7AH	1	
6	TJAF2306	电缆线总成	WIRE HARNESS ASSY.	1	
7	TJAF2307	搭铁线	WIRE HARNESS	2	
8	TJAF2308	保险丝	FUSE 8A,250V	1	
9	TJ7F2908	继电器	RELAY	1	
10	TJAF2310	扎带 250mm	BAND 250MM	2	
13	TJAF2313	扎带 200mm	BAND 200MM	2	
14	TJAF2314	扎带 150mm	BAND 150MM	1	
20	TJ7F2903	火花塞帽	CAP ASSY.SPARK PLUG	1	



F-24 电器 (II) ELECTRICAL EQUIPMENT (II)

F-24 电器总成(II) ELECTRICAL EQUIPMENT (II)

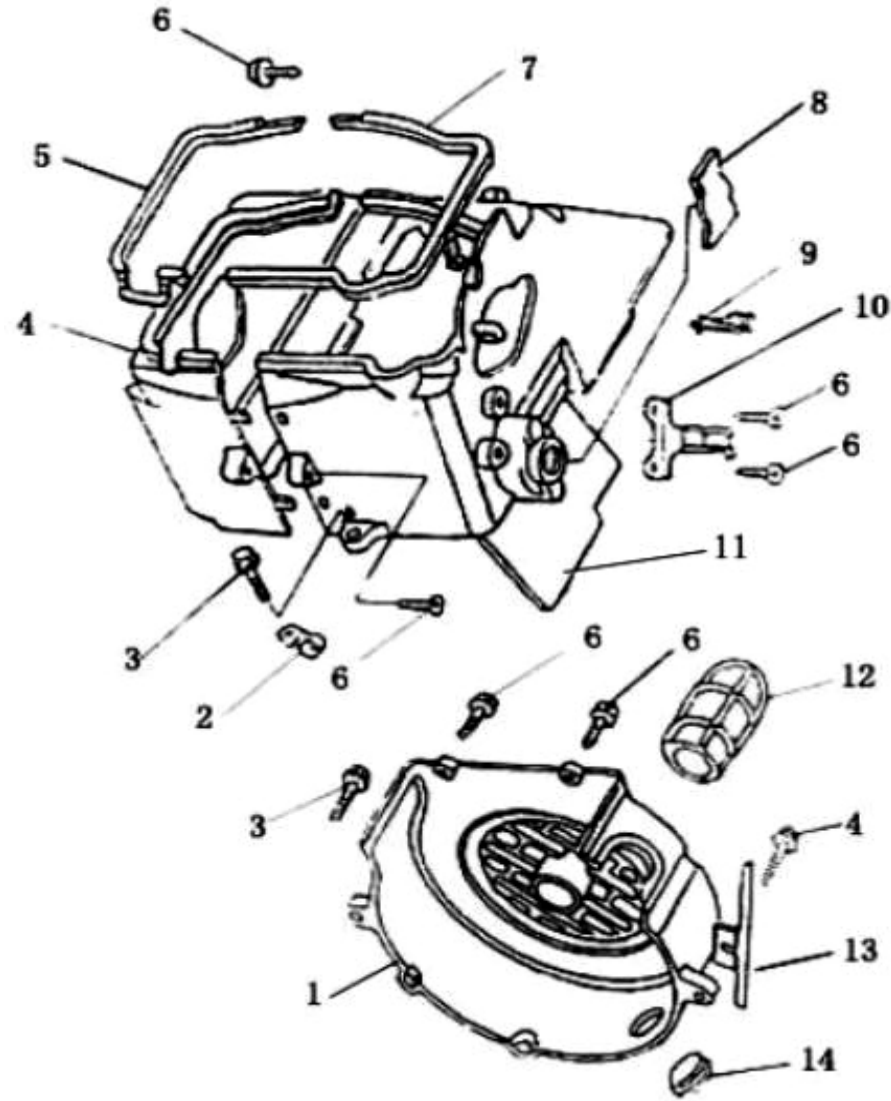
序号	件号	中文名称	英文名称	数量	
Ref No	Part No	Chinese	Description	Qty	
1	TJ7F2904	稳压器组件	REGULATER COMP	1	
2	TBFF2402	螺栓 M6×12	BOLT 6×12	2	
3	TBFF2403	断头螺钉	BOLT 6×16	2	
4	TBFF2404	套锁组件	LOCK ASSY.	1	
5	TJ7F2909	喇叭	HORN	1	
6	TJ7F2905	闪光器	FLASHER	1	
8	TBFF2408	自攻螺钉 SJ2823	TAPPING SCREW 4×10	2	



F-25 随车工具 TOOL KIT

F-25 随车工具 TOOL KIT

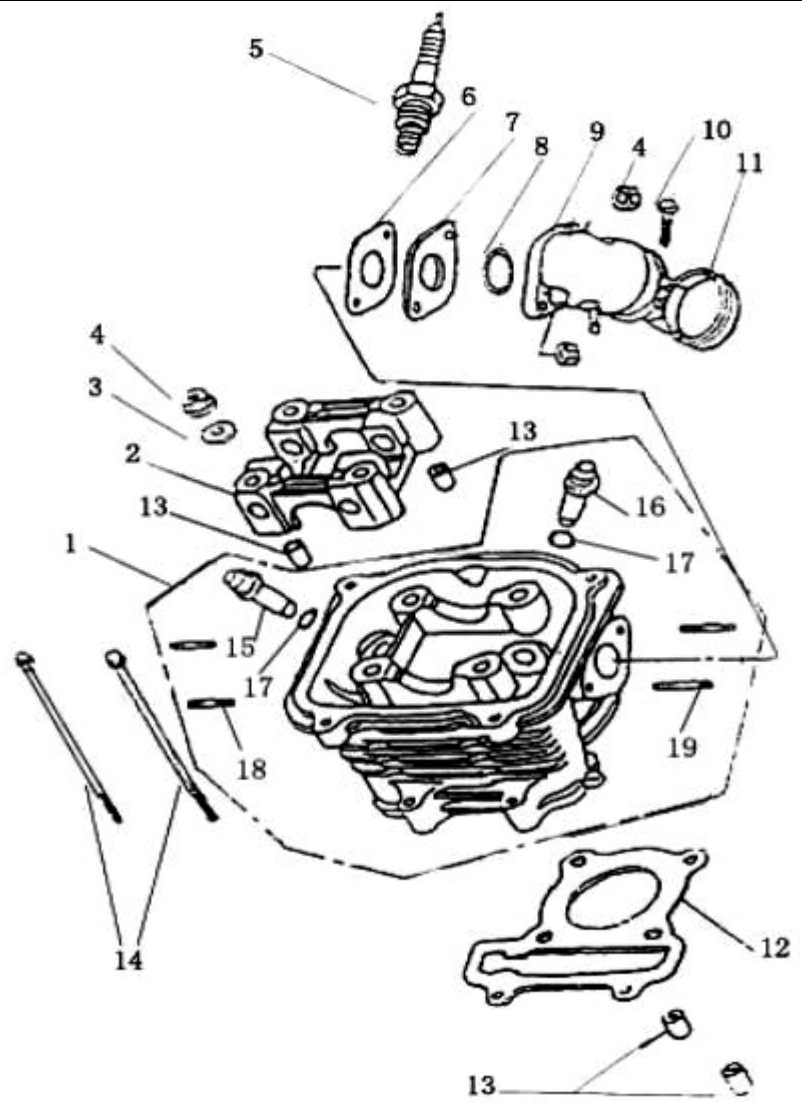
序号	件号	中文名称	英文名称	数量	
Ref No	Part No	Chinese	Description	Qty	
1	TBFF2501	套筒扳手	WRENCH, EVE (18×19)	1	
2	TJ7F3102	起子手柄	HANDLE, SCREW DRIVER	1	
3	TJ7F3103	双头扳手	SPANNER, 8×10	1	
4	TJ7F3104	两用螺丝刀	SCREW DRIVER, DOUBLE USE	1	
5	TJ7F3105	工具袋	TOOLS BAG	1	
6	TBFF2506	随车工具	TOOL KIT	1	



E-1 进风罩、导风罩 FIG FAN COVER SHROVD

E-1 进风罩、导风罩 FIG FAN COVER SHROVD

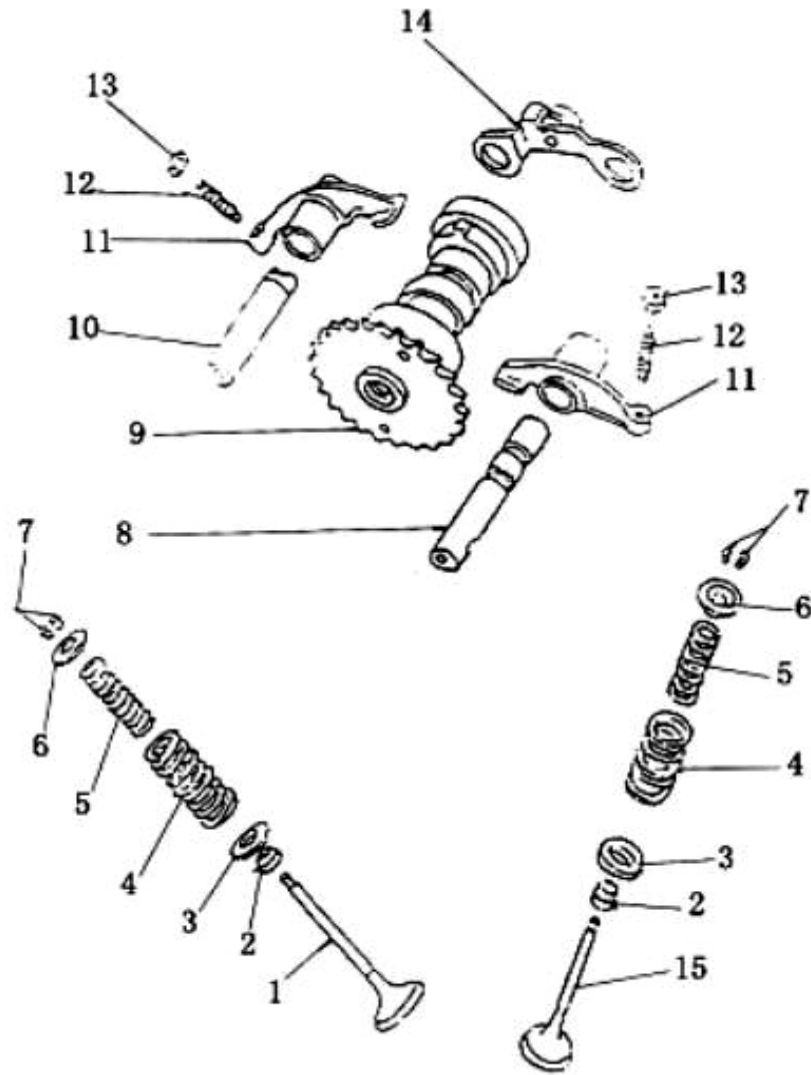
序号	件号	中文名称	英文名称	数量	
Ref No	Part No	Chinese	Description	Qty	
1.	TJ7E0101	进风罩组合	COVER ASSY, BREATHE	1	
2.	TJ7E0102	溢油管夹	CLAMPER. OIL DRAIN TUBE	1	
3.	TJ7E0103	螺栓	BOLT	3	
4.	TJ7E0104	挡风罩下部	SHROUD, BELOW	1	
5.	TJ7E0105	下部密封条	SEAL, BELOW	1	
6.	TJ7E0106	自攻螺钉	SCREW, TAPPING	6	
7.	TJ7E0107	上部密封条	SEAL, TAPPING	1	
8.	TJ7E0108	橡胶垫	ROBBER GROMMET	1	
9.	TJ7E0109	高压线夹	CLIP, HIGH TENSION CORD	1	
10.	TJ7E0110	管夹	CLIP	1	
11.	TJ7E0111	导风罩上部组合	SHROUD ASSY, VP	1	
12.	TJ7E0112	导风管	BREATHE TVBE	1	
13.	TJ7E0113	起动电机导线夹	CLAMPER, STARTER CABLE	1	
14.	TJ7E0114	观察孔堵盖	GROMMET, OBSIVE	1	



E-2 汽缸头 CYLINDER HEAD

E-2 汽缸头 CYLINDER HEAD

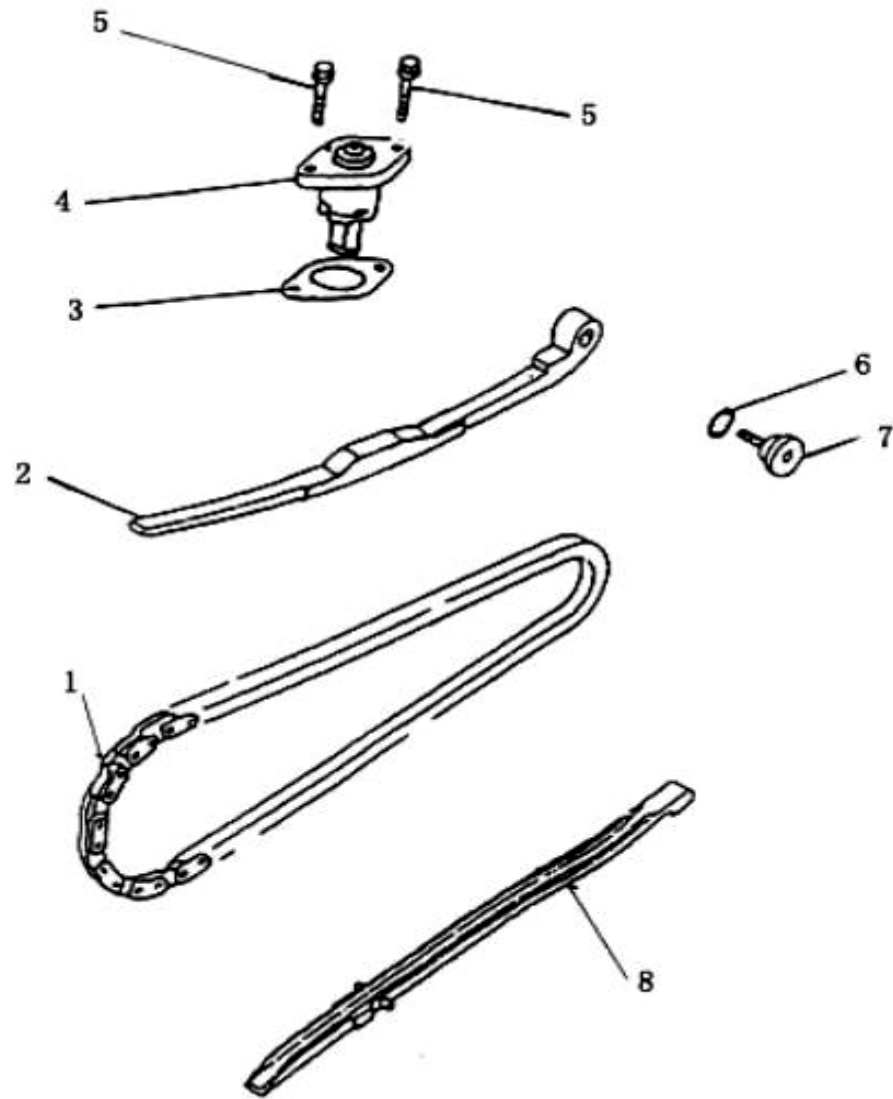
序号	件号	中文名称	英文名称	数量	
Ref No	Part No	Chinese	Description	Qty	
1.	TJ7E0201	汽缸盖机械组合	CYLINDER HEAD ASSY	1	
2.	TJ7E0202	凸轮轴安装座	HOLDER CAMSHFT	1	
3.	TJ7E0203	汽缸盖垫圈	WASHER LYLINDER HEAD	4	
4.	TJ7E0204	汽缸盖螺母	NVT, CYLINDER HEAD	6	
5.	TJ7E0205	火花塞	PLVG, SPARK (T1137)	1	
6.	TJ7E0206	化油器座密封垫	GASKET CARBVERETOR	1	
7.	TJ7E0207	化油器座隔热垫	INSVLATOR CARBVRETOR	1	
8.	TJ7E0208	堵盖密封圈	O-RING $\phi 27 \times 2.0$	1	
9.	TJ7E0209	化油器座装配组合	HOLDER ASSY.CARBVRETOR	1	
10.	TJ7E0210	螺钉	SCREW	1	
11.	TJ7E0211	化油器卡箍	BAND CARBVETOR	1	
12.	TJ7E0212	汽缸盖垫	GASKET CYLINDER HEAD	1	
13.	TJ7E0213	汽缸定位销	PIN, DOWEL $\phi 10 \times 16$	4	
14.	TJ7E0214	螺栓	BOLT	2	
15.	TJ7E0215	排气门导管	GUIDE EX VALVE	1	
16.	TJ7E0216	进气门导管	GUIDE IN VALVE	1	
17.	TJ7E0217	O 型圈 9×1.6	O-RING 9×1.6	2	
18.	TJ7E0218	双头螺栓 $M6 \times 18$	BOLT STUD $M6 \times 18$	2	
19.	TJ7E0219	双头螺栓 $M6 \times 50$	BOLT STUD $M6 \times 50$	2	



E-3 凸轮轴、气门 CAMSHAFT VALVE

E-3 凸轮轴、气门 CAMSHAFT VALVE

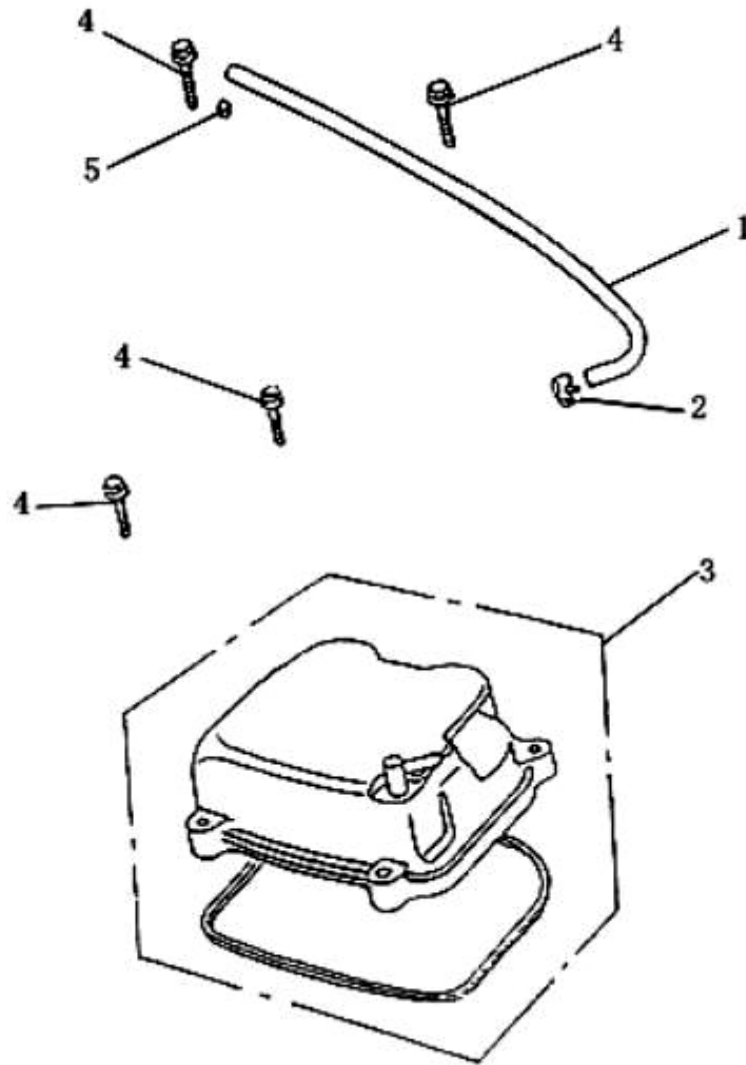
序号	件号	中文名称	英文名称	数量	
Ref No	Part No	Chinese	Description	Qty	
1	TJ7E0301	排气门	VVALVE, EX	1	
2	TJ7E0302	进排气门密封套组合	SEALASSY, VALVE	2	
3	TJ7E0303	气门弹簧下座	VALAVE SPRING, VP	2	
4	TJ7E0304	气门外弹簧	SPRING, VALVE OVTER	2	
5	TJ7E0305	气门内弹簧	SPRING, VALVE INVER	2	
6	TJ7E0306	气门弹簧上座	VALVE SPRING, BELOW	2	
7	TJ7E0307	气门卡锁	COTTER, VALVE	2	
8	TJ7E0308	进气摇臂轴	SHAFT, IN.POCKET ARM	1	
9	TJ7E0309	配气凸轮轴组合	CAM SHAFT ASSY	1	
10	TJ7E0310	排气摇臂轴	SHAFT, EX.ROCKER ARM	1	
11	TJ7E0311	摇臂	ROCKER ARM	2	
12	TJ7E0312	气门间隙调整螺钉	SCREW, TAPPET ADJUSTING	2	
13	TJ7E0313	气门锁紧螺母	NVT, TAPPET ADJUSTING	2	
14	TJ7E0314	阻挡片组合	STOPPER PLATE ASSY	1	
15	TJ7E0315	进气门	VALVE, IN	1	



E-4 正时链条、张紧器 CAM CHAIN TENSIONER

E-4 正时链条、张紧器 CAM CHAIN TENSIONER

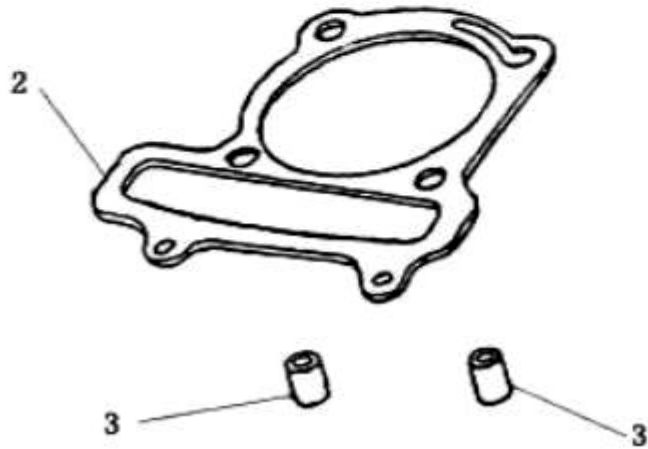
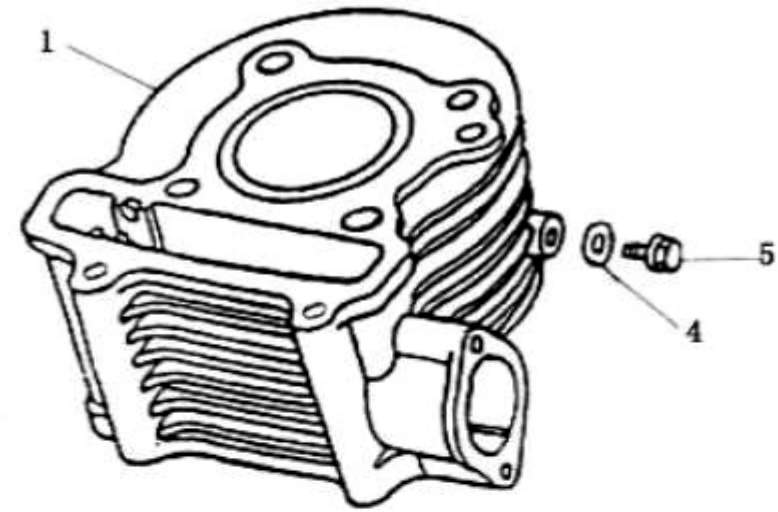
序号	件号	中文名称	英文名称	数量	
Ref No	Part No	Chinese	Description	Qty	
1	TJ7E0401	正时链条	TIMING CHAIN	1	
2	TJ7E0402	张紧板组合	TENSIONER AISY	1	
3	TJ7E0403	张紧器密封垫	GASKET, THNSIONER LIFLER	1	
4	TJ7E0404	张紧器组合	LIFTER ASSY, TENSIONER	1	
5	TJ7E0405	螺栓	BOLT M6×22	2	
6	TJ7E0406	O 型圈	O-RING ϕ 15.2×1.5	1	
7	TJ7E0407	张紧板固定螺钉	SCREW	1	
8	TJ7E0408	导向板组合	GVIDE ASSY	1	



E-5 汽缸盖罩 CYLINDER HEAD COVER

E-5 汽缸盖罩 CYLINDER HEAD COVER

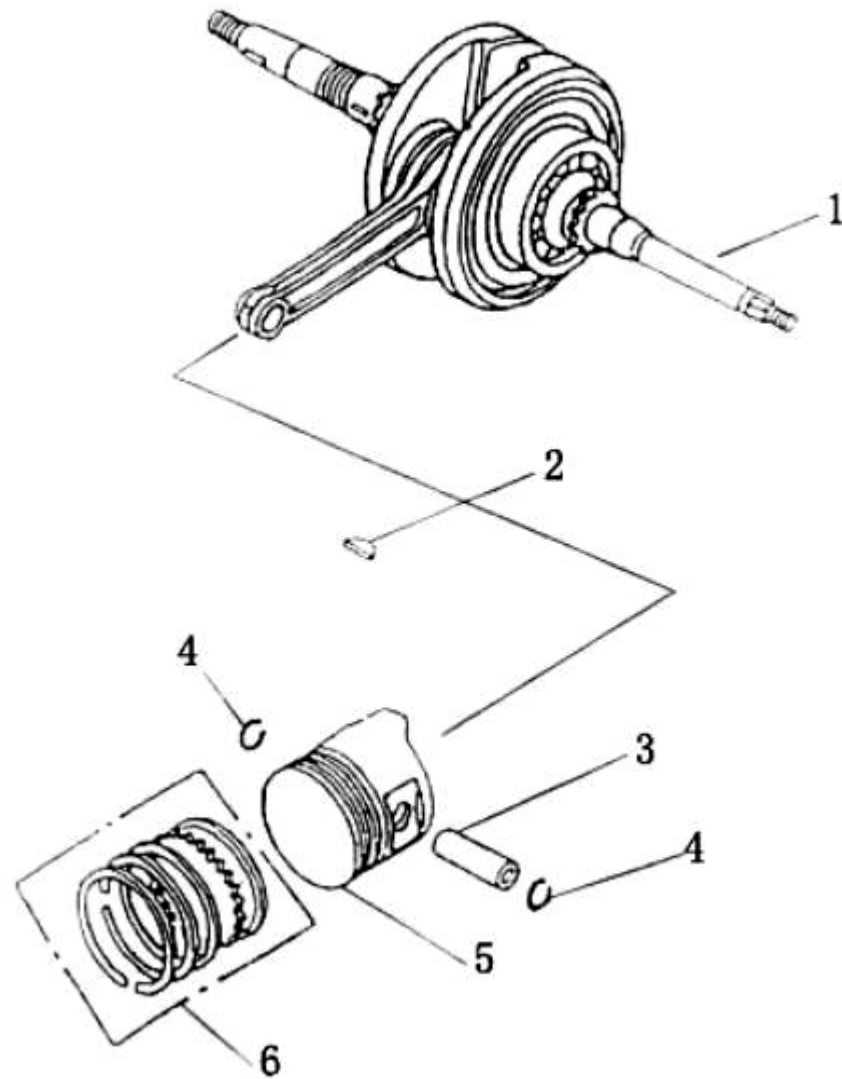
序号	件号	中文名称	英文名称	数量	
Ref No	Part No	Chinese	Description	Qty	
1	TJ7E0501	曲轴箱通气管	BREATHE TVBE, CRANKCASE	1	
2	TJ7E0502	通气管夹 (8)	(LIP TVBEC8)	1	
3	TJ7E0503	汽缸盖罩组合	COVER ASSY	1	
4	TJ7E0504	螺栓	BOLT M6×25	4	
5	TJ7E0505	通气管夹 (10)	LLIP TVBE	1	



E-6 汽缸 CYLINDER

E-6 汽缸 CYLINDER

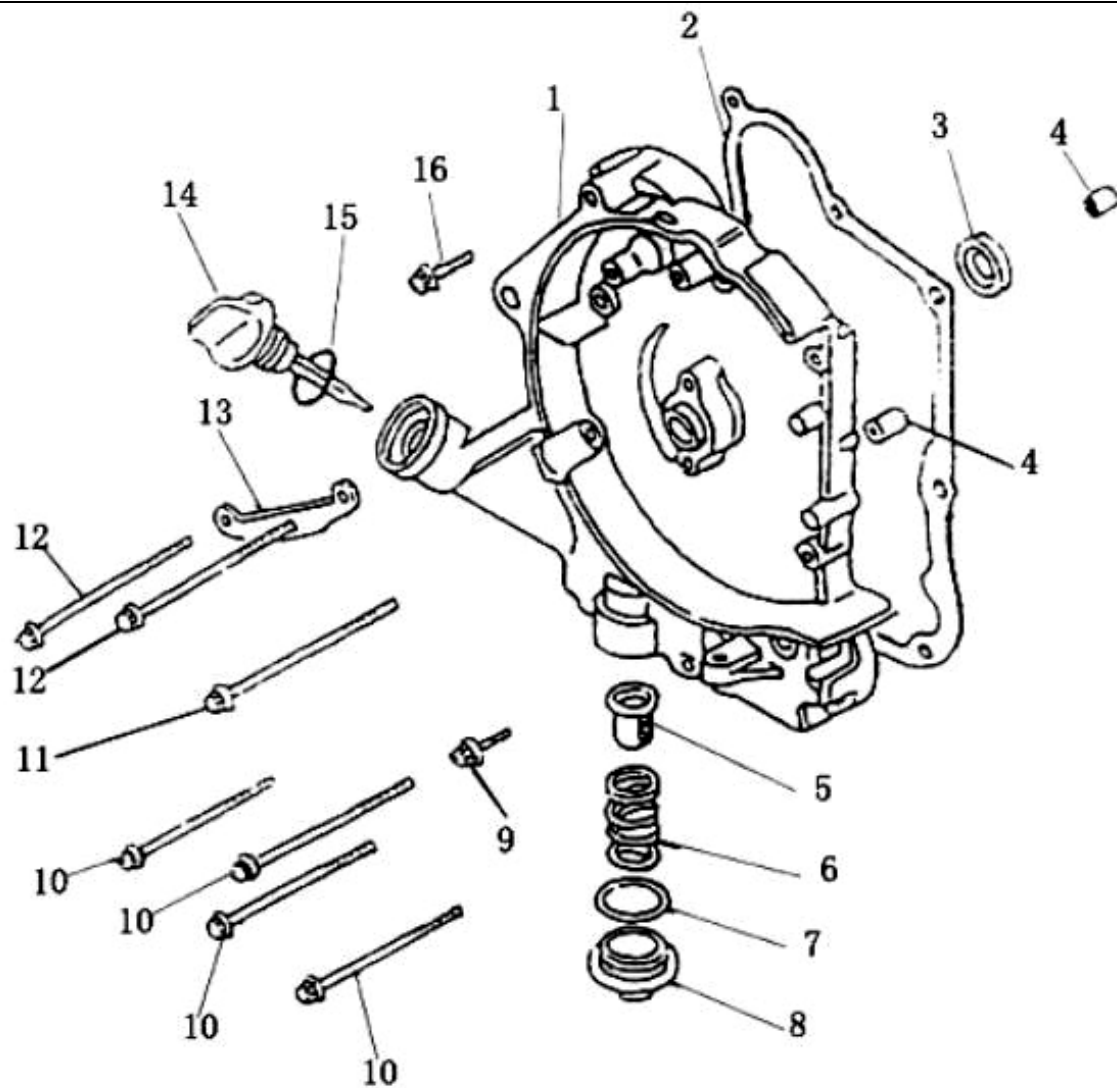
序号	件号	中文名称	英文名称	数量	
Ref No	Part No	Chinese	Description	Qty	
1	TJ7E0601	汽缸组合	CYLINDER ASSY	1	
2	TJ7E0602	汽缸密封垫	GASKET CYLINDER	1	
3	TJ7E0603	汽缸定位销	PIN DOWER $\phi 10 \times 16$	2	
4	TJ7E0604	铜垫圈	WASHER COPPER	1	
5	TJ7E0605	螺栓	BOLT M6 \times 12	1	



E-7 曲轴、活塞 CRANK SHAFT PISTON

E-7 曲轴、活塞 CRANK SHAFT PISTON

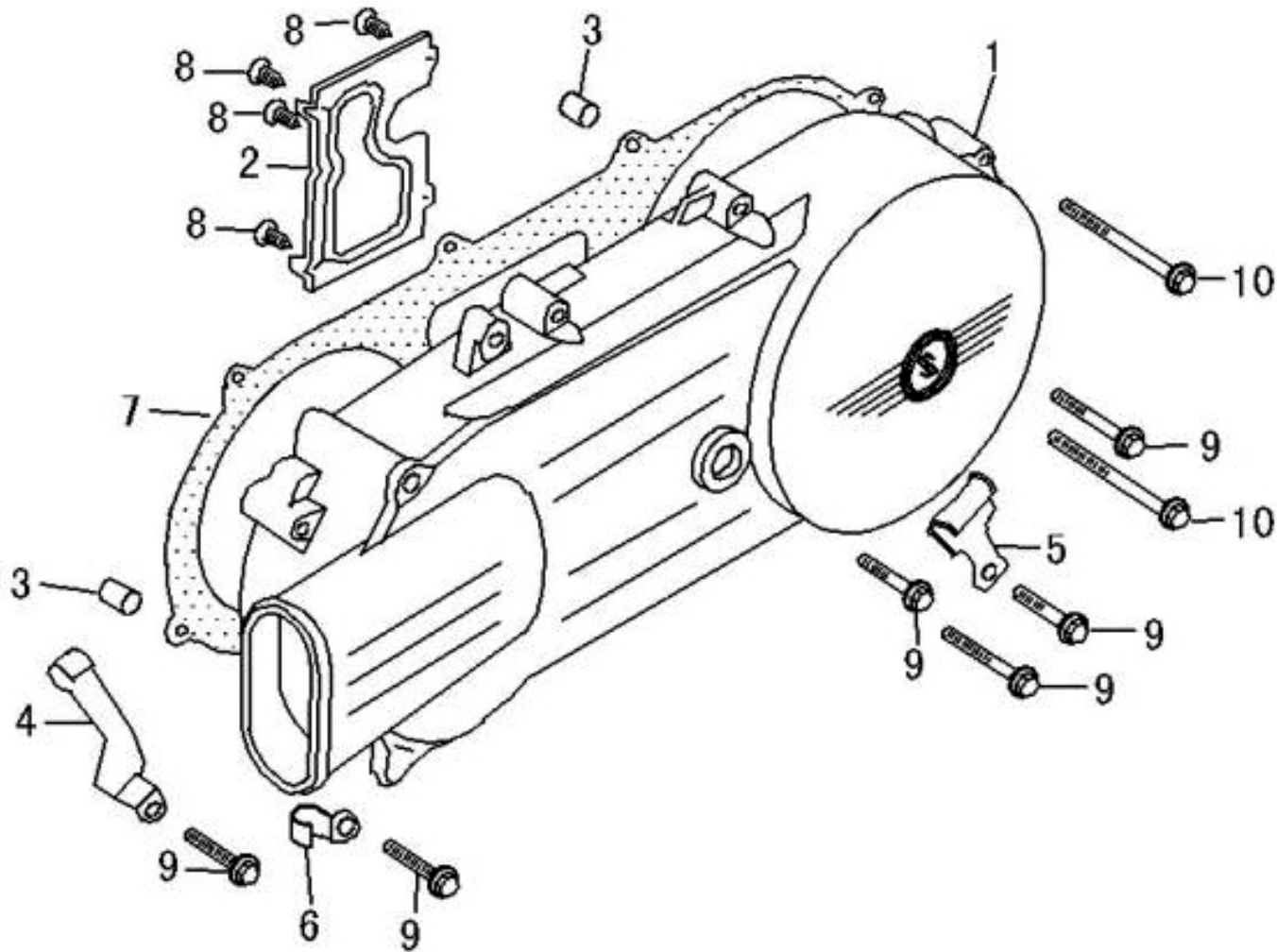
序号	件号	中文名称	英文名称	数量	
Ref No	Part No	Chinese	Description	Qty	
1	TJ7E0701	曲轴连杆组合	CRANKSHAFT ASSY	1	
2	TJ7E0702	半圆键	KEY, WOODRVFF $\phi 25 \times 14 \times 4$	1	
3	TJ7E0703	活塞销	PIN, PISTON	1	
4	TJ7E0704	活塞销挡圈	CLIP, PISTOR PIN 15MM	2	
5	TJ7E0705	活塞	PISTON	1	
6	TJ7E0706	活塞环组件	PISTON RING, ASSY	1	



E-8 右盖 RIGHT CRANKCASE COVER

E-8 右盖 RIGHT CRANKCASE COVER

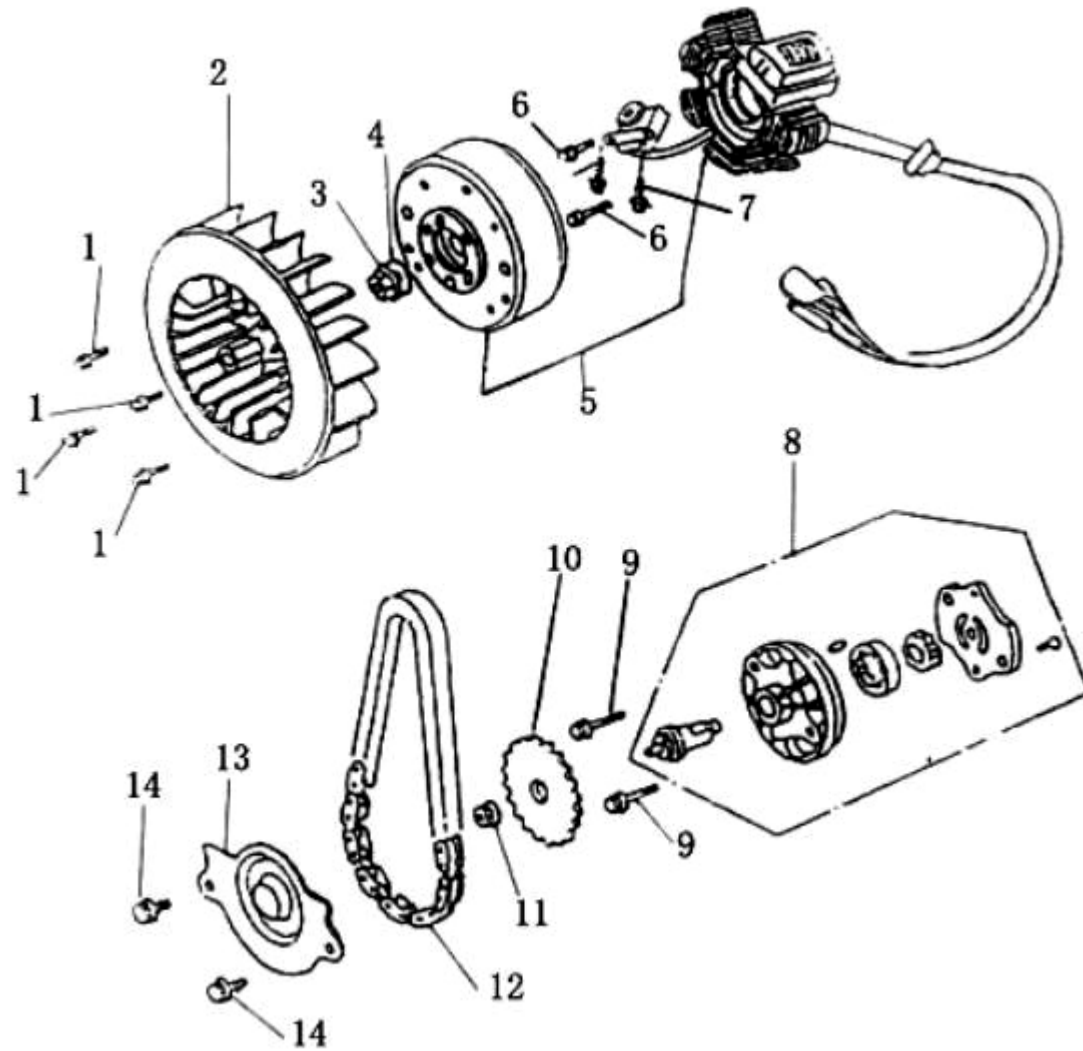
序号	件号	中文名称	英文名称	数量	
Ref No	Part No	Chinese	Description	Qty	
1	TJ7E0801	右盖	COVER,R	1	
2	TJ7E0802	右盖密封垫	GASKET,R.COVER	1	
3	TJ7E0803	右盖油封	OIL SEAL	1	
4	TJ7E0804	定位销	PIN,DOWEL $\phi 8 \times 14$	2	
5	TJ7E0805	滤油网组合	SCREEN,OIL FILTER	1	
6	TJ7E0806	滤油网弹簧	SPRING, OIL FILTER SCREW	1	
7	TJ7E0807	气门室盖密封圈	O-PING 30.8MM	1	
8	TJ7E0808	气门盖室	COVER,OIL FILTER SCREW	1	
9	TJ7E0809	螺栓 (M6×32)	BOLT	1	
10	TJ7E0810	螺栓 (M6×95)	BOLT	4	
11	TJ7E0811	螺栓 (M6×100)	BOLT	1	
12	TJ7E0812	螺栓 (M6×110)	BOLT	2	
13	TJ7E0813	磁电机导线夹	CLAMPER,GENERATOR CORD	1	
14	TJ7E0814	量油尺	GAVGE,OIL LEVEL	1	
15	TJ7E0815	量油尺 O 形圈	O-RING	1	
16	TJ7E0816	螺栓 (M6×40)	BOLT	1	



E-9 左曲轴箱盖 LEFT CRANKCASE COVER

E-9 左曲轴箱盖 LEFT CRANKCASE COVER

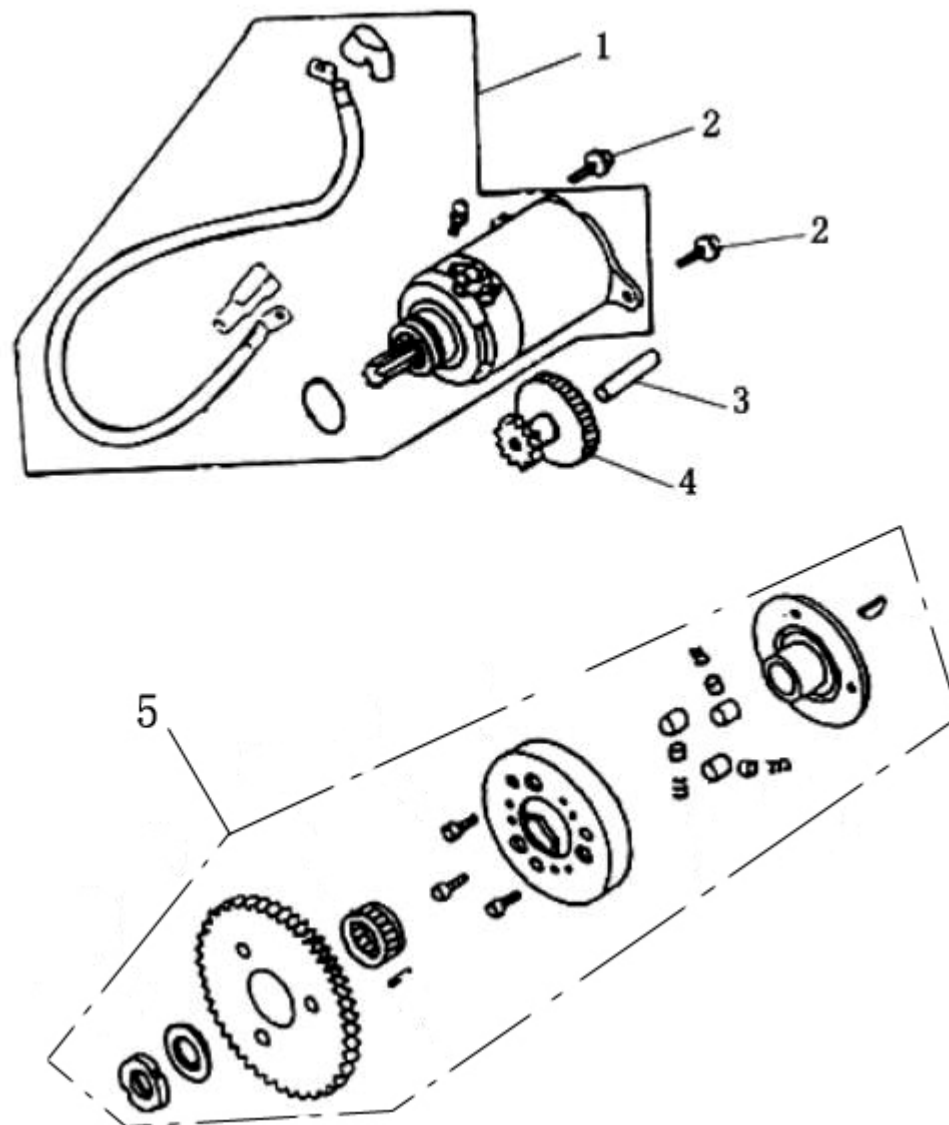
序号	件号	中文名称	英文名称	数量	
Ref No	Part No	Chinese	Description	Qty	
1	TJAE0901	左曲轴箱盖 II	COVER L II	1	
2	TJ7E0902	左盖通气盖板	PLATE L COVER	1	
3	TJ7E0903	定位销	PIN DOWEL 8×14	2	
4	TJ7E0904	后制动线线夹	CLAMPER THROTTLE CABLE	1	
5	TJ7E0905	溢油管支架	CLAMPER BRAKE CABLE	1	
6	TJ7E0906	线夹组合	CLAMPER BREATHER DRAIN TUBE	1	
7	TJAE0907	左盖密封垫 II	GASKET L COVER II	1	
8	TJ7E0908	十字槽沉头螺钉	SCREW TAPPING 4×8	4	
9	TJ7E0909	螺栓 M6×40	BOLT FLANGE 6×40	6	
10	TJ7E0910	螺栓 M6×65	BOLT FLANGE 6×65	2	



E-10 磁电机、机电泵 MAGNETO OIL PUMP

E-10 磁电机、机电泵 MAGNETO OIL PUMP

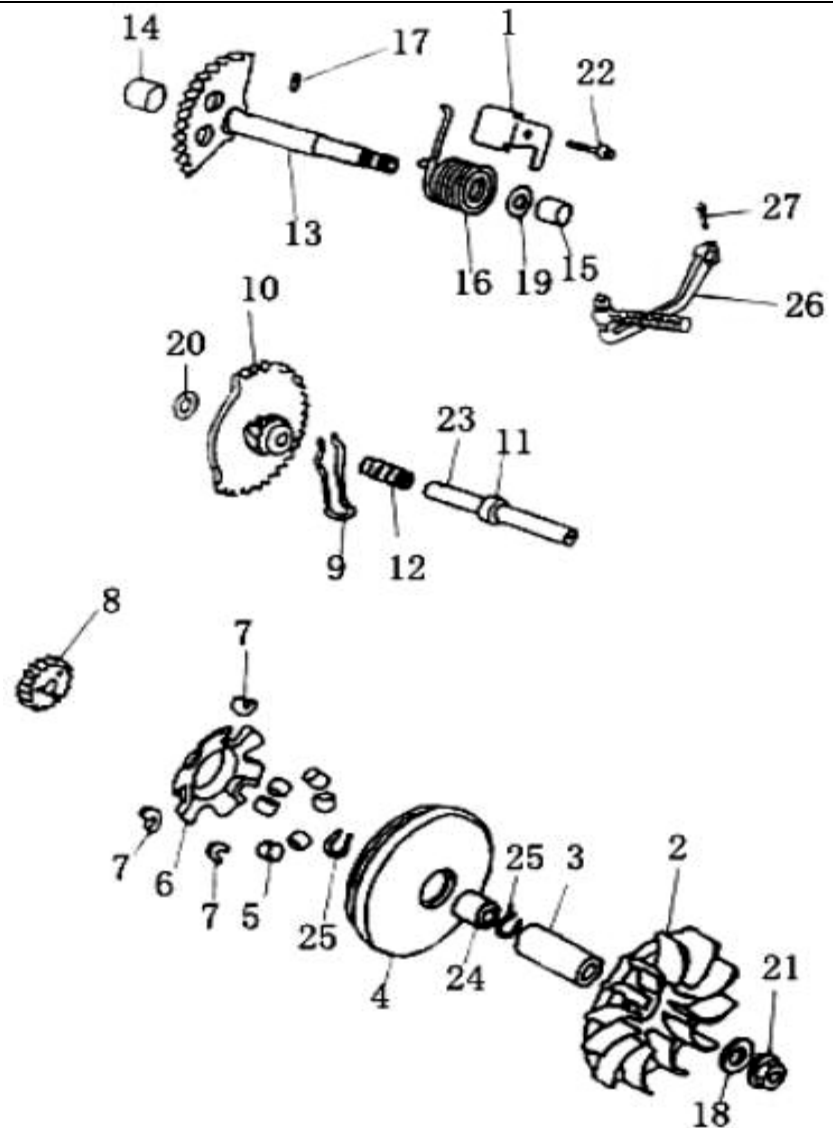
序号	件号	中文名称	英文名称	数量	
Ref No	Part No	Chinese	Description	Qty	
1	TJ7E1001	螺栓 (M6×18)	BOLT	4	
2	TJ7E1002	冷却风扇	EAN, COOLING	1	
3	TJ7E1003	曲轴螺母	NUT, CRANKSHAFT	1	
4	TJ7E1004	曲轴垫圈	GENERATOR ASSY	1	
5	TJ7E1005	磁电机总成	GENERATOR ASSY	1	
6	TJ7E1006	螺栓 (M6×20)	BOLT	2	
7	TJ7E1007	螺栓	BOLT	2	
8	TJ7E1008	机电泵总成	OIL PVMP ASSY	1	
9	TJ7E1009	螺栓 (M6×20)	BOLT	2	
10	TJ7E1010	油泵从动链轮	SPROCKET, OIL.POMP DRIVEN	1	
11	TJ7E1011	螺母	NUT	1	
12	TJ7E1012	机电泵传动链条	CHAIN, OIL PUNP	1	
13	TJ7E1013	油泵链轮罩	COVER, OIL PUMP	1	
14	TJ7E1014	螺钉	SCREW	2	



E-11 启动电机、超越离合器 STARTING MOTOR、CLVTCH

E-11 启动电机、超越离合器 STARTING MOTOR、CLVTCH

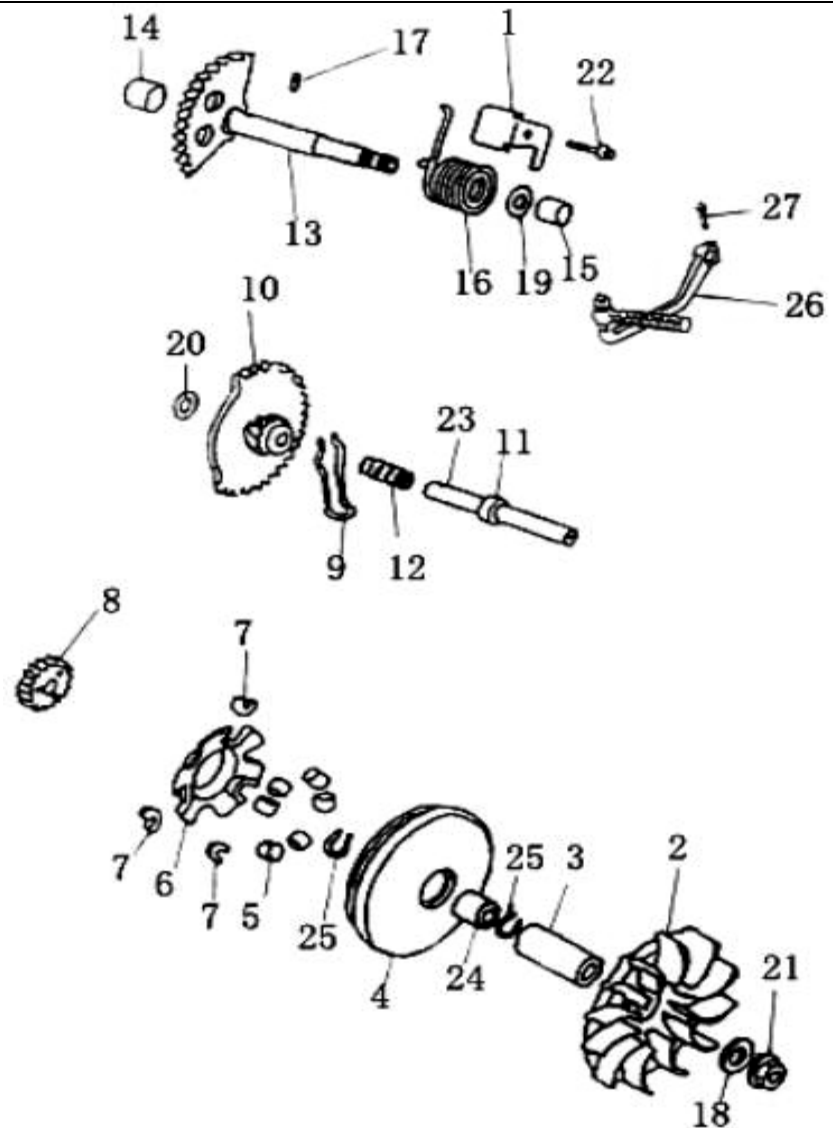
序号	件号	中文名称	英文名称	数量	
Ref No	Part No	Chinese	Description	Qty	
1	TJ7E1101	启动电机总成	MOTOR ASSY	1	
2	TJ7E1102	螺栓 (M6×16)	BOLT (M6×16)	2	
3	TJ7E1103	双联齿轮轴	GEAR	1	
4	TJ7E1104	双联齿轮	DOUBLE GEAR	1	
5	TJ7E1105	超越离合器组合	STARTING CLUTCH ASSY.	1	



E-12 主动轮、脚起动装置 DRIVER、STARTER

E-12 主动轮、脚起动装置 DRIVER、STARTER

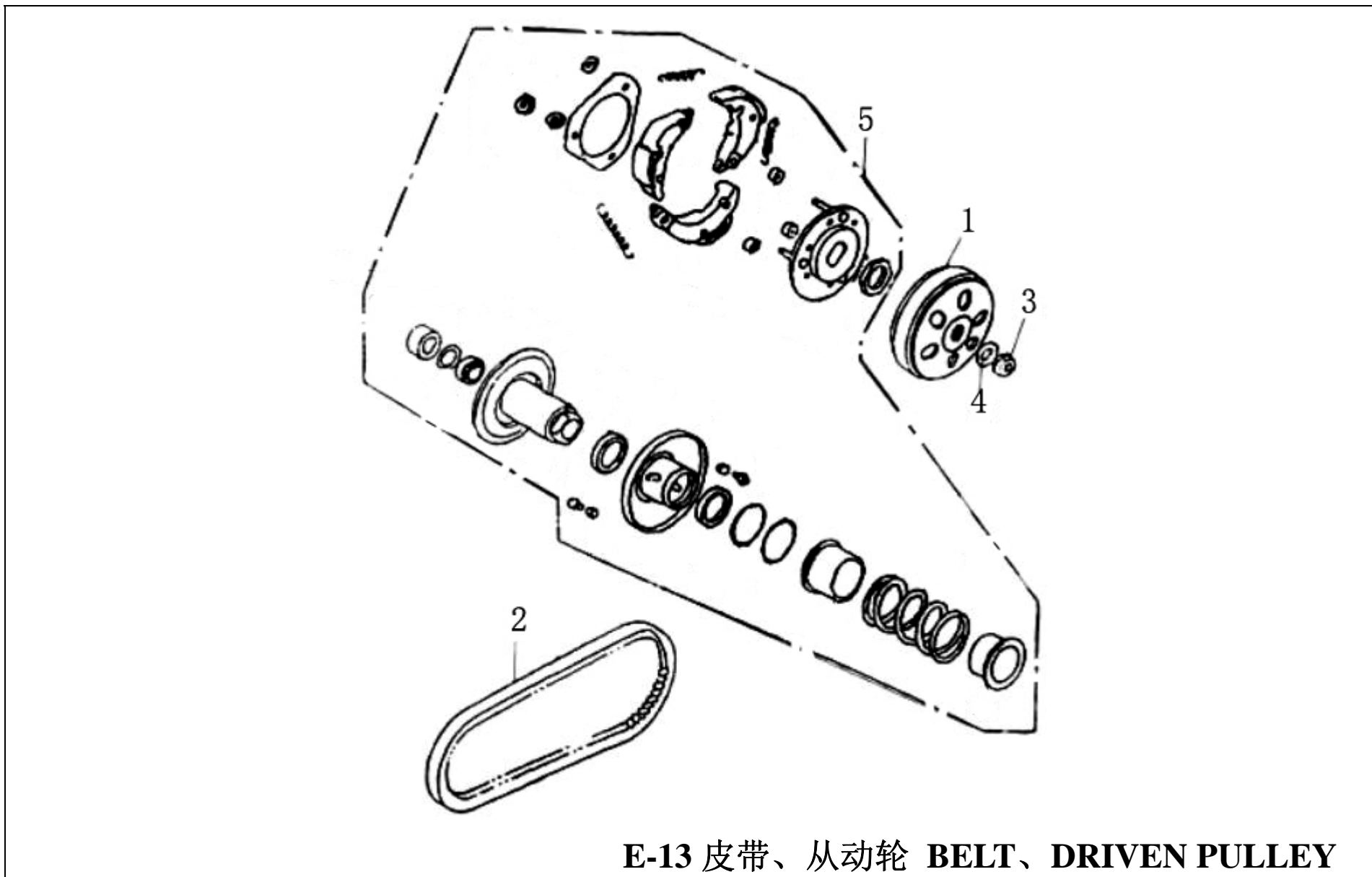
序号	件号	中文名称	英文名称	数量
Ref No	Part No	Chinese	Description	Qty
1	TJ7E1201	回位弹簧限位板	PLATE, SPRING STOP	1
2	TJ7E1202	主动轮左部	LIFT PART, DRIVER	1
3	TJ7E1203	主动轮轴套	BOSS, DRIVE	1
4	TJ7E1204	主动轮右部	RIGHT PART, DRIVER	1
5	TJ7E1205	离心滚子组合	ROLLOR SET	6
6	TJ7E1206	传动板	PLATE, RAMP	1
7	TJ7E1207	传动板缓冲块	BUFFER, PLATE RAMP	3
8	TJ7E1208	起动从动齿轮	GEAR, KICK DRIVEN	1
9	TJ7E1209	止转弹簧	CLIP	1
10	TJ7E1210	脚起动中间齿轮组合	GEAR COMP, IDLE	1
11	TJ7E1211	脚起动中间齿轮轴	SHAFT, STARTER IDLE	1
12	TJ7E1212	脚下起动中间弹簧轴	SPRING, STARTER IDLE	1
13	TJ7E1213	起动轴组合	RICK SHAFT COMP	1
14	TJ7E1214	起动轴衬套	BUSH, 12×16×12	1
15	TJ7E1215	起动轴轴套	BUSH, 14×18×116	1
16	TJ7E1216	回位弹簧	SPRING, TORSION	1
17	TJ7E1217	回位弹簧销	PIN, 4.6mm	1
18	TJ7E1218	曲轴螺母	TUST, PLANGE, 12mm	1
19	TJ7E1219	平垫圈	LVASHER, 14.1mm	1
20	TJ7E1220	垫圈	WASHER, 12.5mm	1
21	TJ7E1221	曲轴螺母	TUST, PLANGE, 12mm	1
22	TJ7E1222	六角法兰面螺栓	BOLT	1
23	TJ7E1223	圆柱销	ROLLER, 3×8.5	1
24	TJ7E1224	主动轮右部衬套	COLLAR	1



E-12 主动轮、脚起动装置 DRIVER、STARTER

E-12 主动轮、脚起动装置 DRIVER、STARTER

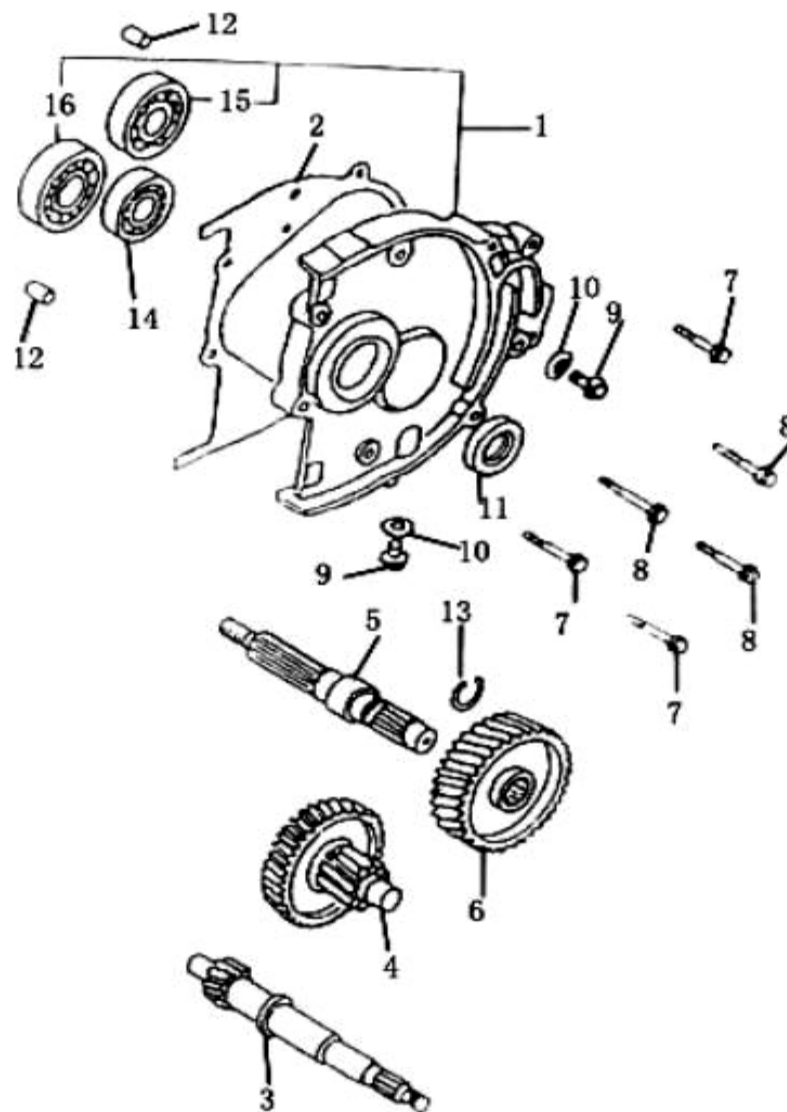
序号	件号	中文名称	英文名称	数量	
Ref No	Part No	Chinese	Description	Qty	
25	TJ7E1225	挡圈	CLIP	2	
26	TJ7E1226	起动蹬杆	POLE, ANCHOR	1	
27	TJ7E1227	螺栓	BOLT	1	



E-13 皮带、从动轮 BELT、DRIVEN PULLEY

E-13 皮带、从动轮 BELT、DRIVEN PULLEY

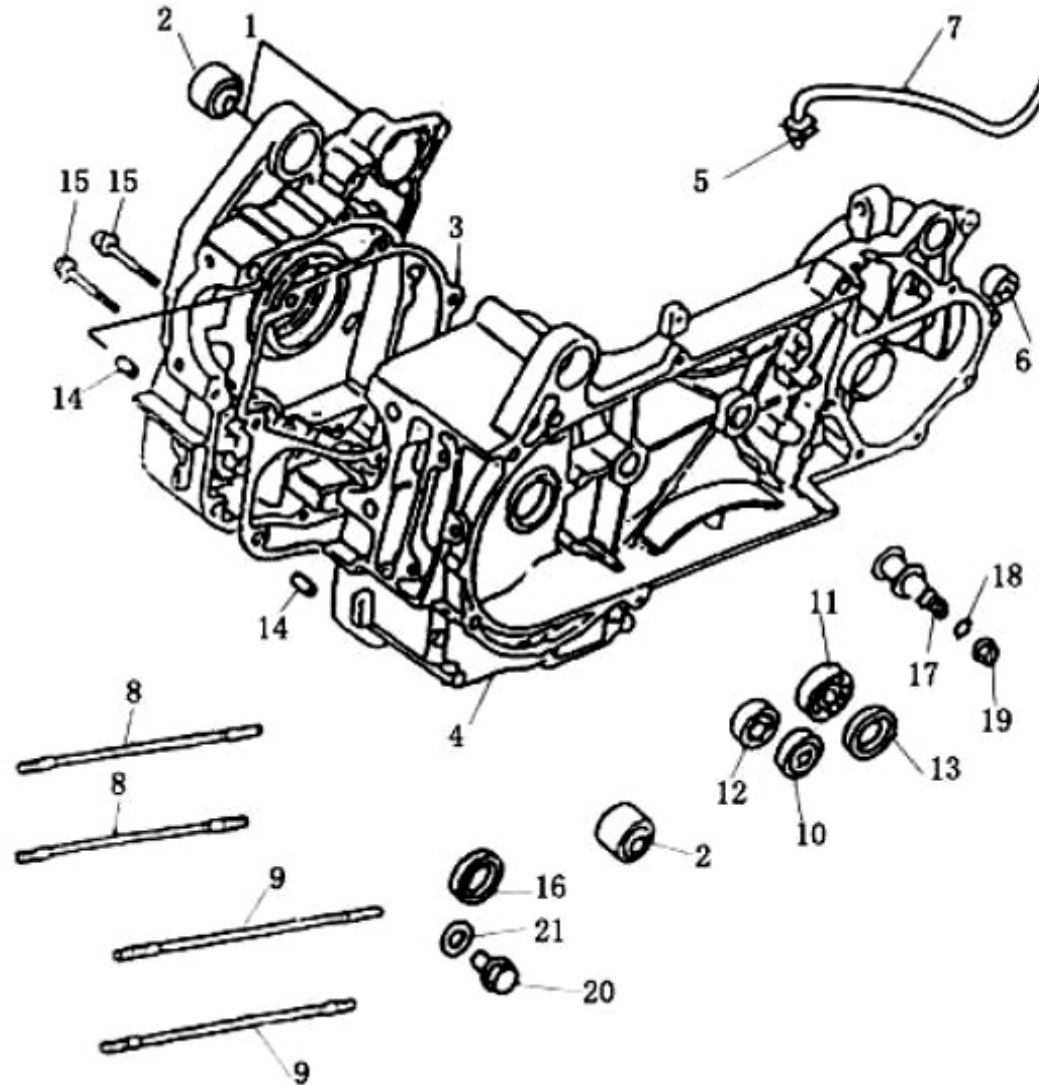
序号	件号	中文名称	英文名称	数量	
Ref No	Part No	Chinese	Description	Qty	
1	TJ7E1302	离合器外轮盘	OUTER, CLUTCH	1	
2	TK4E1302	V 型皮带 II	V-BELT II	1	
3	TJ7E1304	曲轴螺母	NUT, PLANGE, 12mm	1	
4	TJ7E1303	曲轴垫圈	WASHER, 12.2×25×2.5	1	
5	TJ7E1301	从动轮组合	PULLEY ASSY, DRIVEN	1	



E-14 后传动机构 REAR DRIVE SET

E-14 后传动机构 REAR DRIVE SET

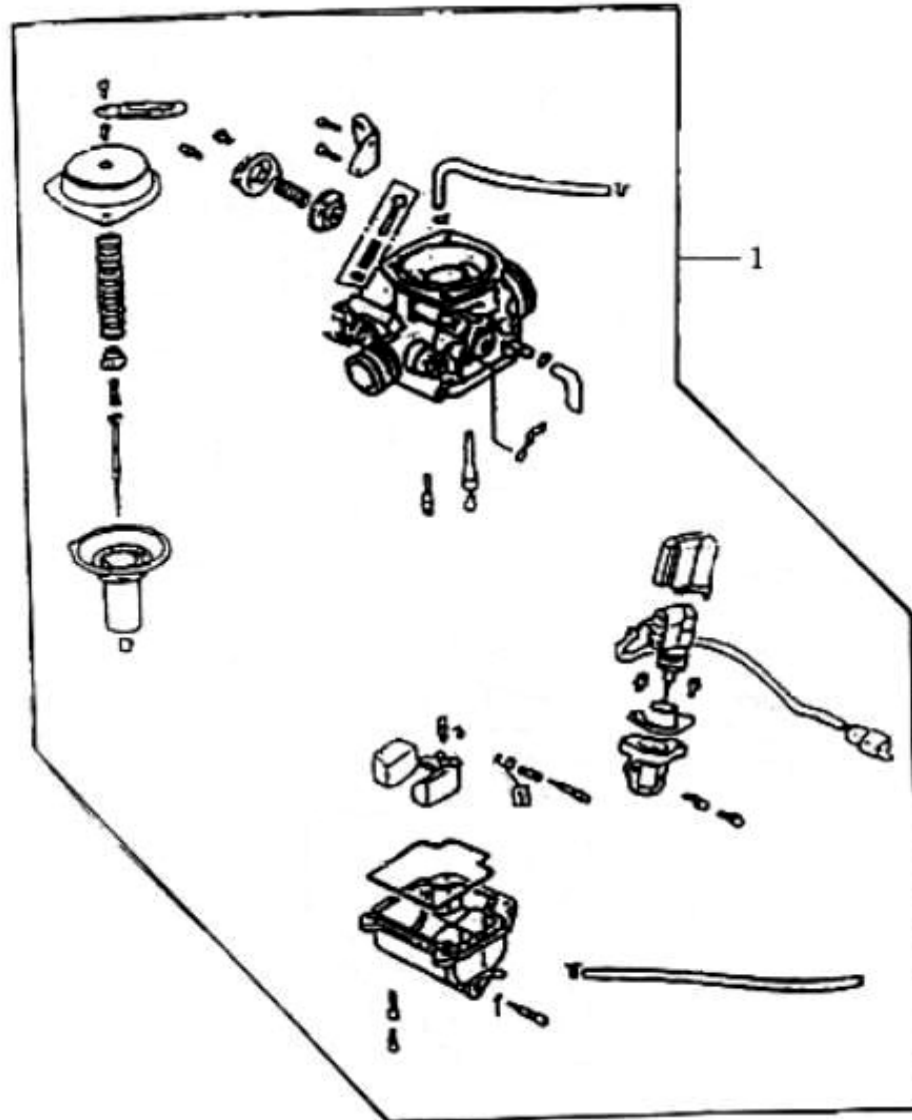
序号	件号	中文名称	英文名称	数量	
Ref No	Part No	Chinese	Description	Qty	
1	TJ7E1401	后传动室盖	COVER, REAR DRIVE	1	
2	TJ7E1402	后传动室盖密封垫	GASKET,VEAR COVER	1	
3	TJ7E1403	输入轴	SHAFT,DRIVE	1	
4	TJ7E1404	中间齿轮轴组合	COUNTER SHAFT COMP	1	
5	TJ7E1405	输出轴	SHAFT,FINAL	1	
6	TJ7E1406	输出齿轮	GEAR,FINAL	1	
7	TJ7E1407	螺栓 M6×28	BOLTM6×28	3	
8	TJ7E1408	螺栓 M6×35	BOLTM6×35	3	
9	TJ7E1409	放油螺堵 M8	BOLT,SPRECIAL,8mm	2	
10	TJ7E1410	放油螺堵垫圈	WASHER,8mm	2	
11	TJ7E1411	后传动室盖油封组合	SEAL,20×32×6	1	
12	TJ7E1412	定位销 8×14	PIN,8×14	2	
13	TJ7E1413	挡圈 20	CIRCLIP,20mm	1	
14	TJ7E1414	深沟球轴承	BEARING,BALL 202	1	
15	TJ7E1415	深沟球轴承	BEARING,BALL 203	1	
16	TJ7E1416	输入轴左轴承	L-BEARING	1	



E-15 左、右箱体 CRANKCASE

E-15 左、右箱体 CRANKCASE

序号	件号	中文名称	英文名称	数量
Ref No	Part No	Chinese	Description	Qty
1	TJ7E1501	右箱体机械组合	CRANK CASE ASSY, R	1
2	TJ7E1502	前支承衬套组合	BUSH, HANGE	2
3	TJ7E1503	箱体密封垫	GASKET	1
4	TJAE1504	左箱体机械组合 II	CRANK CASE ASSY, L II	1
5	TJ7E1505	通风管卡块	BLOCK	1
6	TJ7E1506	后支承衬套组合	BUSH HANGE	1
7	TJ7E1507	后传动室通气管	TUBE, BREATHER	1
8	TJ7E1508	汽缸双头螺栓 R	STUD8×187.5	2
9	TJ7E1509	汽缸双头螺栓 L	STUD8×195.5	2
10	TJ7E1510	输入轴右轴承	R-BEARING	1
11	TJ7E1511	深沟球轴承	BEARING, BALL.102	1
12	TJ7E1512	带密封圈球轴承	BEARING, SEAL	1
13	TJ7E1513	输出轴油封组合	SEAL.27×42×7	1
14	TJ7E1514	定位销 8×14	PIN, DOWEL 8×14	2
15	TJ7E1515	螺栓 M6×50	NUT 6×50	2
16	TJ7E1516	右盖油封组合	SEAL, 19.8×30×5	1
17	TJ7E1517	制动蹄安装轴	PIN, BRAKE SHOE	1
18	TJ7E1518	制动蹄安装轴 O 型圈	O-RING 7.5×1.5	1
19	TJ7E1519	汽缸盖螺母 M8	NUT, FLANGE 8mm	1
20	TJ7E1520	放油螺堵	DRAIN PLUG12mm	1
21	TJ7E1521	放油螺堵垫圈	WASHER, PLUG 12mm	1



E-16 化油器 CARBURETOR

E-16 化油器 CARBURETOR

序号	件号	中文名称	英文名称	数量	
Ref No	Part No	Chinese	Description	Qty	
1	TJ7E1601	化油器总成	CARBURETOR ASSY	1	

