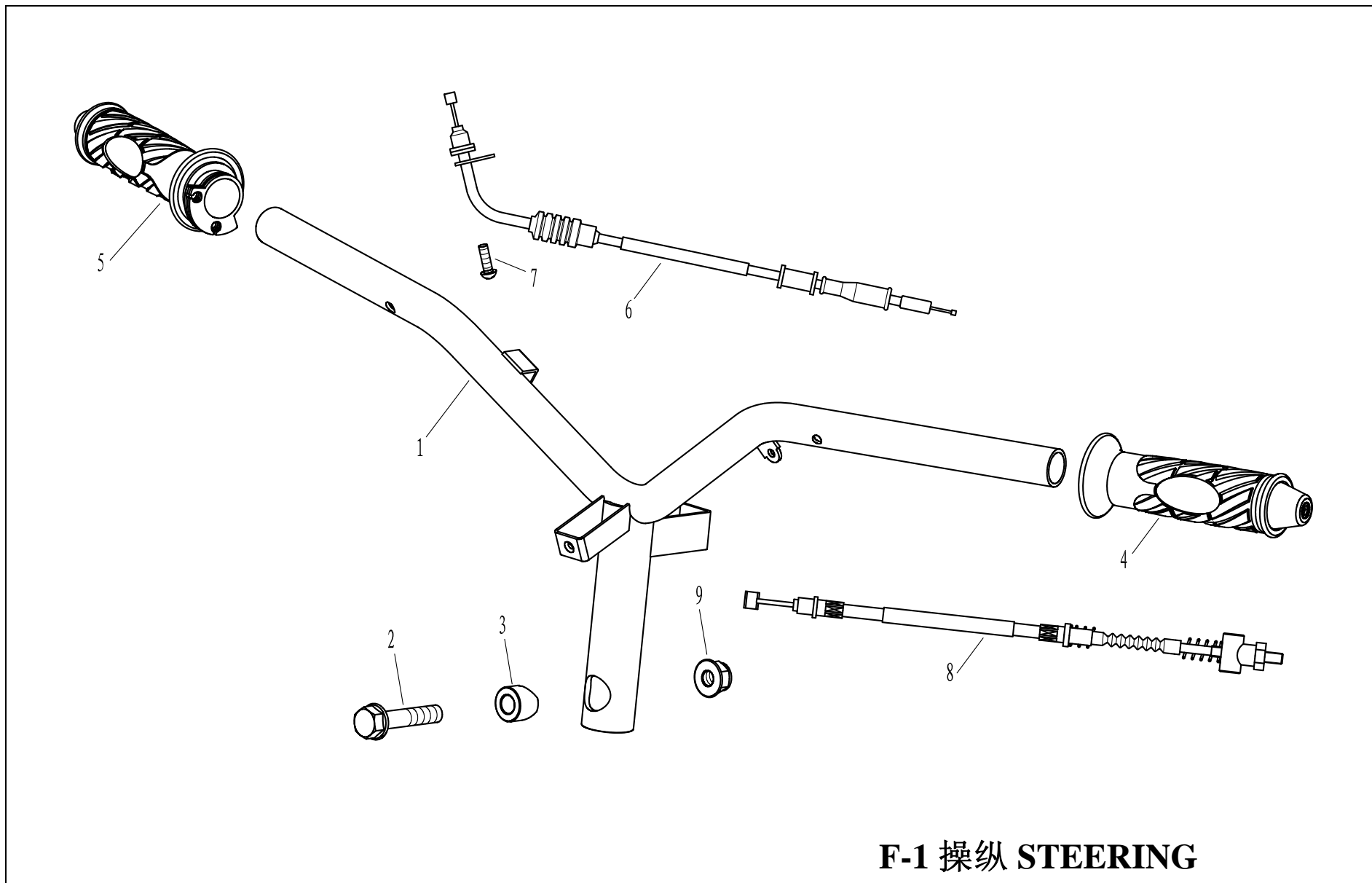


## 目录 CONTENTS

F-1 操纵STEERING .....	2	F-20 仪表 SPEEDOMETER.....	42
F-2 左、右闸把R.L.S/W ASSY.....	4	F-21 前转向灯/前大灯 FLASHER LIGHT/HEAD LIGHT .....	44
F-3 前叉总成 FRONT FORK .....	6	F-22 尾灯总成 TAIL LIGHT .....	46
F-4 前轮总成 FRONT WHEEL ASSY .....	8	F-23 电器总成I ELECTRICAL EQUIPMENT I.....	48
F-5 液刹总成 FRONT DISK BRAKE.....	10	F-24 电器总成II ELECTRICAL EQUIPMENT II.....	50
F-6 消声器总成 MUFFLER ASSY.....	12	F-25 随车工具 TOOL KIT .....	52
F-7 空滤器总成 AIR CLEANER ASSY .....	14	F-26 发动机附件 ENGINE ATTACHMENT .....	54
F-8 油箱总成 FUEL TANK ASSY .....	16	E-1 曲轴箱体 CRANK CASE.....	56
F-9 座垫总成 SEAT ASSY .....	18	E-2 气缸总成 CYLINDER HEAD ASSY.....	60
F-10 后轮总成 REAR WHEEL ASSY .....	20	E-3 化油器分总成 CARBURETOR.....	62
F-11 车架总成 FRAME ASSY.....	24	E-4 曲轴、活塞CRANK SHAFT PISTON.....	64
F-12 后减震总成 REAR SHOCK ABSORBER ASSY.....	26	E-5 磁电机总成 MAGNETO ASSY.....	66
F-13 机油箱总成 OIL TANK ASSY .....	28	E-6 机油泵分总成 OIL PUMP ASSY.....	68
F-14 前挡泥板 FRONT FENDER .....	30	E-7 导风罩分总成 AIR COOLING SYSTEM.....	70
F-15 方向把护罩总成 HANDLE COVER .....	32	E-8 起动分总成 KICK STARTER ASSY .....	72
F-16 前面板总成 COVER.FB ASSY.....	34	E-9 传动机构总成 CLUTCH ASSY.....	74
F-17 脚踏板总成/撑架 FOOTREST/STAND.....	36	E-10 变速系统分总成 TRANSMISSION SYSTEM ASSY .....	76
F-18 车架挡泥板/前置物箱总成LEG SHIELD.....	38	E-11 进气阀分总成 REED VALVE ASSY.....	78
F-19 左右侧盖总成 SIDE COVER.....	40		

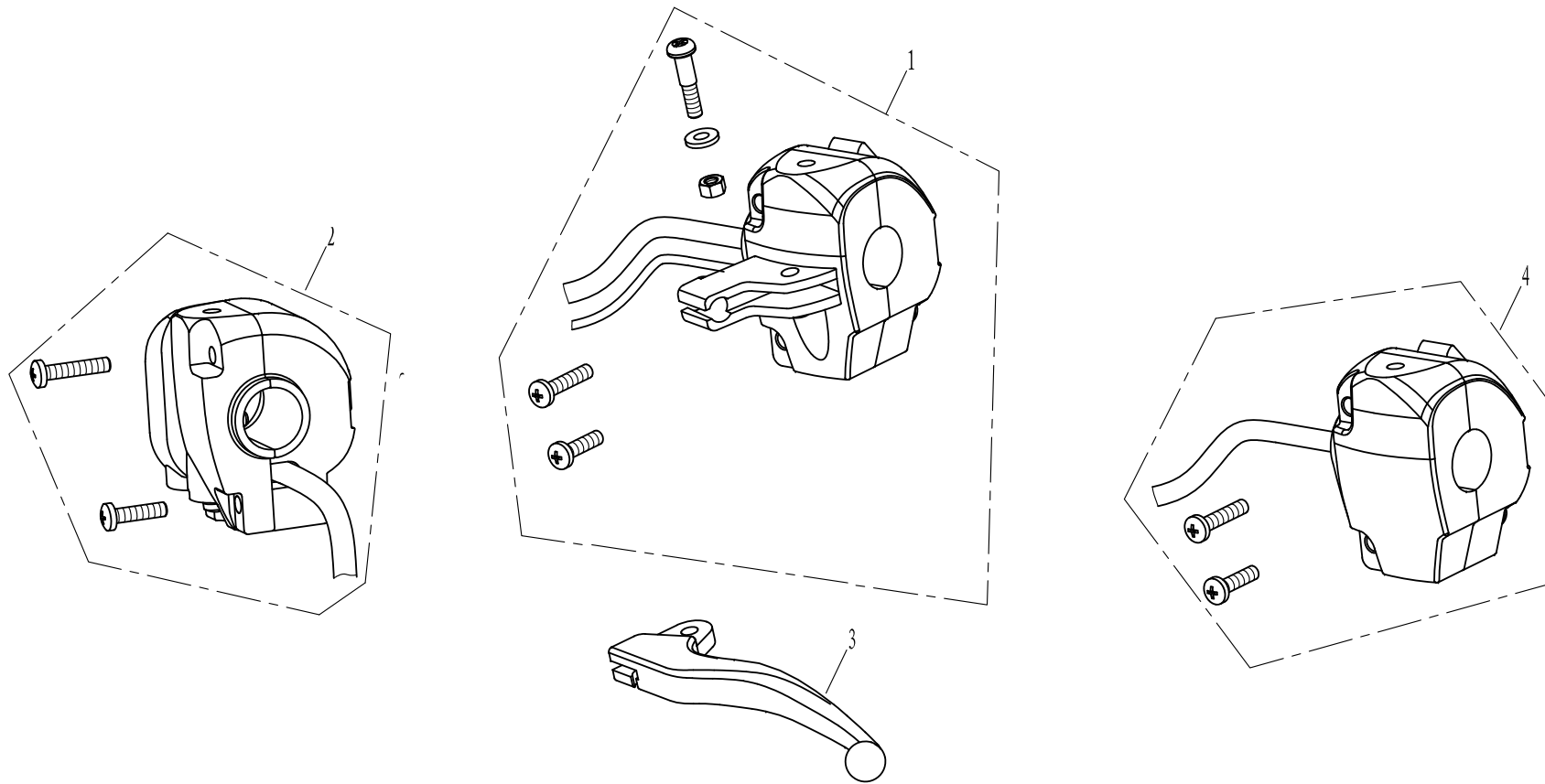
LJ50QT-M (前碟后鼓\前后碟状态) 2009年01月05日 修改



**F-1 操纵 STEERING**

## F-1 操纵 STEERING

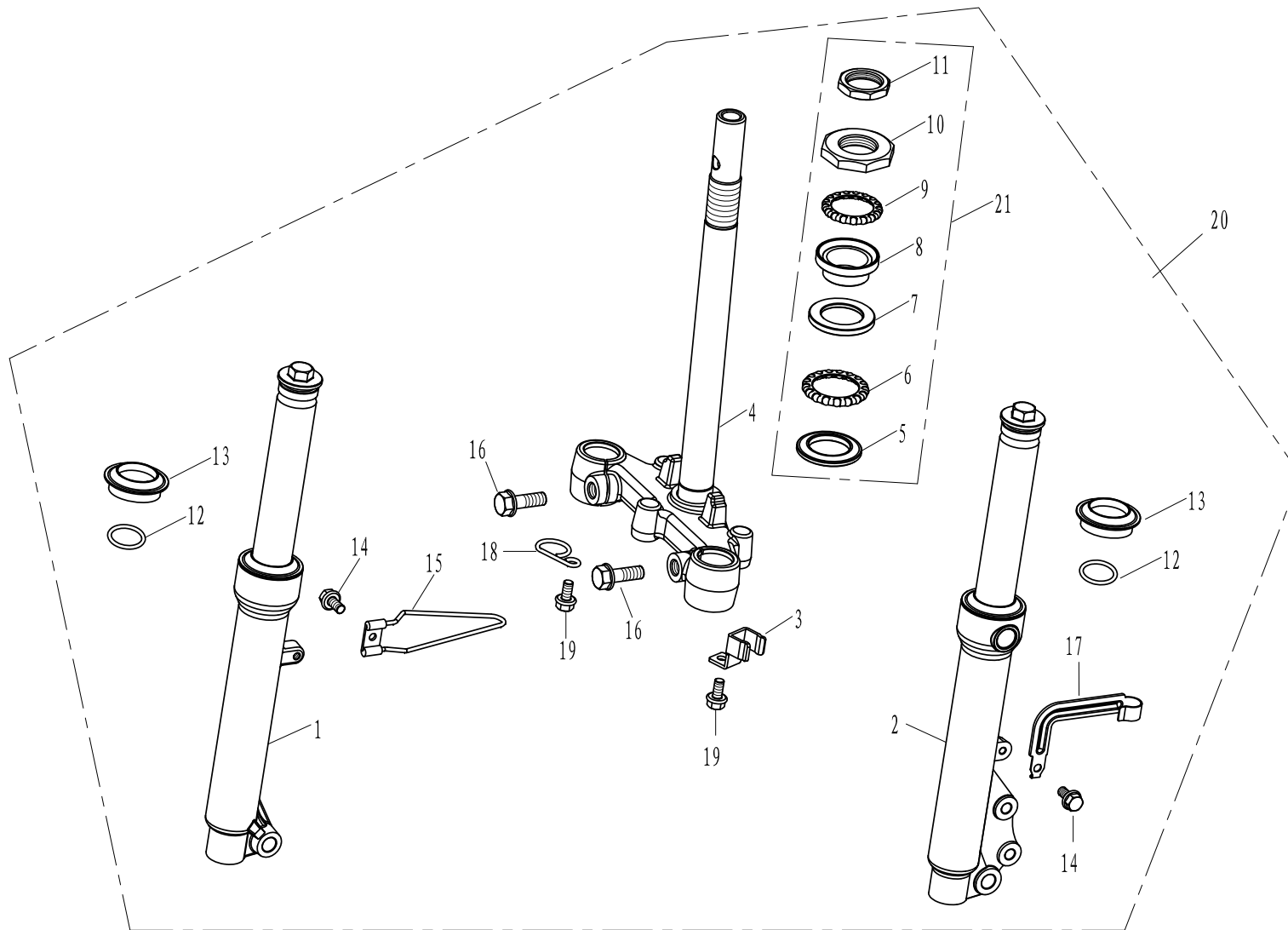
序号	件号	中文名称	英文名称	数量	价格
Ref No	Part No	Chinese	Description	Qty	
1	QBM-45100-0000	手把管焊接组件	HANDLE COMP.	1	
2	9105-M10*1.25*50-A	螺栓	FLANGE BOLT M10×1.25×50	1	
3	QBC-45002-0000	方向把隔套	COLLAR	1	
4	QBK-45001-0000	左握把	L. GRIP	1	
5	QBK-45200-0000	油门握把	R. GRIP	1	
6	QBK-46100-1000	油门线	THROTTLE CABLE	1	
7	9147-M5*10-A	螺钉	PAN HEAD SCREW M5×10	1	
8	QBK-46200-0000 (TBFF0108)	后刹线 (前碟后鼓刹状态)	BRAKE CABLE, MODEL 1 REAR DRUM	1	
9	9214-M10*1.25-A	螺母	U NUT M10×1.25MM	1	



**F-2 左、右闸把 R.L.S/W ASSY**

## F-2 左、右闸把 R.-L.S/W ASSY

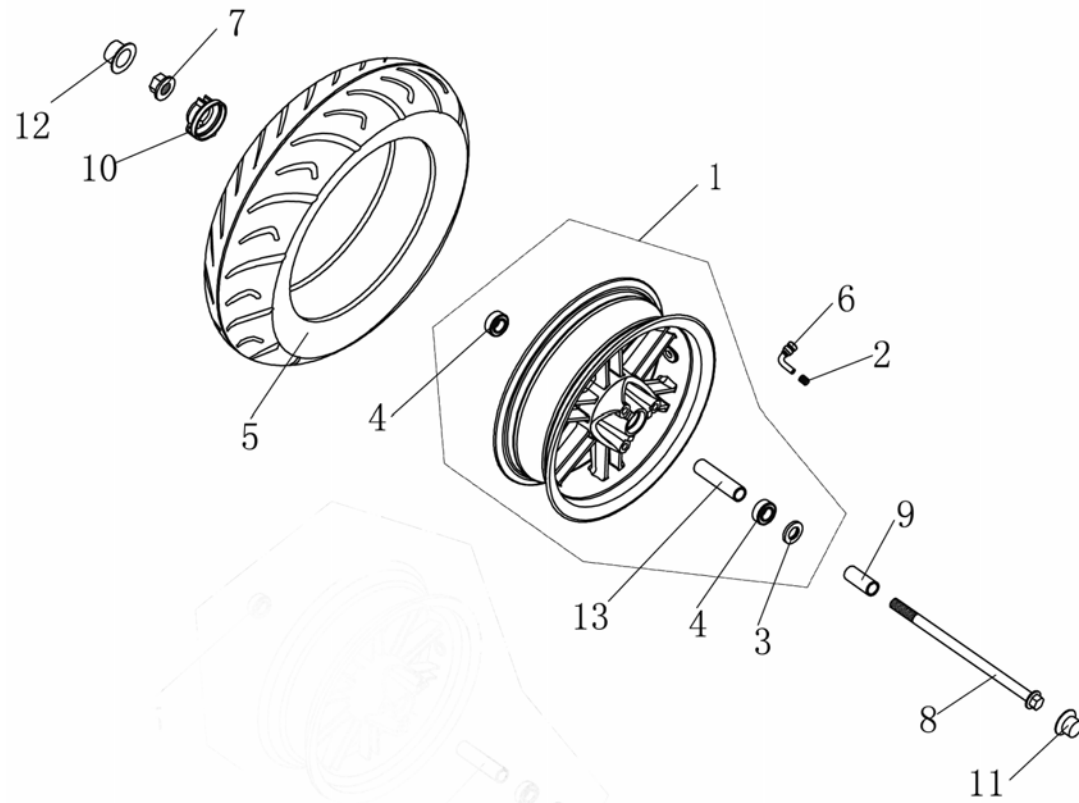
序号	件号	中文名称	英文名称	数量	价格
Ref No	Part No	Chinese	Description	Qty	
1	QBF-34100-0000	左闸把座组件（前碟后鼓刹状态）	LEFT HANDLE SWITCH ASSY.,MODEL 1 REAR DRUM	1	
3	QBK-34001-0000	左手柄	LEFT LEVER	1	
2	QBF-34200-0000	右闸把座组件	RIGHT HANDLE SWITCH ASSY.	1	
4	QBM-34100-0000	左闸把座组件（前后碟刹状态）	LEFT HANDLE SWITCH ASSY.,MODEL 2 REAR DISC	1	



**F-3 前叉总成 FRONT FORK**

## F-3 前叉总成 FRONT FORK

序号	件号	中文名称	英文名称	数量	价格
Ref No	Part No	Chinese	Description	Qty	
1	QBK-51320-0000	前右减震器组件	F.R. FORK ASSY.	1	
2	QBK-51310-0000	前左减震器组件	F.L. FORK ASSY.	1	
3	QBK-51102-0000	液刹线夹(上)	BRAKE HOSE HOLDER 2	1	
4	QBM-51110-0000	下联板焊接组件	UNDER BRACKET COMP.	1	
5	QBK-51205-0000	下轴承下钢碗	BALL RACE, 4	1	
6	QBK-51210-0000	钢球组 φ 5	STEEL BALL ASSY. φ 5	1	
7	QBK-51204-0000	下轴承上钢碗	BALL RACE, 2	1	
8	QBM-51205-0000	上轴承下钢碗		1	
9	QBM-51206-0000	钢球组 φ 5	STEEL BALL ASSY. φ 5	1	
10	QBK-51203-0000	连体钢碗	BALL RACE, CONNECTING	1	
11	QBK-51201-0000	压紧螺母	NUT	1	
12	QBK-51311-0000	O 型垫圈	O-RING	2	
13	QBK-51312-0000	油封	GASKET	2	
14	9105 M6*16-A	螺钉 M6×16	PAN HEAD SCREW M6×16	2	
15	QBK-51302-0000	里程表线线夹(下)	CABLE HOLDER	1	
16	9104-M10*1.25*30-A	螺栓 M10×1.25×30	FLANGE BOLT M10×1.25×30	2	
17	QBK-51301-0000	液刹线夹(下)	FR. BRAKE HOSE HOLDER	1	
18	QBK-51101-0000	里程表线线夹(上)	CABLE HOLDER	1	
19	9105 M6*12-A	螺栓	FLANGE BOLT M6×12	2	
20	QBM-51000-0000	前悬挂总成	FRONT FORK ASSY.	1	
21	QBM-51200-0000	钢碗总成		1	

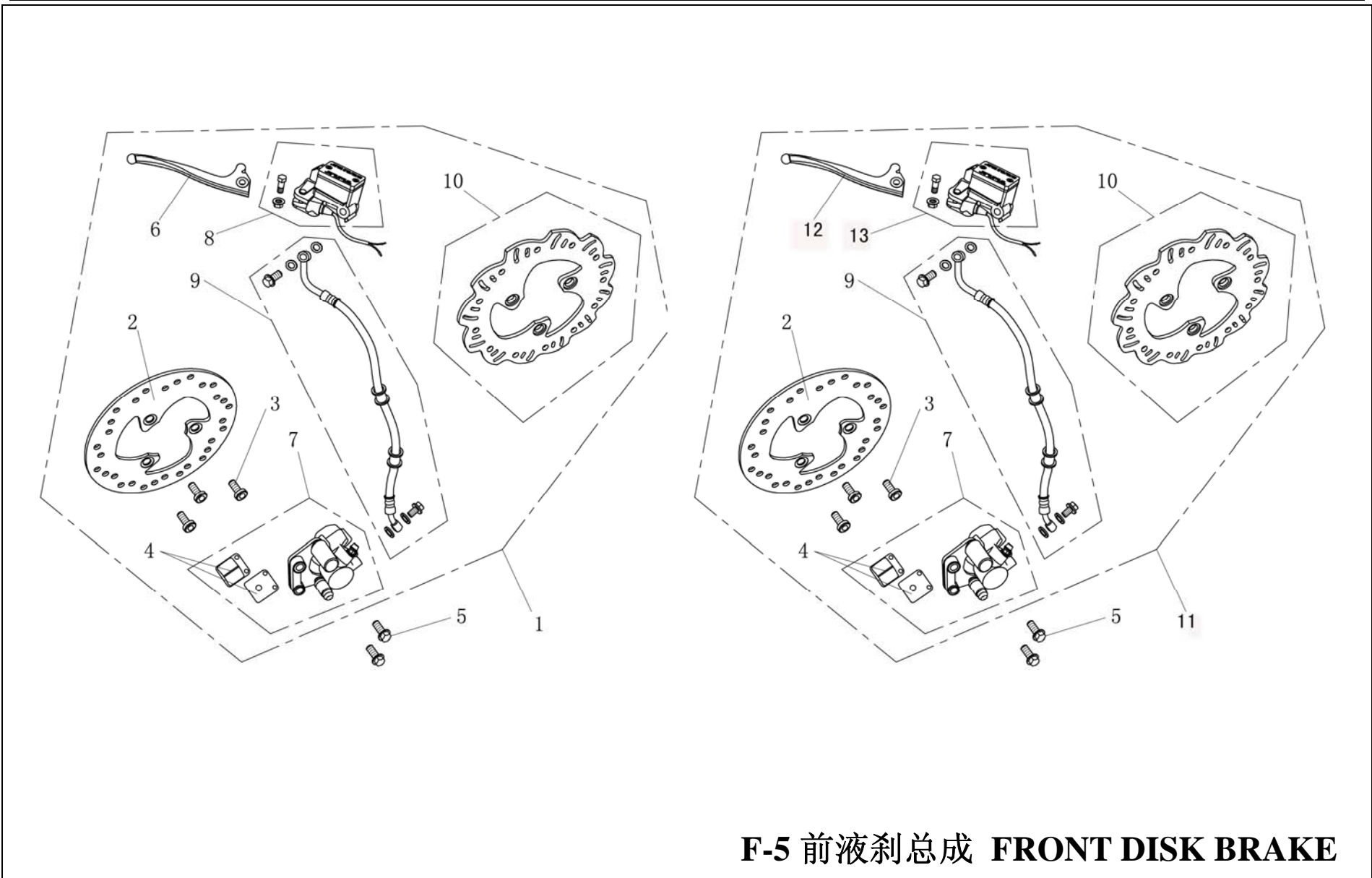


**F-4 前轮总成 FRONT WHEEL ASSY**



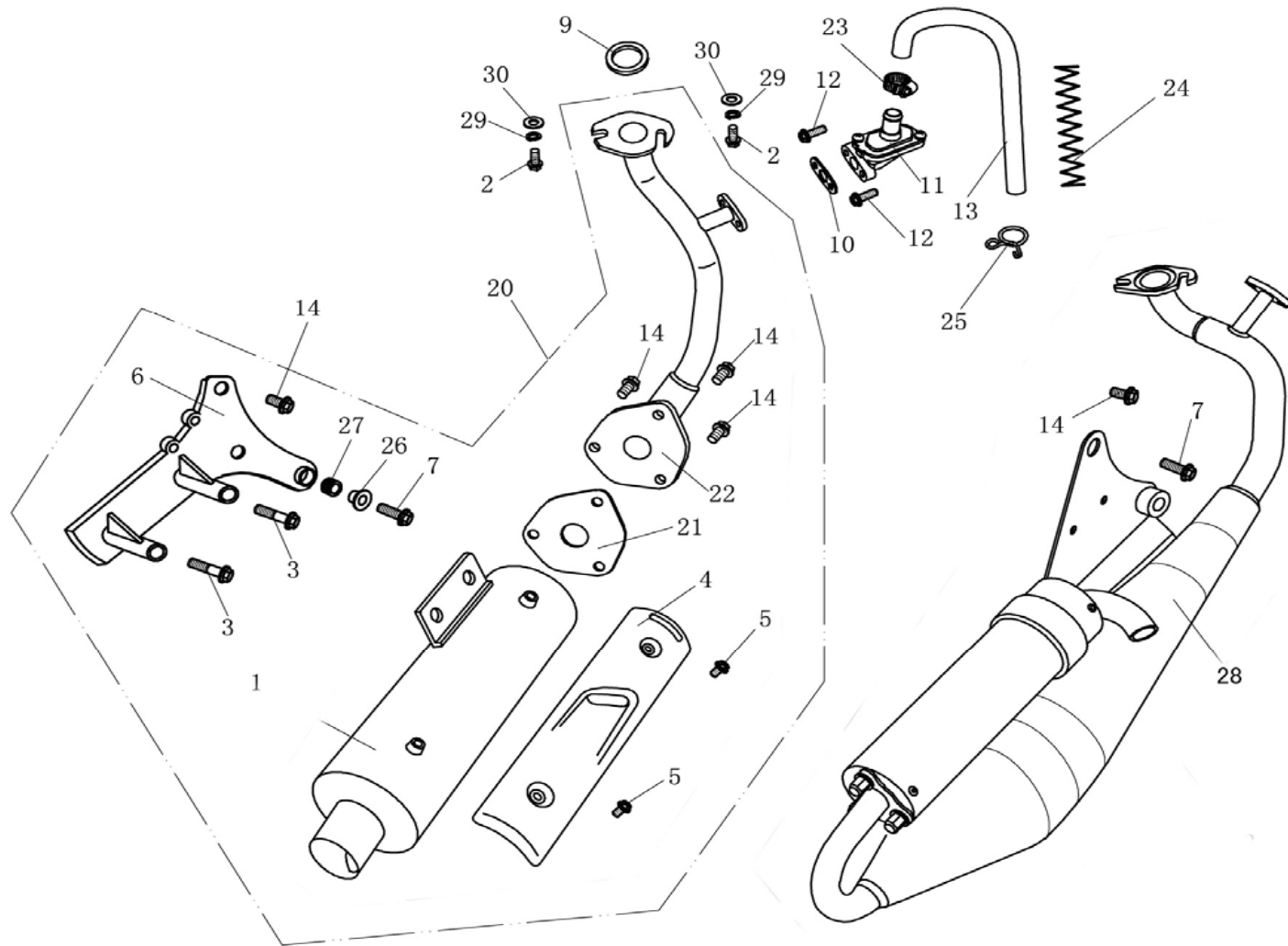
## F-4 前轮总成 FRONT WHEEL ASSY

序号	件号	中文名称	英文名称	数量	价格
Ref No	Part No	Chinese	Description	Qty	
1	QBK-52100-0000	前轮辋(前碟后鼓刹)	RIM COMP. 3.5×12, MODEL 1 REAR DRUM	1	
	QBK-52100-2000	前轮辋 (前后碟刹)	RIM COMP. 3.5×12, MODEL 2 REAR DISC		
2	QBK-52202-0000	气门嘴帽	CAP,RIM VALVE	1	
3	QBK-52103-0000	油封 22×35×7	OIL SEAL 22×35×7, R.	1	
4	6201-2RS-GB/T276-94	轴承 6201-2RS	BALL BEARING 6201-2RS	2	
5	QBK-52001-0000	前轮胎	TIRE 120/70-12	1	
6	QBK-52201-0000	气门嘴 Z2-01-1 组件	RIM VALVE COMP.	1	
7	GB/T6187-M12*1.25-A2G	螺母 GB6187	FLANGE U NUT 12×1.25MM	1	
8	90103-12225X-00A2G	前轮轴 M12×1.25×224	FR. WHEEL AXLE M12×1.25×22	1	
9	QBK-52002-0000	前轮左衬套	COLLAR	1	
10	QBK-52300-0000	传动盒组件	SPEEDOMETER GEAR COMP.	1	
11	QBK-52003-0000	橡胶保护帽 (小)	RUBBER CAP 1	1	
12	QBK-52004-0000	橡胶保护帽 (大)	RUBBER CAP 2	1	
13	QBK-52102-0000	中间轴套	BUSH	1	



## F-5 液刹总成 FRONT DISK BRAKE

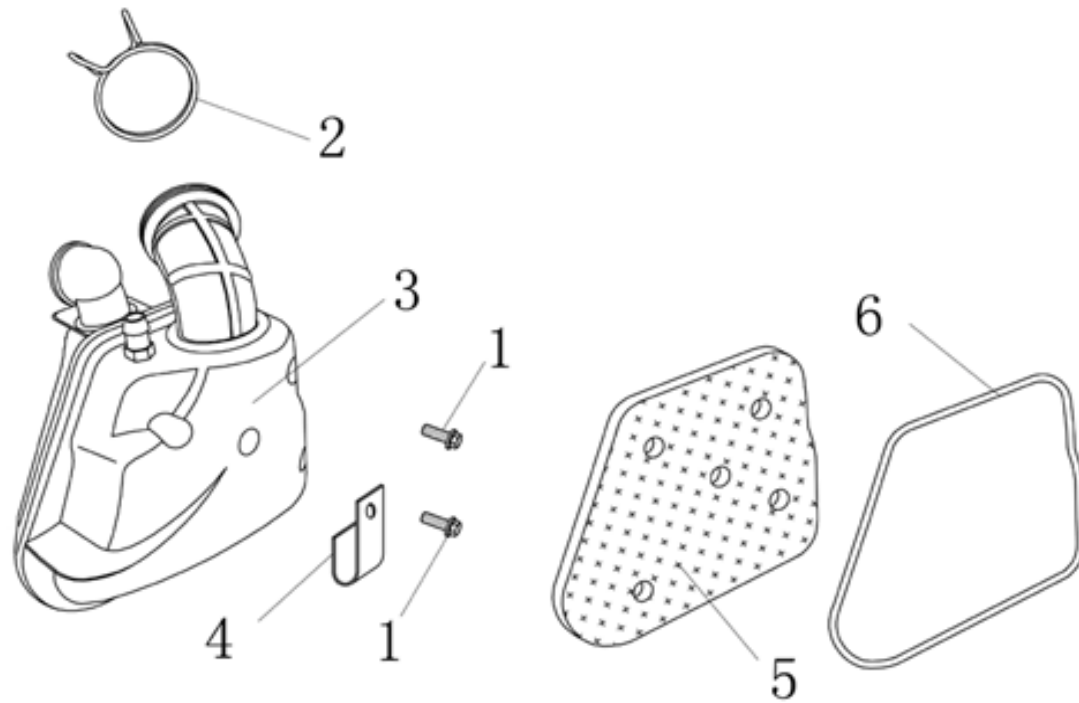
序号	件号	中文名称	英文名称	数量	价格
Ref No	Part No	Chinese	Description	Qty	\$/PCS
1	QBM-56000-0000	前液压盘式制动（前碟后鼓刹状态）	DISC BRAKE ASSY., FR. MODEL 1 REAR DRUM	1	
11	QBM-56000-1000	前液压盘式制动（前后碟刹状态）	DISC BRAKE ASSY., FR. MODEL 2 REAR DISC	1	
2	QBK-56001-0000	前制动盘（圆盘）	BRAKE DISC,MODEL1	1	
10	QBK-56001-1000	前制动盘（花盘）	BRAKE DISC,MODEL1	1	
3	9182-M8*25-E	前制动盘安装螺栓	BOLT	3	
4	QBK-56101-0000	前制动蹄块组件	BRAKE PAD KIT	2	
5	9105-M8*36-A	螺栓 M8×36	BOLT M8×36	2	
6	QBK-56102-0000	右手柄（前碟后鼓刹状态）	DISC BRAKE LEVER MODEL 1 REAR DRUM	1	
12	QBM-56102-1000	右手柄（前后碟刹状态）	DISC BRAKE LEVER MODEL 2 REAR DISC	1	
7	QBK-56130-0000	前制动钳组合	CALIPER ASSY	1	
8	QBM-56110-0000	制动上泵组件（前碟后鼓刹状态）	CYLINDER COMP MODEL 1 REAR DRUM	1	
13	QBM-56110-1000	制动上泵组件（前后碟刹状态）	CYLINDER COMP MODEL 2 REAR DISC	1	
9	QBK-56120-0000	液刹油管组件	FR.BRAKE HOSE	1	



**F-6 消声器总成 MUFFLER ASSY**

## F-6 消声器总成 MUFFLER ASSY

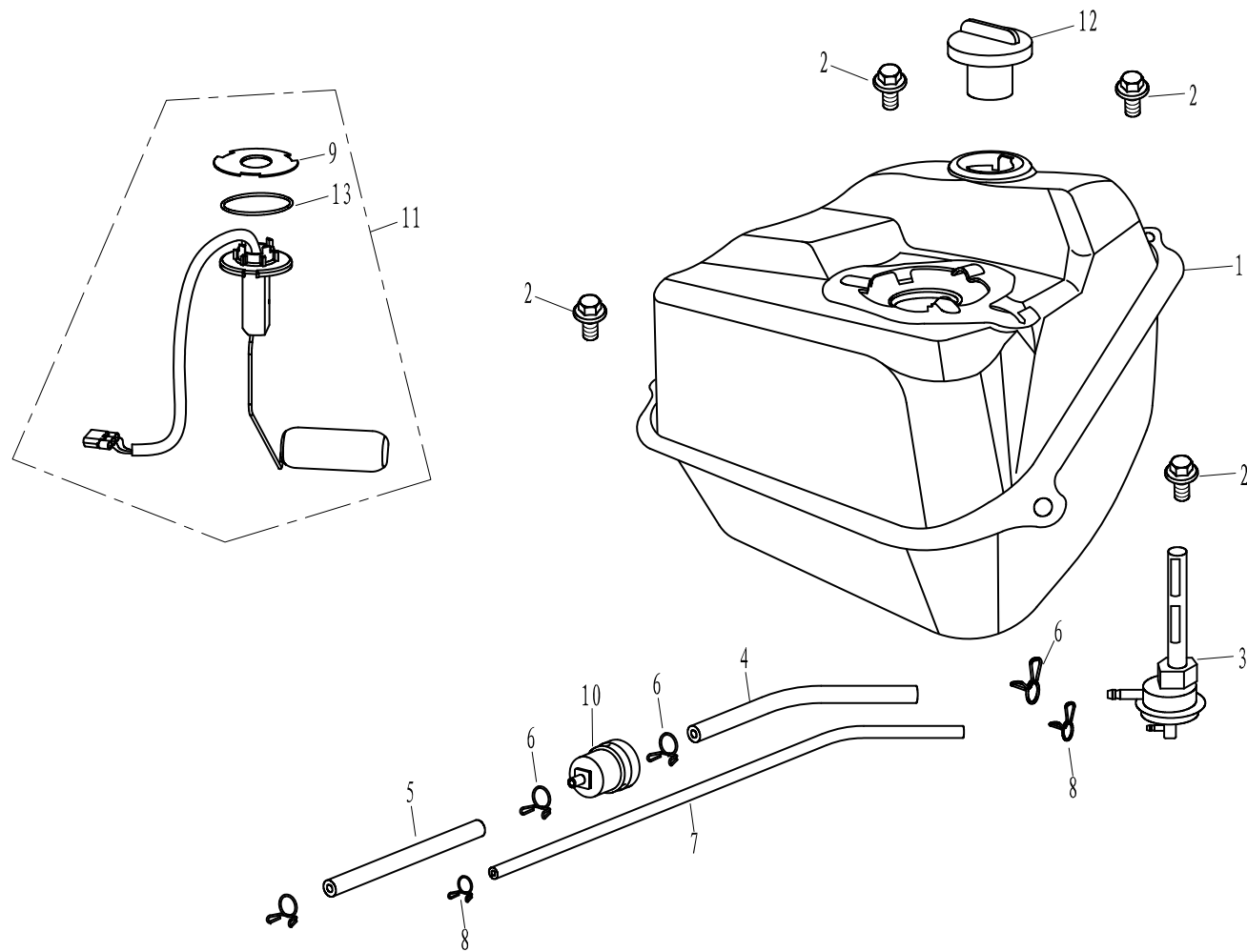
序号	件号	中文名称	英文名称	数量	价格
Ref No	Part No	Chinese	Description	Qty	
1	QBK-26110-3000	筒体组件	MUFFLER JOINTING COMP	1	
2	9105-M6*16-A	螺栓 M6×16	BOLT M6×16	2	
3	9105-M8*50-A	螺栓 M8×50	BOLT M8×50	2	
4	QBK-26111-3000	防护板	SHIELD	1	
5	9105-M6*12-E	螺栓 M6×12 (镀铬)	BOLT M6×12	2	
6	QBK-26201-0000	连接板	COVER, EXHAUST	1	
7	9105-M8*35-A	螺栓 M8×35	BOLT M8×35	1	
9	QBK-26001-0000	排气管密封垫	GROMMET, EXHAUSTPIPE	2	
10	QBK-26301-0000	补气阀密封垫	GASKET	1	
11	QBK-26310-0000	二次补气阀	VALVE SECOND AIR IN	1	
12	9105-M6*16-A	螺栓 M6×16	BOLT M6×16	2	
13	QBK-26302-0000	补气管	RUBBER TUBE, HIGH TEMPERATURE	1	
14	9105-M8*16-A	螺栓 M8×16	BOLT M8×16	3	
20		铁筒排气管组件	MUFFLER MODEL1 COMP.	1	
21	QBK-26102-0000	消音器密封垫	GASKET	1	
22	QBK-26120-2000	排气弯管	VENT-PIPE	1	
23	QBK-26304-0000	卡箍	CLIP	1	
24	QBK-26303-0000	防护弹簧	SPRING	1	
25	QBK-26305-0000	卡箍	CLIP	1	
26	QBK-26202-0000	衬套	BUSH	1	
27	QBK-26203-0000	橡胶缓冲垫	RUBBER WASHER	1	
28	QBK-26100-0000	火星管排气管	MUFFLER MODEL.2	1	
29	9301-6*12*1.6-A	垫圈	WASHER	2	
30	9304-6*12*1.6-A	弹簧垫圈	SPRING WASHER	2	



**F-7 空滤器总成 AIR CLEANER ASSY**

## F-7 空滤器总成 AIR CLEANER ASSY

序号	件号	中文名称	英文名称	数量	价格
Ref No	Part No	Chinese	Description	Qty	\$/PCS
1	9105-M6*20-A	螺栓 M6×20	BOLT M6×20	2	
2	9503-2.0*42.5-C	管夹 42.5	CLIP	1	
3	QBM-25100-0000	空滤器总成	AIR CLEANER ASSY.	1	
4	QBK-46001-0000	后刹车线夹	GUIDE, BRAKE CABLE	1	
5	QBM-25101-0000	滤芯	FILTER	1	
6	QBM-25102-0000	密封圈	GASKET	1	

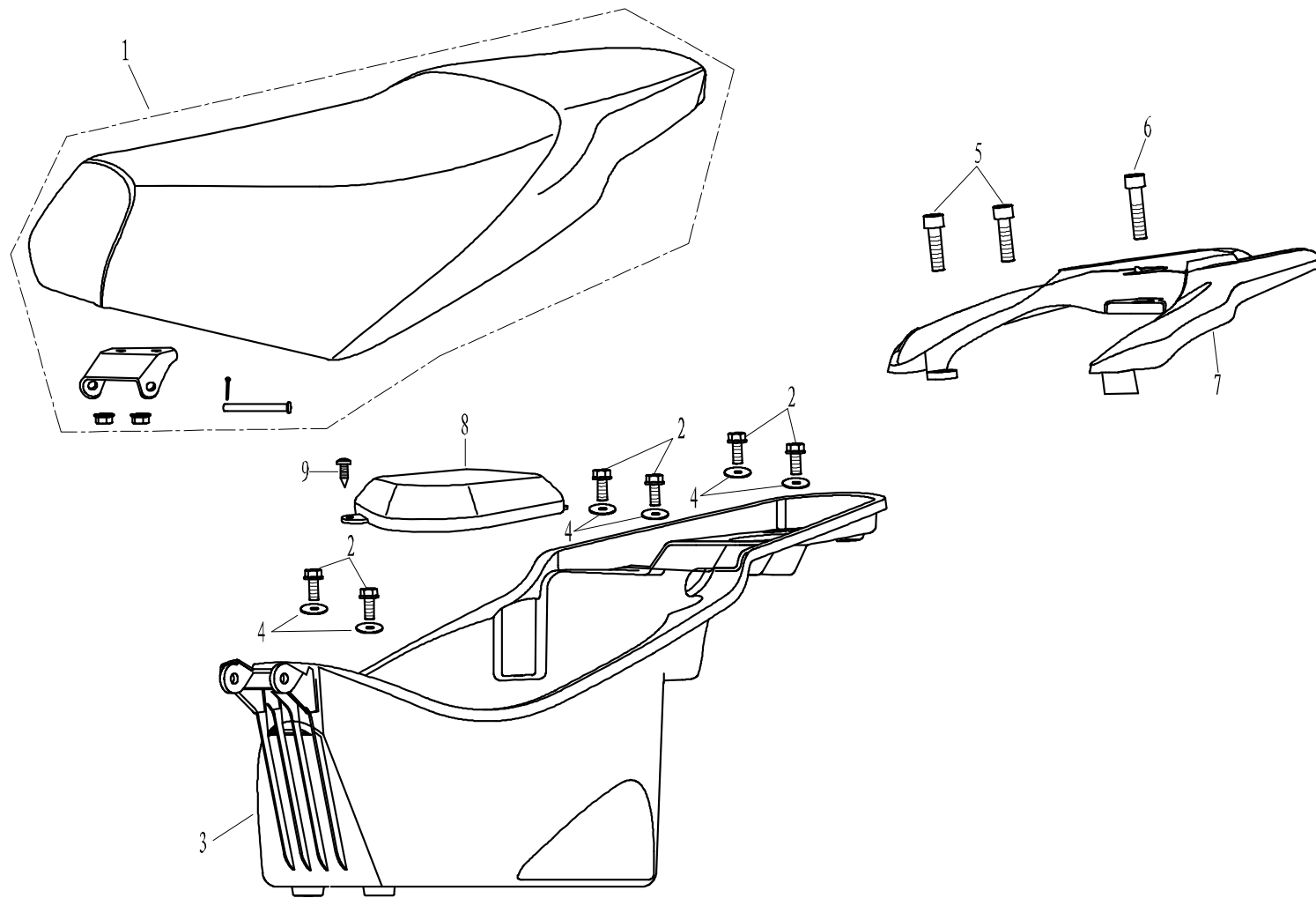


**F-8 油箱总成 FUEL TANK ASSY**



## 油箱总成 F-8 FUEL TANK ASSY

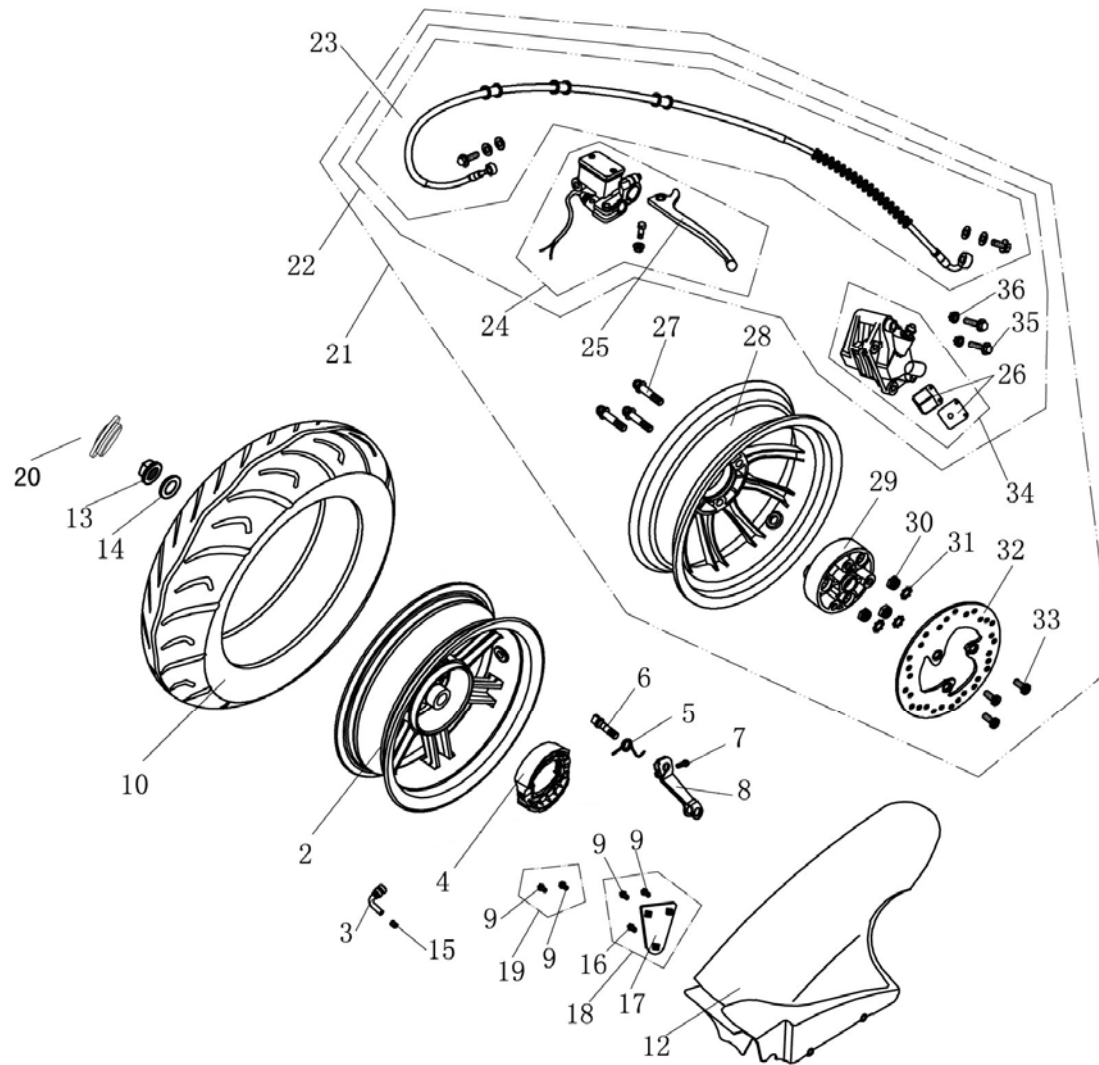
序号	件号	中文名称	英文名称	数量	价格
Ref No	Part No	Chinese	Description	Qty	
1	QBM-44100-0000	燃油箱组件	FUEL TANK COMP.	1	
2	GB/T5789-M6*12-A3H	螺栓 M6×12	FLANGE BOLT 6×12	4	
3	QBK-44200-0000	放油开关	FUEL COCK ASSY.	1	
4	QBM-44001-0000	油管 150mm	FUEL HOSE, 1 (4×8)	1	
5	QBM-44002-0000	油管 400mm	FUEL HOSE, 1 (4.5×8.5)	1	
6	9503-1.2*8-B	管卡 8mm	CLIP 8mm	4	
7	QBM-44003-0000	真空管 550mm	VACUUM HOSE, 1 (3.5×7.5)	1	
8	9503-1.2*7-B	管夹 7mm	CLIP 7mm	2	
9	QBM-33302-0000	传感器压板	FUEL SENSOR	1	
10	QBK-44300-0000	燃油过滤器	FUEL FILTER ASSY.	1	
11	QBM-33300-0000	油位传感器	SENDER UNIT	1	
12	QBC-44120-0000	油箱盖	FUEL TANK CAP	1	
13	QBM-33301-0000	燃油传感器密封圈	SENDER UNIT GASKET	1	



**F-9 座墊总成 SEAT ASSY**

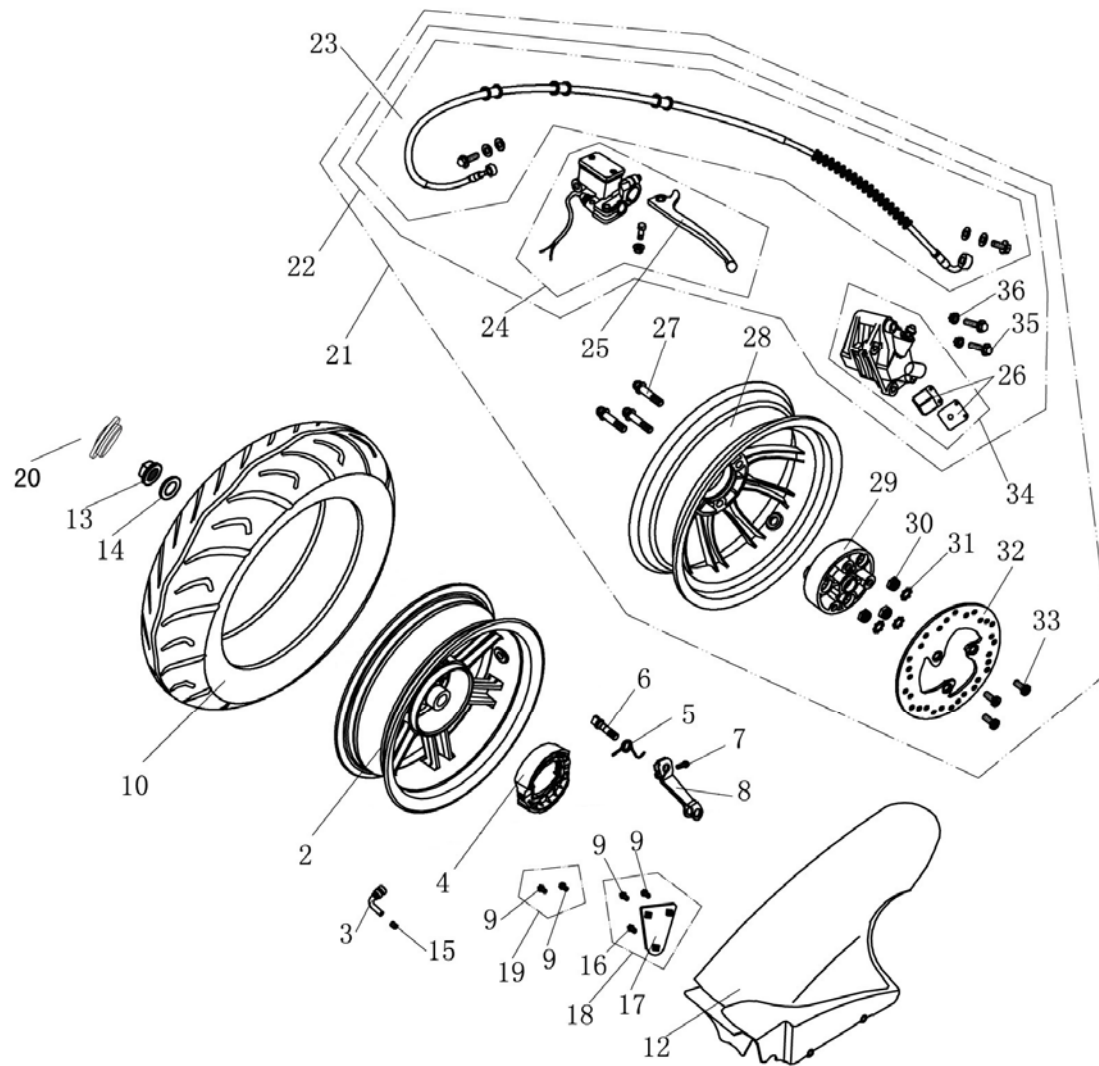
## F-9 座垫总成 SEAT ASSY

序号	件号	中文名称	英文名称	数量	价格
Ref No	Part No	Chinese	Description	Qty	
1	QBM-43100-0000	座垫组件	SEAT ASSY.	1	
2	GB/T5789-M6*16-A3H	螺栓	BOLT M6×16	6	
3	QBM-42506-0000	行李箱	LUGGAGE BOX	1	
4	9319-6*18*1.6-A3H	平垫圈 6	WASHER, SPRING (6)	6	
5	9151-M8*25-A	内六角螺栓 M8×25	SOCKET BOLT M8×25	2	
6	9151-M8*40-A	内六角螺栓 M8×40	SOCKET BOLT M8×40	1	
7	QBM-42508-0000	后货架总成	RR.ARMREST (MODEL 1)	1	
8	QBM-42507-0000	座桶盖	COVER	1	
9	9165-ST4. 2*12-A	自攻螺钉 ST4.2×12	TAPPING SCREW 4.2×12	1	



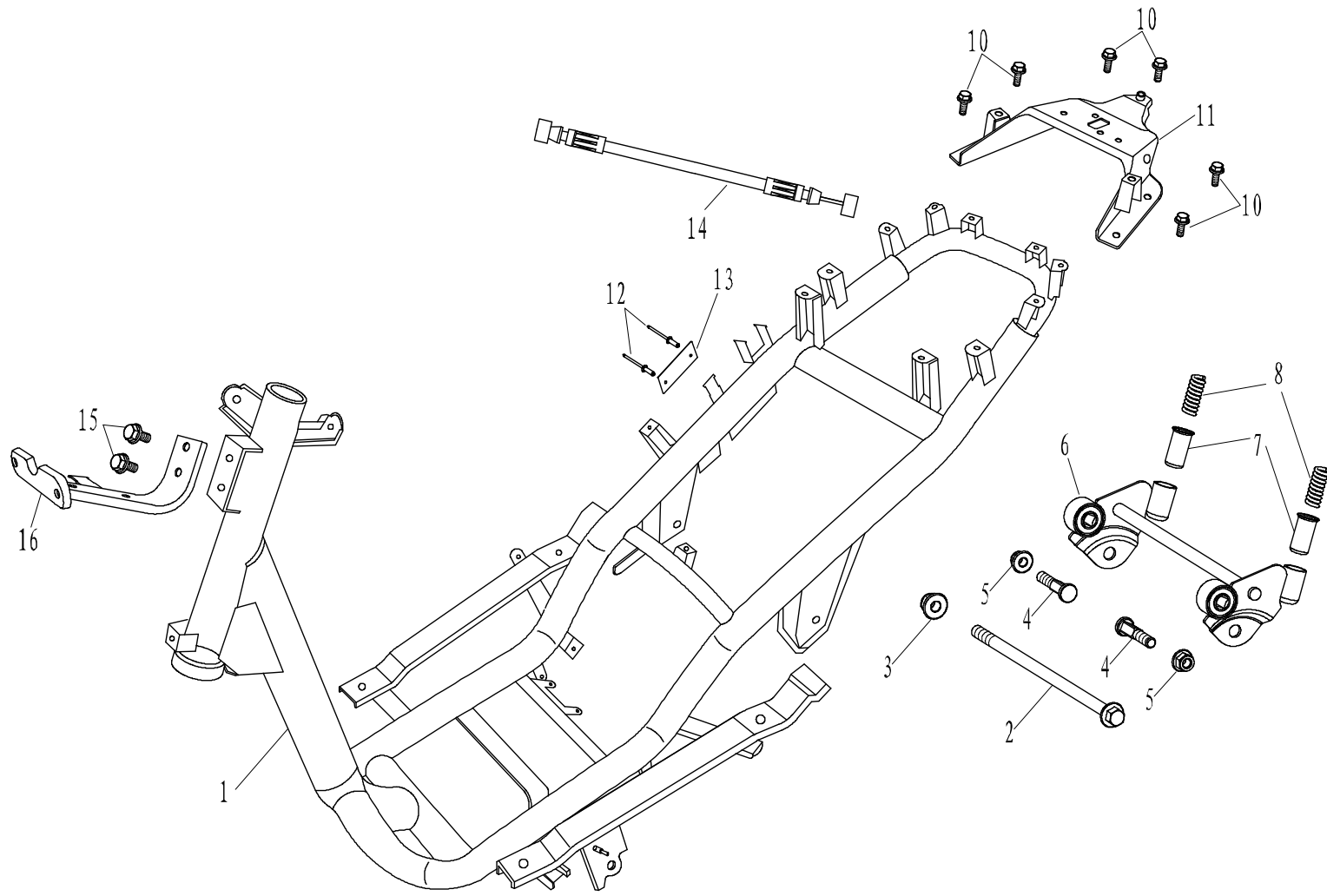
**F-10 后轮总成 REAR WHEEL ASSY**

序号	件号	中文名称	英文名称	数量	价格
Ref No	Part No	Chinese	Description	Qty	
2	QBK-54101-0000	后轮辋(前碟后鼓状态)	WHEEL.RR.CASTING	1	
28	QBK-54101-1000	后轮辋 (前后碟状态)	WHEEL.RR.CASTING		
3	QBK-52201-0000	气门嘴	VALVE,RIM,TR412	1	
4	QBK-54110-0000	后制动蹄块总成	SHOE ASS'Y.,BRAKE	1	
5	QBK-54102-0000	制动摇臂弹簧	SPRING	1	
6	QBK-54103-0000	后制动凸轮轴	CAM,RR.BRAKE	1	
7	9105-M6*30-E	螺栓 M6*30	BOLT M6*30	1	
8	QBK-54104-0000	后制动摇臂	ARM,RR.BRAKE	1	
9	9105-M6*12-A	螺栓 M6×12	BOLT M6×12	3	
10	QBK-54002-0000	后轮胎	ARM,RR.BRAKE	2	
15	QBK-52202-0000	气门嘴盖	CAP, VALVE,RIM,TR412	1	
12	QBK-42702-0000	后轮小泥板	REAR FENDER	1	
13	9214-M16*1.5-A	螺母 M16×1.5	NUT,U,14MM	1	
14	9318-16*30*3	垫圈 16	WASHER, SPRING (16)	1	
20	QBK-54001-0000	后轮防尘盖		1	
21		后轮碟刹状态	WHEEL.RR. COMP.,MODEL 2	1	
22		后碟刹总成	DISC BRAKE ASSY., RR.	1	
23		液刹管组件	BRAKE HOSE COMP. RR.	1	
24		制动上泵组件	CYLINDER COMP.RR.	1	
25		后碟刹手柄	DISC BRAKE LEVER,LEFT	1	
26		后制动片组件	BRAKE PAD KIT,RR.	1 付	
27		后铝轮固定螺栓	BOLT, REAR WHEEL	3	
29		后轮连接器	CONNECT WHEEL	1	
30	9214-M10*1.25-A	螺母 M10*1.25	NUT M10*1.25	3	
31		锁定卡片	CLIP	3	



**F-10 后轮总成 REAR WHEEL ASSY**

序号	件号	中文名称	英文名称	数量	价格
Ref No	Part No	Chinese	Description	Qty	
32		后制动盘	BRAKE DISC,RR.	1	
33		后制动盘安装螺栓	BOLT	3	
34		制动下泵组件	CALIPER ASSY.	1	
35	9105-M8*40-A	后碟刹固定螺栓 M8×40	BOLT M8×40	2	
36	9213-M8-A	后碟刹固定螺母 M8	NUT M8	2	

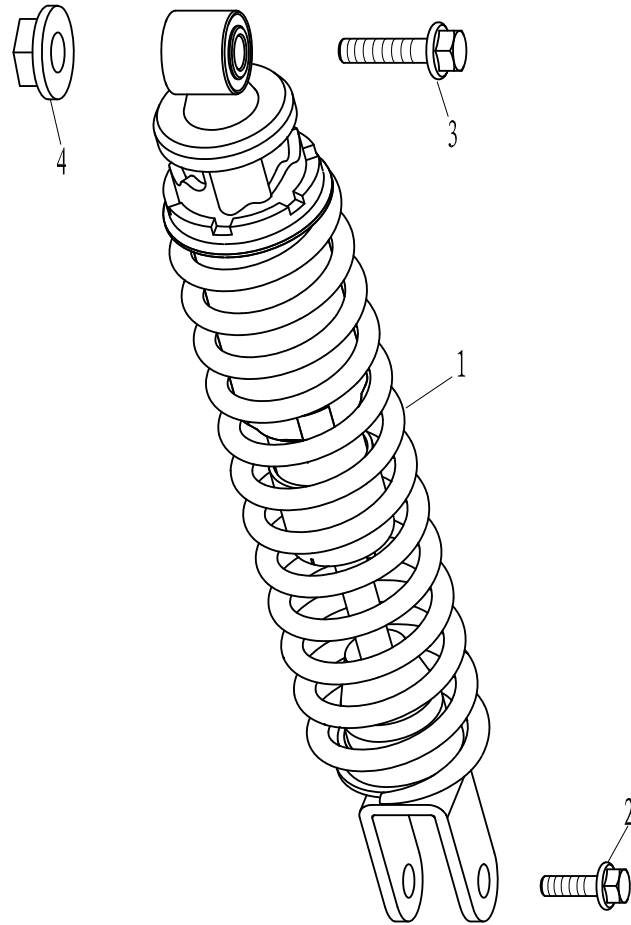


**F-11 车架总成 FRAME ASSY**



## F-11 车架总成 FRAME ASSY

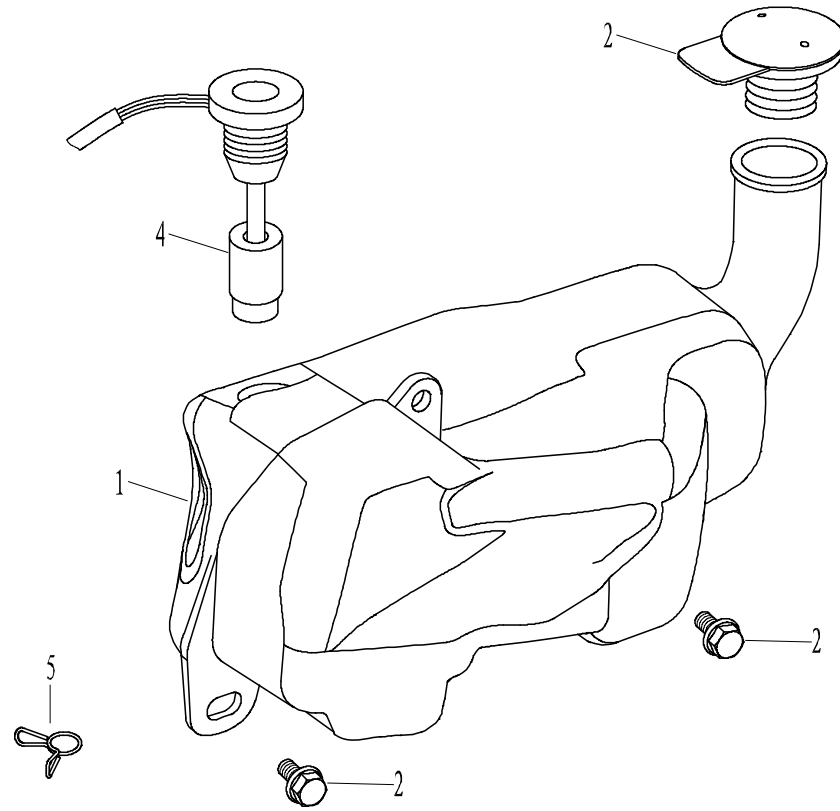
序号	件号	中文名称	英文名称	数量	
Ref No	Part No	Chinese	Description	Qty	
1	QBM-41100-0000	车架焊接组件	FRAME COMP.	1	
2	90103-12265X-00A2G	发动机吊挂轴	BOLT, ENGINE HANGER(M12×1.25×265)	1	
3	9214-M12*1.25-A	螺母 M12×1.25	FLANGE U NUT M12×1.25	1	
4	GB/T16674-M10*55-A2G	吊架固定螺栓	E/G MOUNTING BOLT	2	
5	9214-M12*1.25-A	螺母 M10×1.25	FLANGE U NUT M10×1.25	2	
6	QBM-41210-0000	发动机吊挂组件	HANGER COMP ENGINE	1	
7	QBM-41211-0000	防震垫	DAMPER	2	
8	QBM-41212-0000	缓冲弹簧	SPRING	2	
9	QBM-47200-0000	座垫锁座组件	SEAT CATCH COMP.	1	
10	9105-M6*12-A	螺栓 M6×12	FLANGE BOLT M6×12	6	
11	QBM-41501-0000	后货架安装支架	CARRIER BRACKET	1	
12	9901-3.2*7-AL	抽芯铆钉 3.2×7	RIVET3.2×7	2	
13	QBK-41001-0000	车架标牌	FRAME BODY NO. PLATE	1	
14	QBK-46300-0000	座垫线	SEAT CABLE	1	
15	9105-M8*12-A3H	螺栓 M8×12	FLANGE BOLT M8×12	2	
16	QBM-41502-0000	前面板安装支架	FROWT PANEL BRACKET	1	



**F-12 后减震总成 REAR SHOCK ABSORBER ASSY**

## F-12 后减震总成 REAR SHOCK ABSORBER ASSY

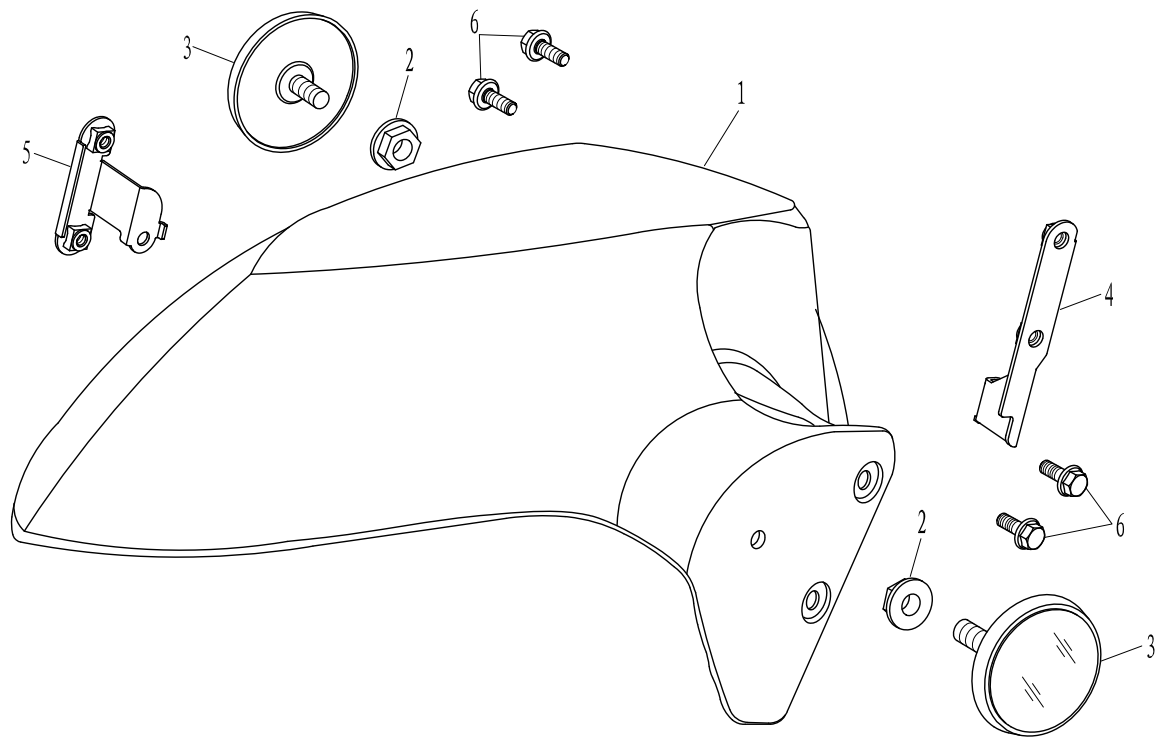
序号	件号	中文名称	英文名称	数量	价格
Ref No	Part No	Chinese	Description	Qty	
1	QBM-53110-0000	后减震器 (307)	RR. SHOCK ABSORBER.,MODEL1(307)	1	
2	9105-M8*30-A	螺栓 M8×30	FLANGE BOLT M8×30	1	
3	9105-M10*1.25*40-A	螺栓 M10×1.25×40	BOLT W/HOLE M10×1.25×40	1	
4	9214-M10*1.25-A	螺母 M10×1.25	NUT 10×1.25	1	



**F-13 机油箱总成 OIL TANK ASSY**

## F-13 机油箱总成 OIL TANK ASSY

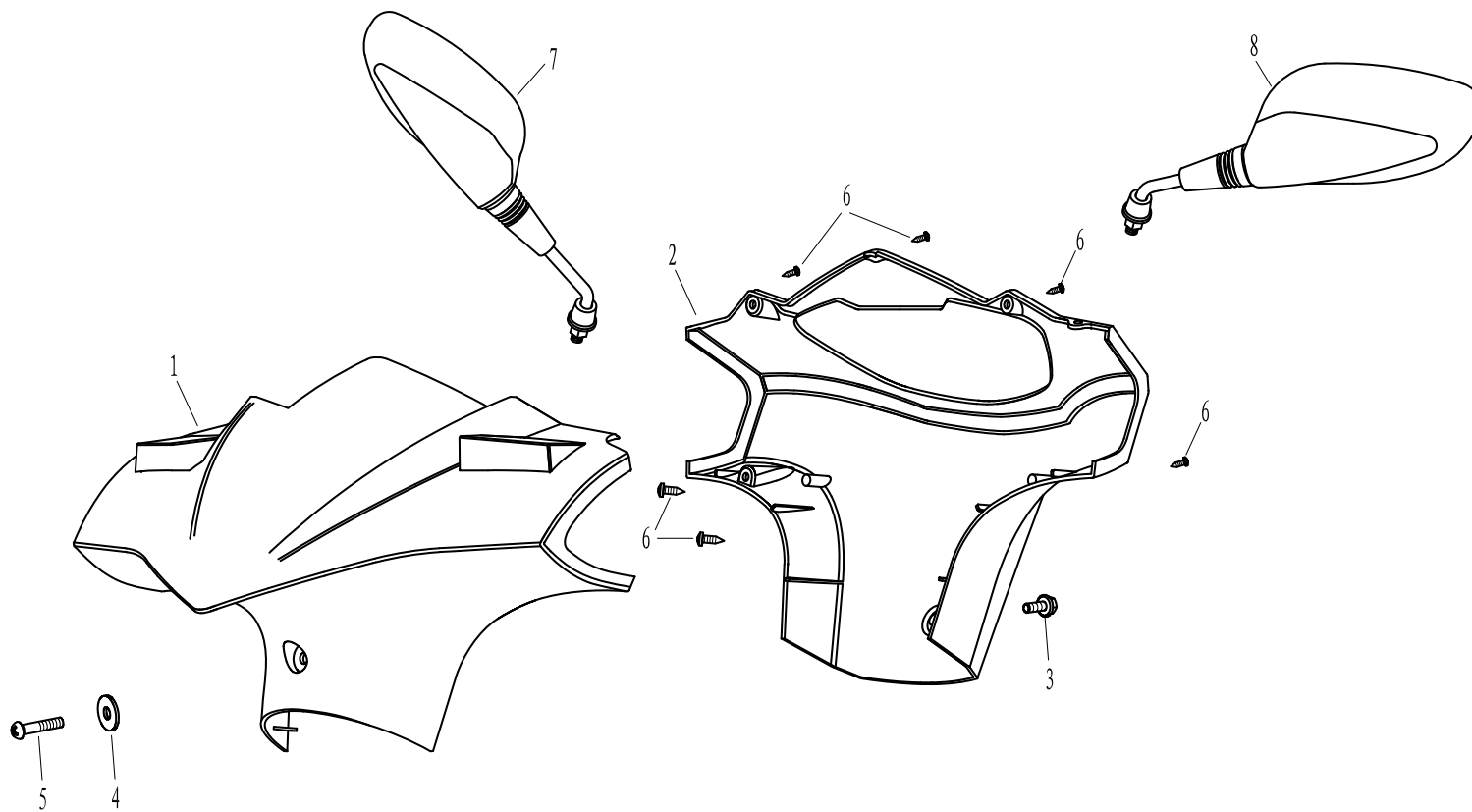
序号	件号	中文名称	英文名称	数量	价格
Ref No	Part No	Chinese	Description	Qty	
1	QBM-44401-0000	机油箱	OIL TANK	1	
2	QBK-44402-0000	机油箱盖	OIL TANK CAP	1	
3	9105-M6*16-A3H	螺栓 M6*16	BOLT M6×16	2	
4	QBM-33400-0000	机油传感器组件	OIL LEVER GAUGE ASSY.	1	
5	9503-1.2*10-B	管夹 10	CLIP 10	1	



**F-14 前挡泥板 FRONT FENDER**

## F-14 前挡泥板 FRONT FENDER

序号	件号	中文名称	英文名称	数量	价格
Ref No	Part No	Chinese	Description	Qty	
1	QBM-42101-0000	前挡泥板	FRONT FENDER, SILVER	1	
2	9202-M6-A	螺母 M6	FLANGE NUT M6	2	
3	QBK-32510-0000	侧反射器	REAR REFLECTOR	2	
4	QBK-51303-0000	前挡泥板支架左	FRONT FENDER BRACKET, R	1	
5	QBK-51304-0000	前挡泥板支架右	FRONT FENDER BRACKET, L	1	
6	9105-M6*12-E	螺栓 M6×16	SCREW W/WASHER 6×16	4	

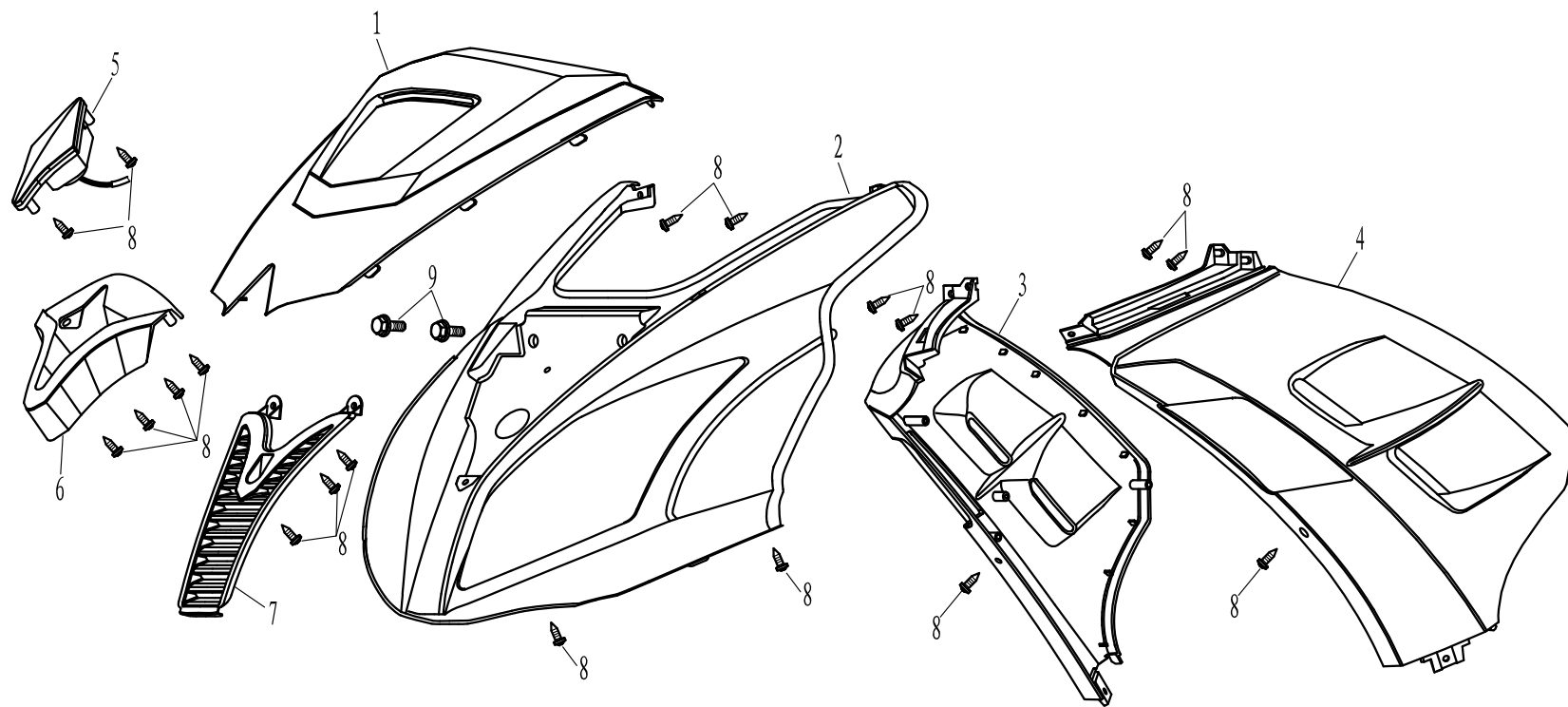


**F-15 方向把护罩总成 HANDLE COVER**



## F-15 方向把护罩总成 HANDLE COVER

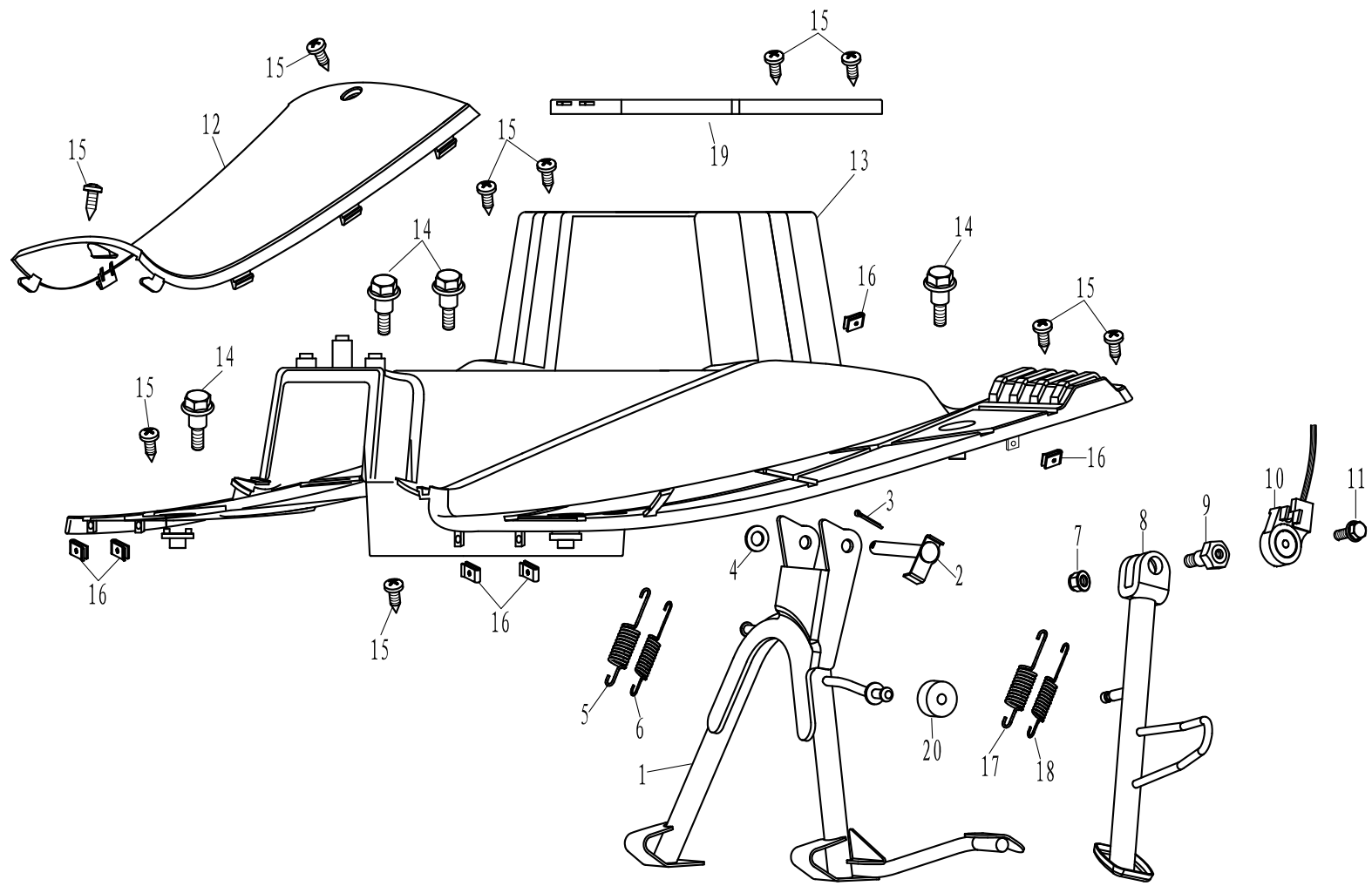
序号	件号	中文名称	英文名称	数量	价格
Ref No	Part No	Chinese	Description	Qty	\$/PCS
1	QBM-42201-0000	方向把前护罩	HANDLE COVER, UPPER MODEL1	1	
2	QBM-42202-0000	方向把后护罩	HANDLE COVER,BOTTOM	1	
3	9105-M6*12-A	螺栓 M6×12	TAPPING SCREW M6×12	2	
4	9319-6*18*1.6-A	垫圈 6	WASHER, PLAIN (6)	1	
5	9147-M5×25-A	螺钉 M5×25	BOLT M5×25	1	
6	9165-ST4. 2*12-A	自攻螺钉 ST4.2×12	TAPPING SCREW 4.2×12	6	
7	QBK-81300-0000	右后视镜	REAR VIEW MIRROR ASSY., RIGHT	1	
8	QBK-81200-0000	左后视镜	REAR VIEW MIRROR ASSY., LEFT	1	



**F-16 前面板总成 COVER.FB ASSY**

## F-16 前面板总成 COVER.FB ASSY

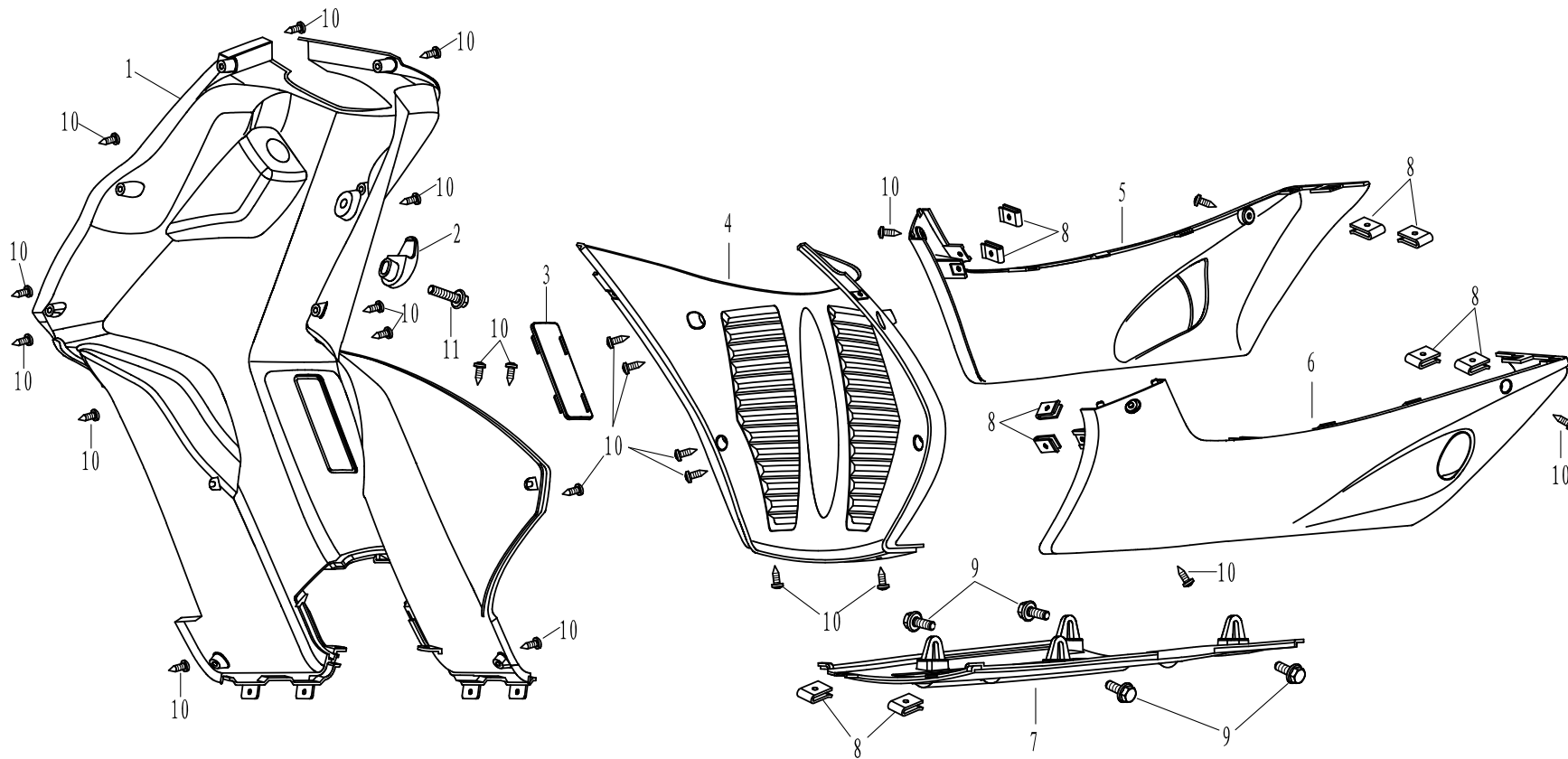
序号	件号	中文名称	英文名称	数量	价格
Ref No	Part No	Chinese	Description	Qty	
1	QBM-42302-0000	前面板装饰板	FRONT SHIELD	1	3.2
2	QBM-42301-0000	前面板	FRONT PANEL	1	7.6
3	QBM-42304-0000	前右连接板	FRONT RIGHT JOINT PANEL	1	3.5
4	QBM-42303-0000	前左连接板	FRONT LEFT JOINT PANEL	1	3.5
5	QBM-32410-0000	前位灯	FRONT POSITION LIGHT	1	1.2
6	QBM-42305-0000	前位灯装饰件	FRONT LIGHR DECO ASSY	1	3.2
7	QBM-42306-0000	前通风格	FRONT DECO VENT	1	0.6
8	9165-ST4. 2*12-A	自攻螺钉 ST4.2×12	TAPPING SCREW 4.2×12	19	0.04
9	9105-M6*12-A	螺栓 M6×12	TAPPING SCREW M6×12	2	0.08



**F-17 脚踏板总成/撑架 FOOTREST/STAND**

## F-17 脚踏板总成/撑架 FOOTREST/STAND

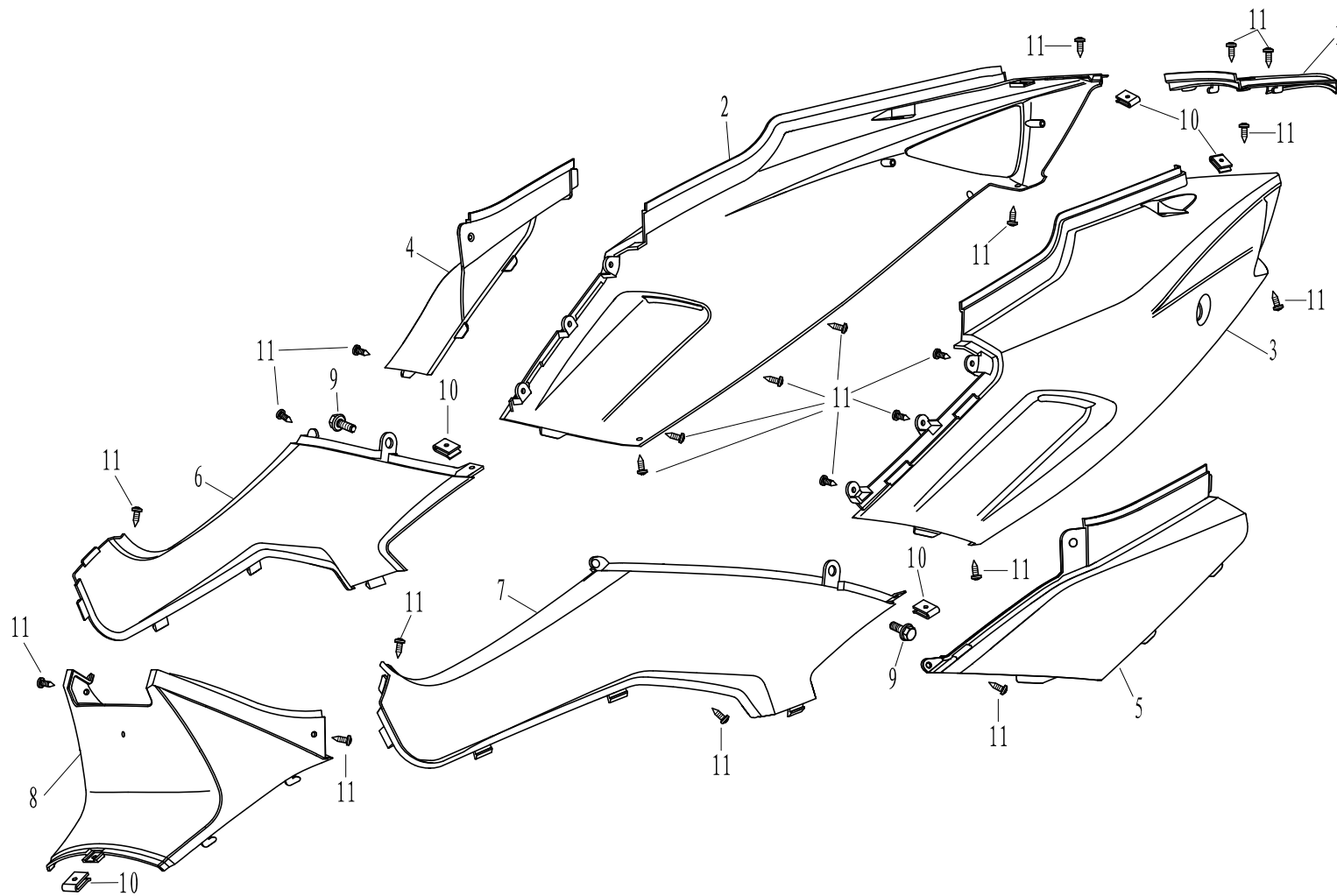
序号	件号	中文名称	英文名称	数量	价格
Ref No	Part No	Chinese	Description	Qty	
1	QBK-41310-0000	双撑组件	MAIN STAND COMP.	1	
2	QBK-41301-0000	双撑轴	PIN	1	
3	9404-2.5*25-AL	开口销	SPLIT PIN	1	
4	9321-10*20*2	垫圈 10×2	O-RING 10×2	1	
5	QBK-41321-0000	双撑弹簧 1	TENSION SPRING,MAIN STAND	1	
6	QBK-41322-0000	双撑弹簧 2	TENSION SPRING 2,MAIN STAND	1	
7	9214-M8-A	螺母	NUT M8	1	
8	QBM-41410-0000	单撑组件	SIDE STAND COMP.	1	
9	QBM-41411-0000	单撑螺栓 M8×27 台阶 φ10×13	BOLT, SIDE STAND MOUNTING	1	
10	QBC-34500-0000	单撑熄火开关	CUTOFF SWITCH (MODEL2)	1	
11	9105-M6*12-A	螺栓 M6×12	TAPPING SCREW M6×12	1	
12	QBM-42403-0000	中央盖	COVER	1	
13	QBM-42401-0000	脚踏板	FLOOR	1	
14	91111- M6×16-A	台阶螺栓 φ8×7 M6×16	BOLT φ8×7 M6×16	4	
15	9165-ST4. 2*12-A	自攻螺钉 ST4.2×12	TAPPING SCREW 4.2×12	10	
16	9221-M4.2*18*11-A	夹子螺母 4.2	SPRING NUT 4.2	6	
17	QBM-41421-0033	单撑弹簧	TENSION SPRING,SIDE STAND	1	
18	QBM-41422-0034	单撑弹簧 2	TENSION SPRING 2,SIDE STAND	1	
19	QBM-42402-0000	蓄电池盖	BATTERY COVER	1	
20	QBK-41302-0000	双撑缓冲橡皮	CUSHION, MID STAND	1	



**F-18 车架挡泥板/前置物箱总成 LEG SHIELD**

## F-18 车架挡泥板/前置物箱总成 LEG SHIELD

序号	件号	中文名称	英文名称	数量	价格
Ref No	Part No	Chinese	Description	Qty	\$/PCS
1	QBM-42501-0000	工具箱	LEG SHIELD, 2	1	4.2
2	QBM-42503-0000	挂钩	HOOK, HELMET	1	0.2
3	QBM-42502-0000	车架号盖板	INSPECT COVER	1	0.2
4	QBM-42504-0000	车架挡泥板前部	INNER FENDER	1	1.8
5	QBM-42606-0000	右中边条	RIGHT MIO SIDE PANEL	1	3.5
6	QBM-42607-0000	左中边条	LEFT MIO SIDE PANEL	1	3.5
7	QBM-42505-0000	车架挡泥板后部	UNDER COVER	1	1.6
8	9221-M4.2*18*11-A	夹子螺母 4.2	SPRING NUT 4MM	10	0.04
9	9105-M6*12-A	螺栓 M6×12	BOLT M6×12	4	0.06
10	9165-ST4.2*12-A	自攻螺钉 ST4.2×12	TAPPING SCREW 4.2×12	22	0.04

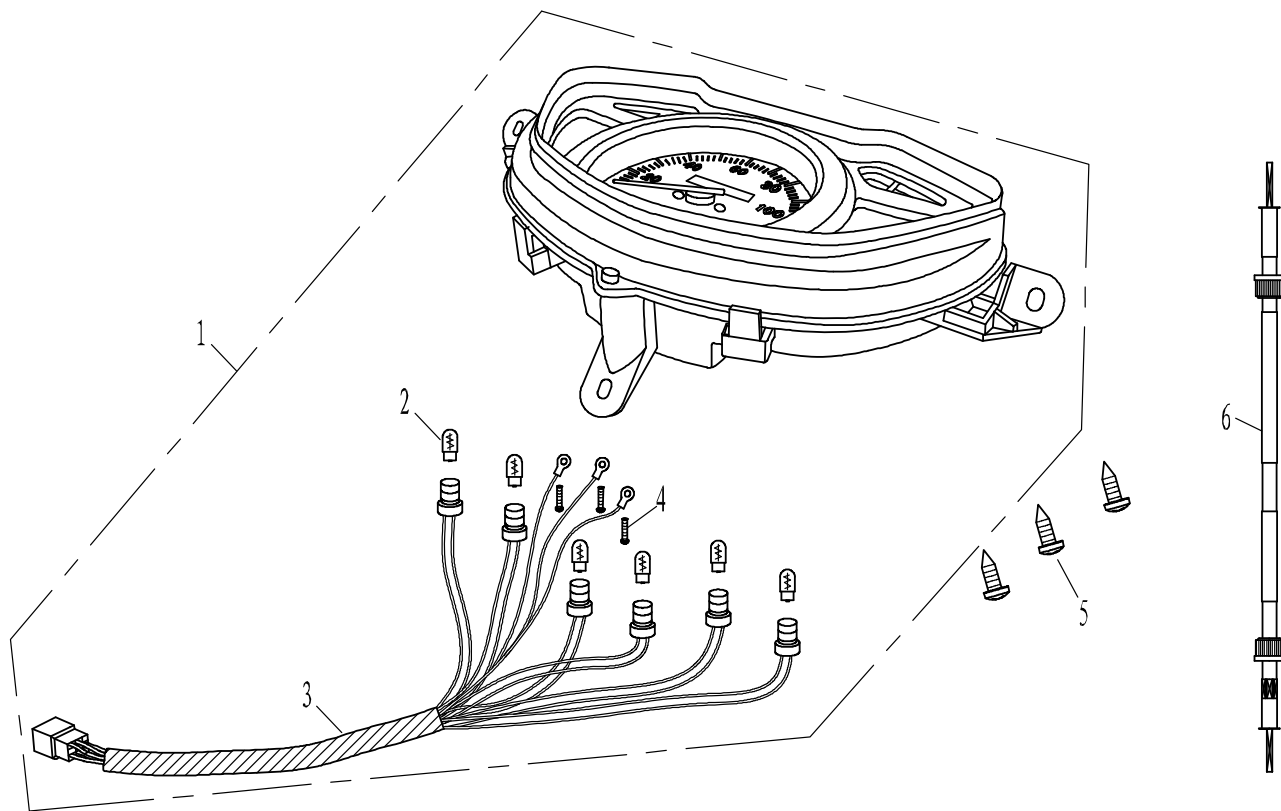


**F-19 左右侧盖总成 SIDE COVER**



## F-19 左右侧盖总成 SIDE COVER

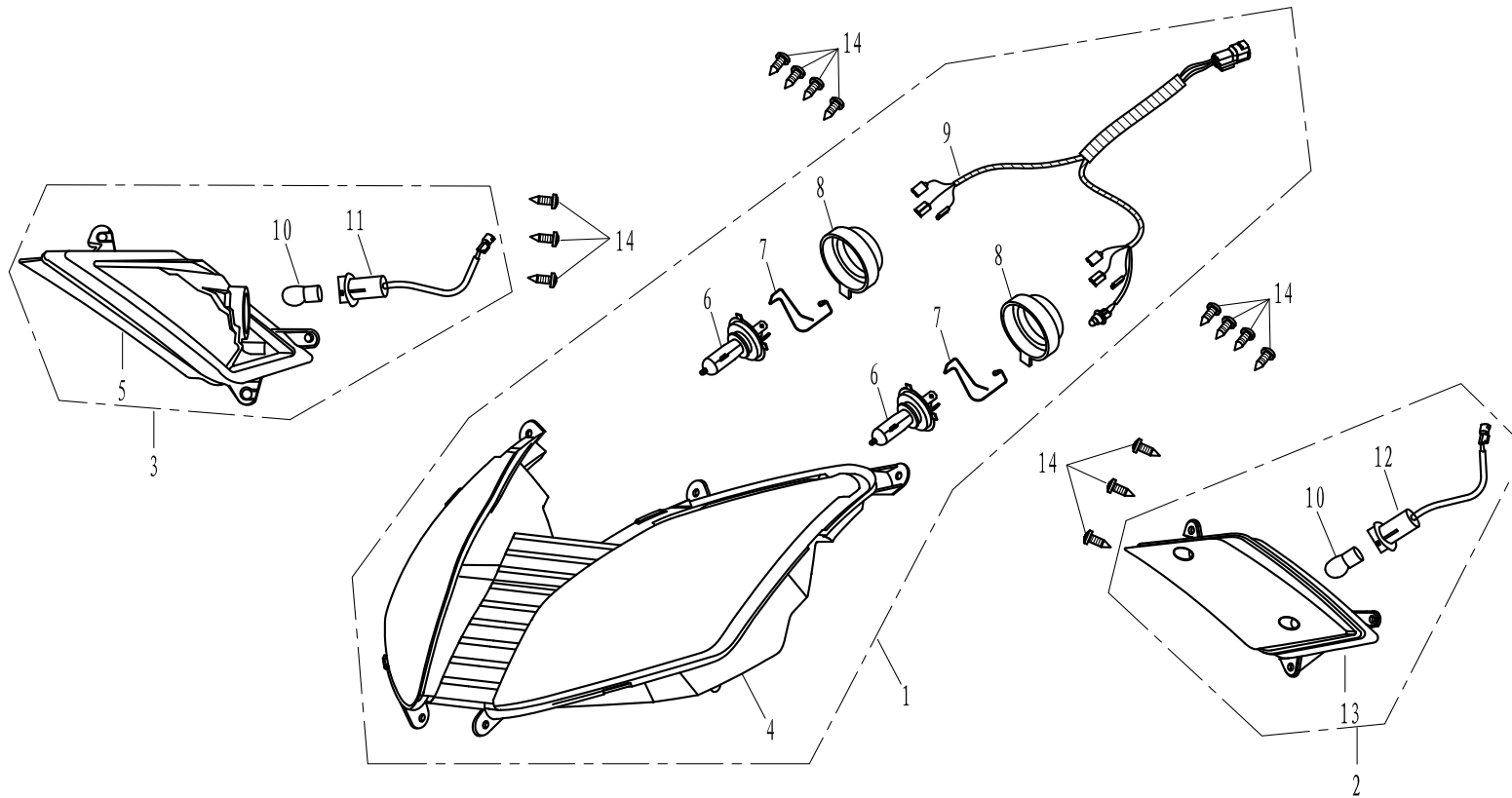
序号	件号	中文名称	英文名称	数量	价格
Ref No	Part No	Chinese	Description	Qty	
1	QBM-42601-0000	后连接板	LEFT SIDE COVER	1	
2	QBM-42602-0000	后右装饰板	REAR RIGHT DECO PANEL	1	
3	QBM-42603-0000	后左装饰板	REAR LEFT DECO PANEL	1	
4	QBM-42703-0000	后右连接板	REAR RIGHT JOINT PANEL	1	
5	QBM-42704-0000	后左连接板	REAR LEFT JOINT PANEL	1	
6	QBM-42604-0000	右脚踏板装饰板	RIGHT FOOT REST DECO PANEL	1	
7	QBM-42605-0000	左脚踏板装饰板	LEFT FOOTREST DECO PANEL	1	
8	QBM-42705-0000	中心护罩	CENTER COVER	1	
9	9105-M6*12-A	螺栓 M6×12	BOLT M6×12	2	
10	9221-M4.2*18*11-A	夹子螺母 4.2	SPRING NUT 4.2	5	
11	9165-ST4.2*12-A	自攻螺钉 ST4.2×12	TAPPING SCREW 4.2×12	22	



**F-20 仪表 SPEEDOMETER**

## F-20 仪表 SPEEDOMETER

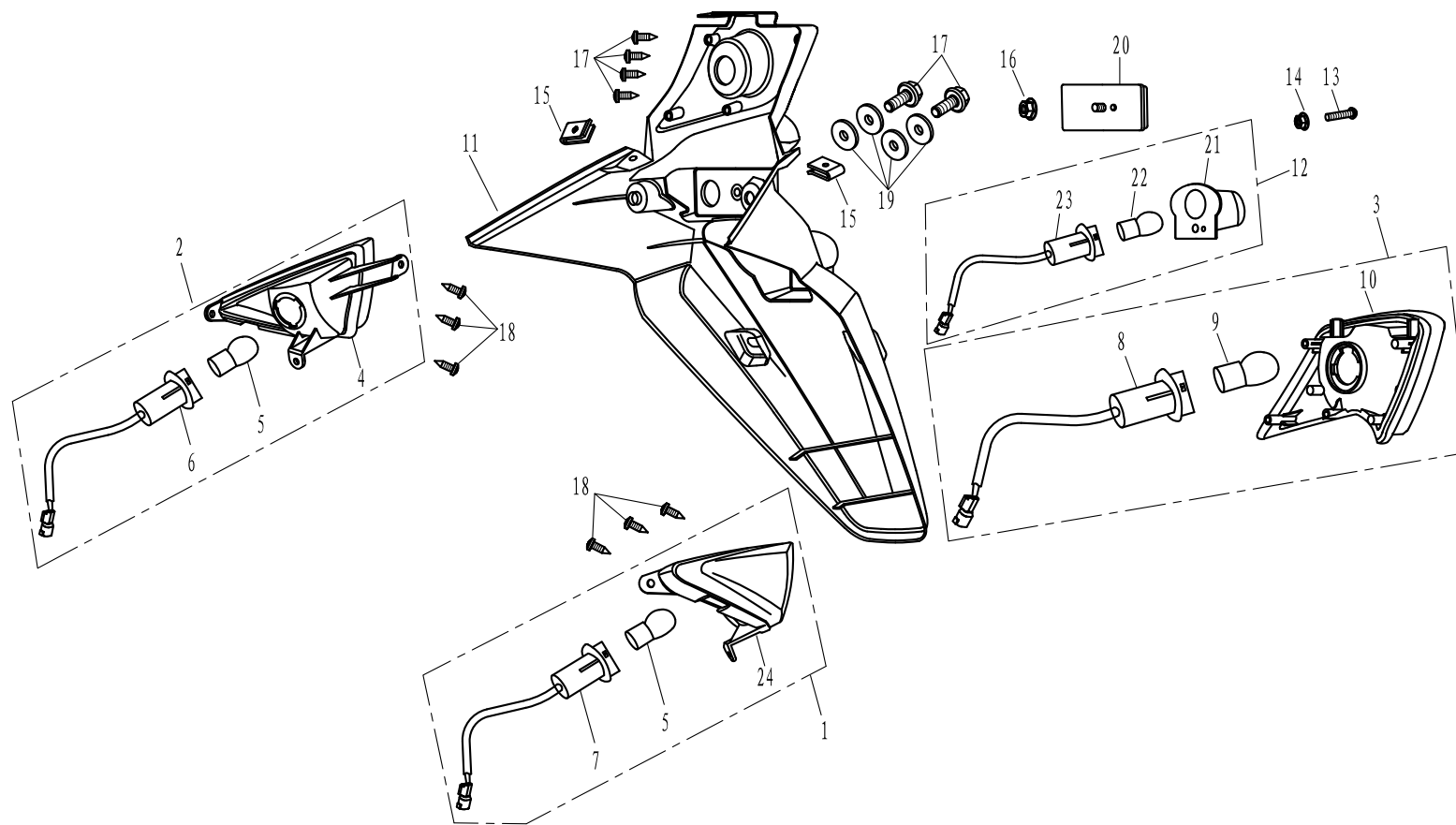
序号	件号	中文名称	英文名称	数量	价格
Ref No	Part No	Chinese	Description	Qty	
1	QBM-33100-0000	仪表总成 (老)	SPEEDOMETER COMP.MODEL1	1	
2	QBM-33101-0000	灯泡 (12V/3W)	BULB, 12V/3W	6	
3	QBM-33112-0000	仪表电缆	WIRE, SPEEDOMETER COMP.MODEL1	1	
4	9147-M3×30-C	螺钉 M3×30	BOLT, M3×30	3	
5	9165-ST4. 2*12-A	自攻螺钉 ST4.2×12	TAPPING SCREW 4×12	3	
6	QBK-46400-0000	里程表线	SPEEDOMETER CABLE COMP.	1	



**F-21 前转向灯/前大灯 FLASHER LIGHT/HEAD LIGHT**

## F-21 前转向灯/前大灯 FLASHER LIGHT/HEAD LIGHT

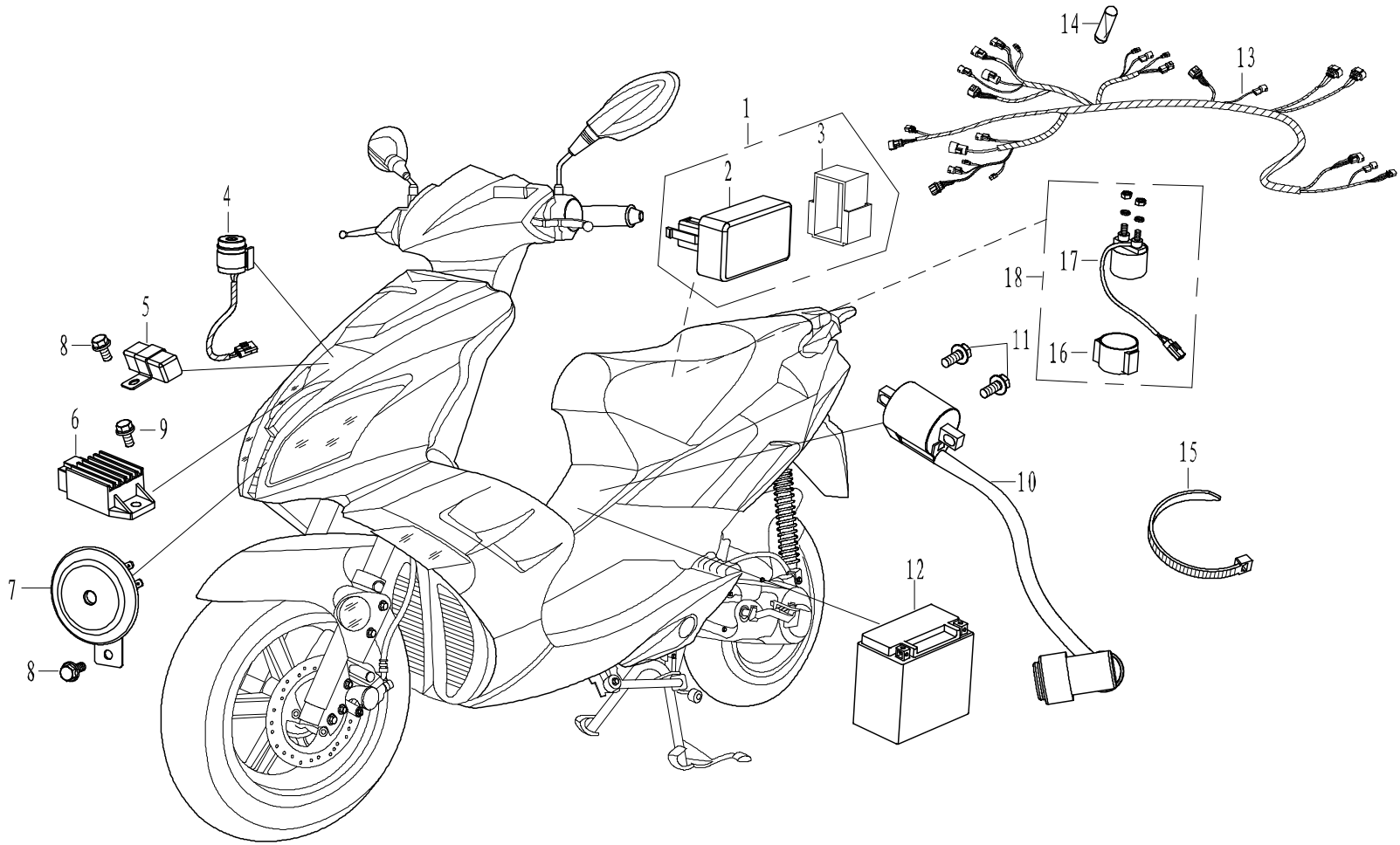
序号	件号	中文名称	英文名称	数量	价格
Ref No	Part No	Chinese	Description	Qty	
1	QBM-32100-0000	前大灯	HEAD LIGHT ASSY.	1	
2	QBM-32310-0000	前左转向灯	FLASHER LIGHT ASSY., L	1	
3	QBM-32320-0000	前右转向灯	FLASHER LIGHT ASSY., R	1	
4	QBM-32110-0000	前大灯灯罩组件	HEAD LIGHT	1	
5	QBM-32323-0000	前右转向灯罩	FLASHER LIGHT., L	1	
6	QBM-32101-0000	前大灯灯泡(12V35W/35W)	BULB ((12V35W/35W)	2	
7	QBM-32102-0000	前照灯灯泡线夹	BULB CLIP, HEADLIGHT	2	
8	QBM-32103-0000	前大灯橡胶罩	RUBBER	2	
9	QBM-32120-0000	前大灯电缆	WIRE,HEADLIGHT	1	
10	QBM-32311-0000	前转向灯灯泡 (12V5W)	BULB (12V5W)	2	
11	QBM-32322-0000	前右转向灯电缆	WIRE, FLASHER LIGHT, R	1	
12	QBM-32312-0000	前左转向灯电缆	WIRE, FLASHER LIGHT, L	1	
13	QBM-32322-0000	前左转向灯罩	FLASHER LIGHT., R		
14	9165-ST4. 2*12-A	自攻螺钉 ST4.2×12	TAPPING SCREW 4.2×12	14	



**F-22 尾灯总成 TAIL LIGHT**

## F-22 尾灯总成 TAIL LIGHT

序号	件号	中文名称	英文名称	数量	价格
Ref No	Part No	Chinese	Description	Qty	
1	QBM-32330-0000	左后转向灯	FLASHER LIGHT ASSY., L	1	
2	QBM-32340-0000	右后转向灯	FLASHER LIGHT ASSY., R	1	
3	QBM-32200-0000	尾灯	TAIL LIGHT ASSY.	1	
4	QBM-32323-0000	左后转向灯罩	FLASHER LIGHT, L	1	
5	QBM-32331-0000	灯泡 (12V10W)	BULB (12V10W)	2	
6	QBM-32342-0000	后右转向灯线	WIRE, FLASHER LIGHT, R	1	
7	QBM-32332-0000	后左转向灯线	WIRE, FLASHER LIGHT, L	1	
8	QBM-32210-0000	尾灯线	WIRE, TAIL LIGHT	1	
9	QBM-32201-0000	灯泡 (12V 21W/5W)	BULB (12V 21W/5W)	1	
10	QBM-32220-0000	尾灯罩	TAIL LIGHT	1	
11	QBM-42701-0000	后泥板	LICENSE BRACKET	1	
12	QBM-32700-0000	牌照灯	LICENSE PLATE LIGHT	1	
13	9147-M5*25-A	螺钉 (M5×25)	BOLT M5×25	1	
14	9202-M5-A	螺母 M5	NUT M5	1	
15	9221-M4.2*18*11-A	夹子螺母 4.2	SPRING NUT 4.2	2	
16	9202-M6-A	螺母 M6	NUT M6	1	
17	9105-M6*16-A	螺栓 M6×16	BOLT M6×16	2	
18	9165-ST4.2*12-A	自攻螺钉 ST4.2×12	TAPPING SCREW 4.2×12	6	
19	9318-10*20*2-A	垫圈 10	WASHER, PLAIN (10)	4	
20	QBK-32520-0000	后反射器	REAR RETRO REFLECTING DEVICE	1	
21		牌照灯罩	LICENSE PLATE LIGHT	1	
22		灯泡 (12V 5W)	BULB (12V 5W)	1	
23		牌照灯线	WIRE, LICENSE PLATE LIGHT	1	
24	QBM-32333-0000	右后转向灯罩	FLASHER LIGHT, R	1	

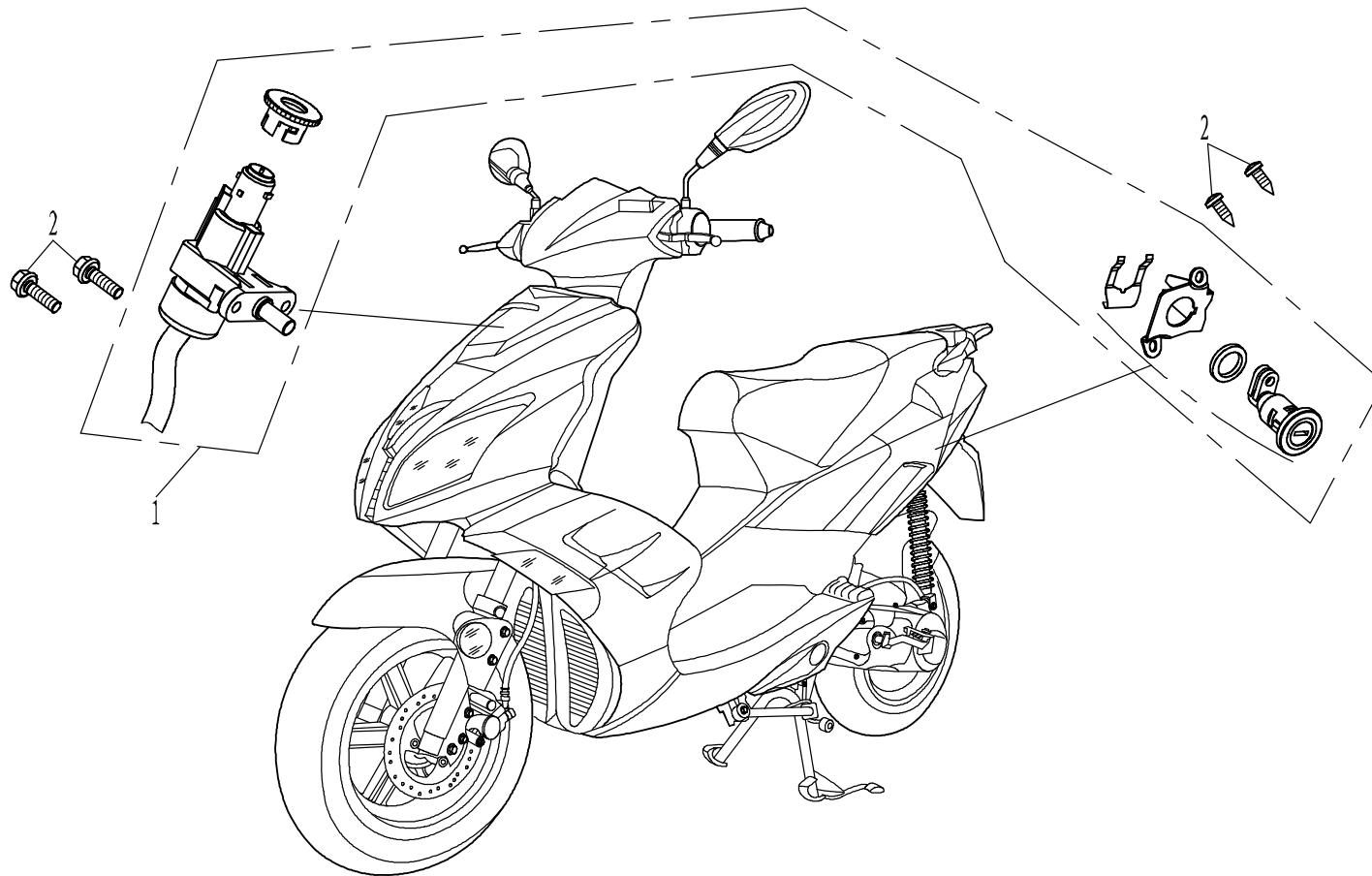


**F-23 电器总成 I ELECTRICAL EQUIPMENT I**



## F-23 电器总成 I ELECTRICAL EQUIPMENT I

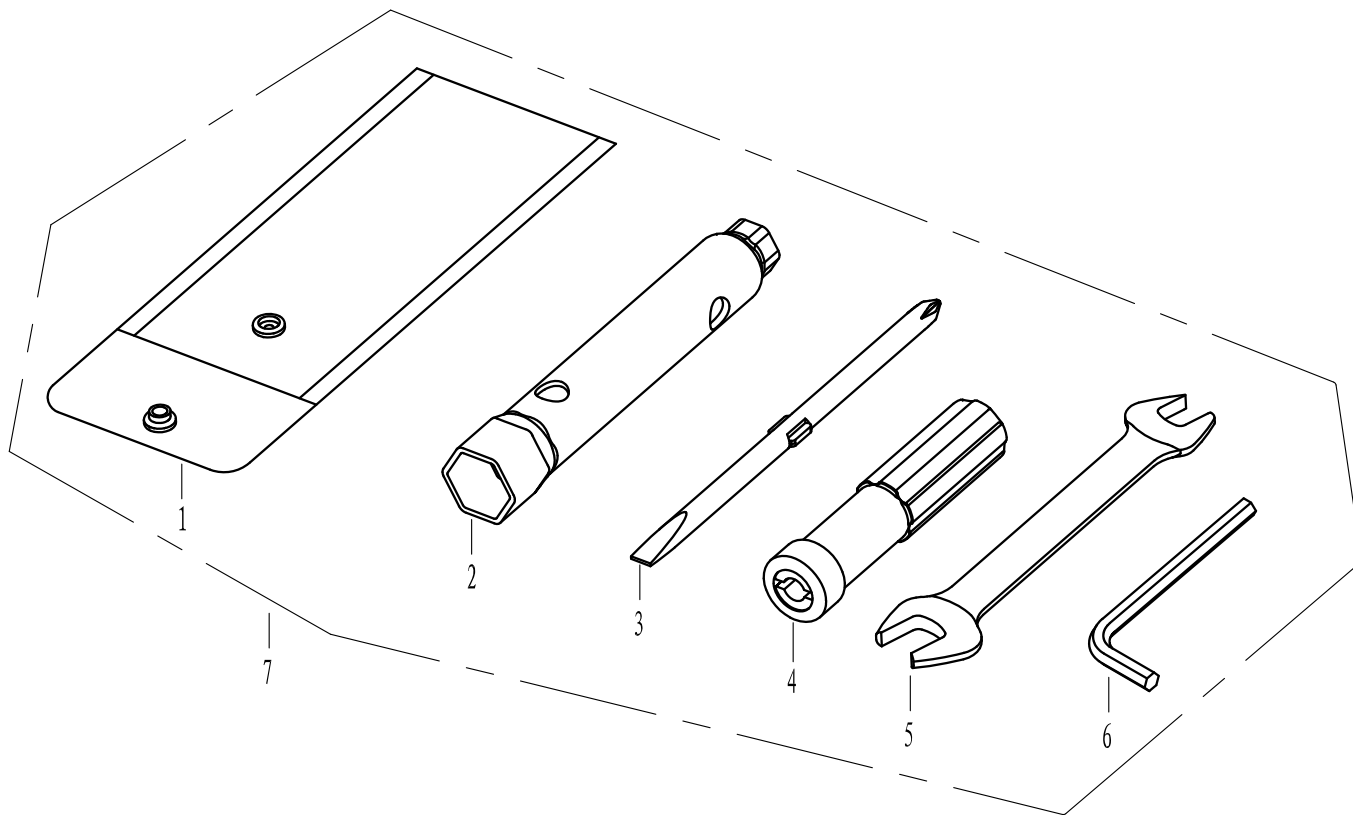
序号	件号	中文名称	英文名称	数量	价格
Ref No	Part No	Chinese	Description	Qty	
1	QBK-35100-0000	点火器	C.D.I. UNIT COMP,ASSY	1	
2	QBK-35110-0000	点火器	C.D.I. UNIT COMP	1	
3	QBK-35101-0000	点火器护套	RUBBER, C.D.I. UNIT COMP	1	
4	QBK-32400-0000	闪光器	FLASHER	1	
5	QBK-36300-0000	电阻	RESISTANCE	1	
6	QBK-36200-0000	稳压器	REGULATOR COMP.	1	
7	QBK-32600-0000	喇叭	HORN	1	
8	9105-M6*12-A	螺栓 M6×12	SCREW M6×12	1	
9	9105-M6*16-A	螺栓 M6×16	SCREW M6×16	1	
10	QBK-35200-0000	点火线圈	IGNITION COIL ASSY.	1	
11	9105-M6*20-A	螺栓 M6×20	SCREW M6×20	2	
12	QBK-36100-0000	蓄电池 12V,7AH	BATTERY ASSY.	1	
13	QBM-31100-0000	主电缆	WIRE HARNESS ASSY	1	
14	QBK-31210-0000	保险丝	FUSE 8A,250V	1	
15	9501-3*200	扎带 200mm	BAND 200MM	10	
16	QBK-35301-0000	继电器护套	RUBBER,STARTER RELAY COMP.	1	
17	QBK-35310-0000	继电器	STARTER RELAY COMP.	1	
18	QBK-35300-0000	继电器	STARTER RELAY COMP, ASSY	1	



**F-24 电器总成 II ELECTRICAL EQUIPMENT II**

## F-24 电器总成 II ELECTRICAL EQUIPMENT II

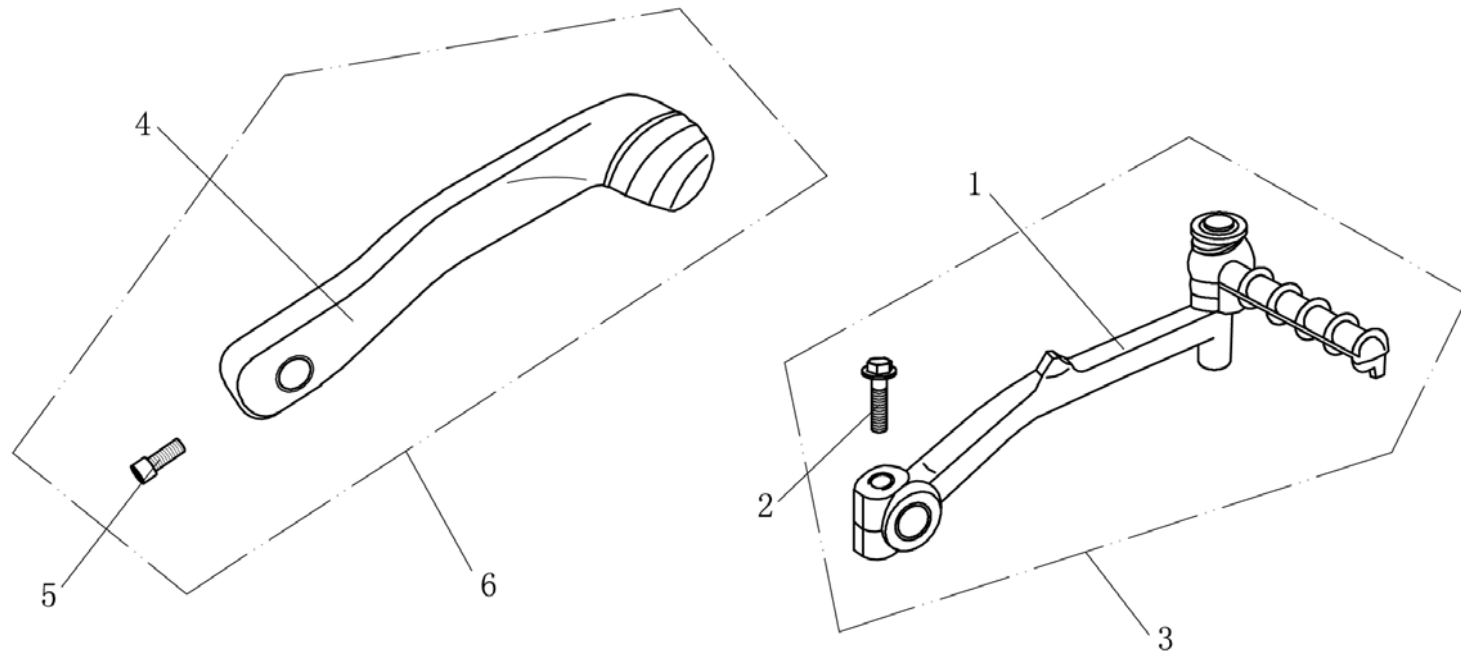
序号	件号	中文名称	英文名称	数量	价格
Ref No	Part No	Chinese	Description	Qty	
1	QBM-47100-0000	套锁组件	LOCK ASSY.	1	
2	9105-M6×16-A	螺栓 M6×16	BOLT M6×16	2	
3	9165-ST4. 2*12-A	自攻螺钉 ST4.2×12	TAPPING SCREW ST4.2×12	2	



**F-25 随车工具 TOOL KIT**

## F-25 随车工具 TOOL KIT

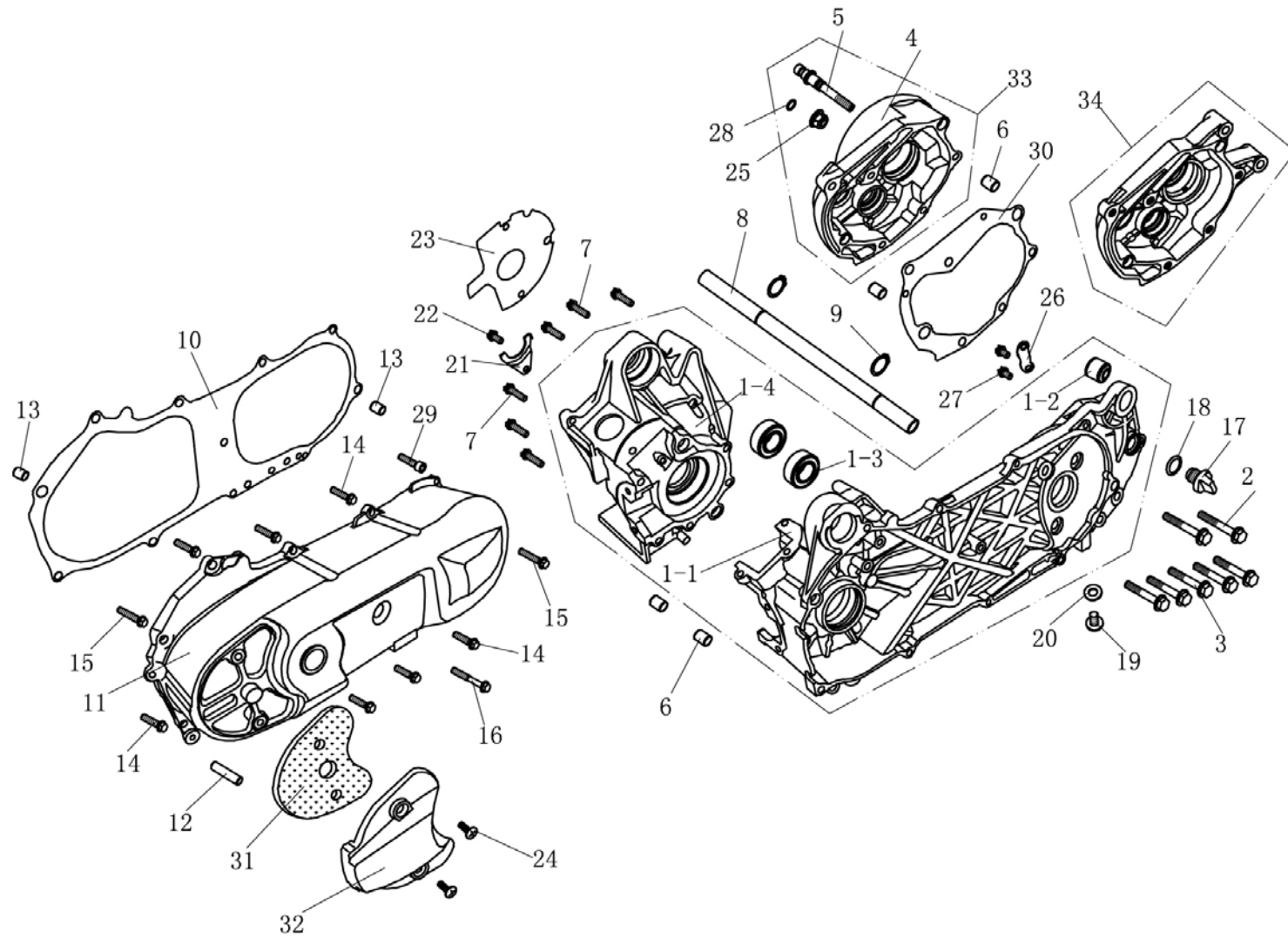
序号	件号	中文名称	英文名称	数量	价格
Ref No	Part No	Chinese	Description	Qty	
1	QBK-81100-0000	工具袋	TOOLS BAG	1	
2	QBK-81004-0000	套筒扳手	WRENCH, EVE (18×19)	1	
3	QBK-81001-0000	两用螺丝刀	SCREW DRIVER, DOUBLE USE	1	
4	QBK-81002-0000	起子手柄	HANDLE, SCREW DRIVER	1	
5	QBK-81003-0000	双头扳手	SPANNER, 8×10	1	
6	QBM-81004-0000	内六角扳手 6		1	
7	QBM-81100-0000	随车工具	TOOL KIT	1	



**F-26 发动机附件 ENGINE ATTACHMENT**

## F-26 发动机附件 ENGINE ATTACHMENT

序号	件号	中文名称	英文名称	数量	价格
Ref No	Part No	Chinese	Description	Qty	
1	TBFF2601	起动踏杆 (老)	STARTING SHAFT.,MODEL1CEASAR	1	
2	TBFF2602	螺钉 M6×25	BOLT M6×25	1	
3	TBFF2603	起动踏杆总成 (老)	STARTING SHAFT COMP.,MODEL1 CEASAR	1	
4	TBFF2604	起动踏杆 (新)	STARTING SHAFT,MODEL2SONNY	1	
5	TBFF2605	内六角螺钉 M6×25	SCREW M6×25	1	
6	TBFF2606	起动踏杆总成 (新)	STARTING SHAFT COMP.,MODEL2 SONNY	1	

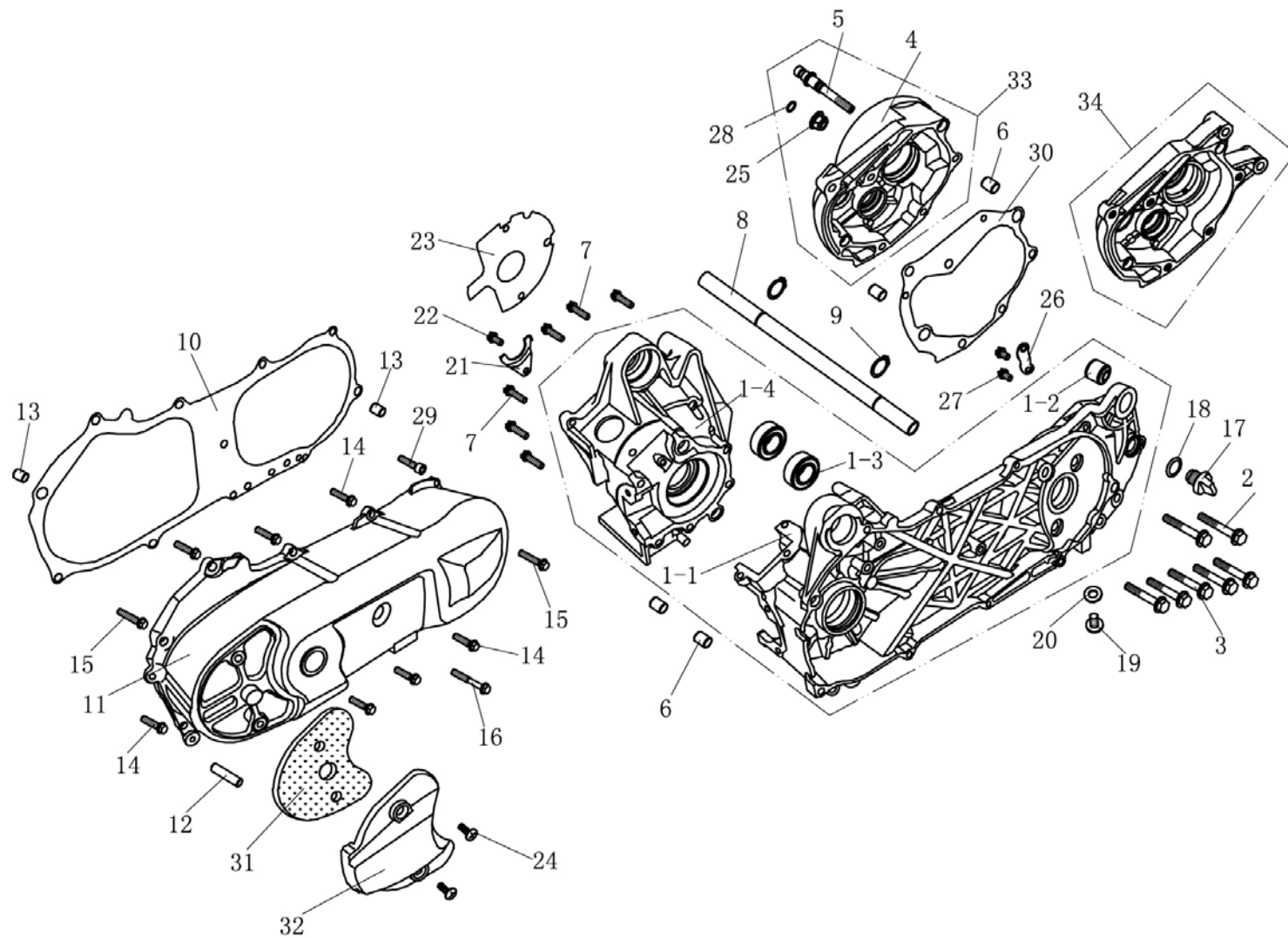


**E-1 曲轴箱体 CRANK CASE**



## E-1 曲轴箱体 CRANK CASE

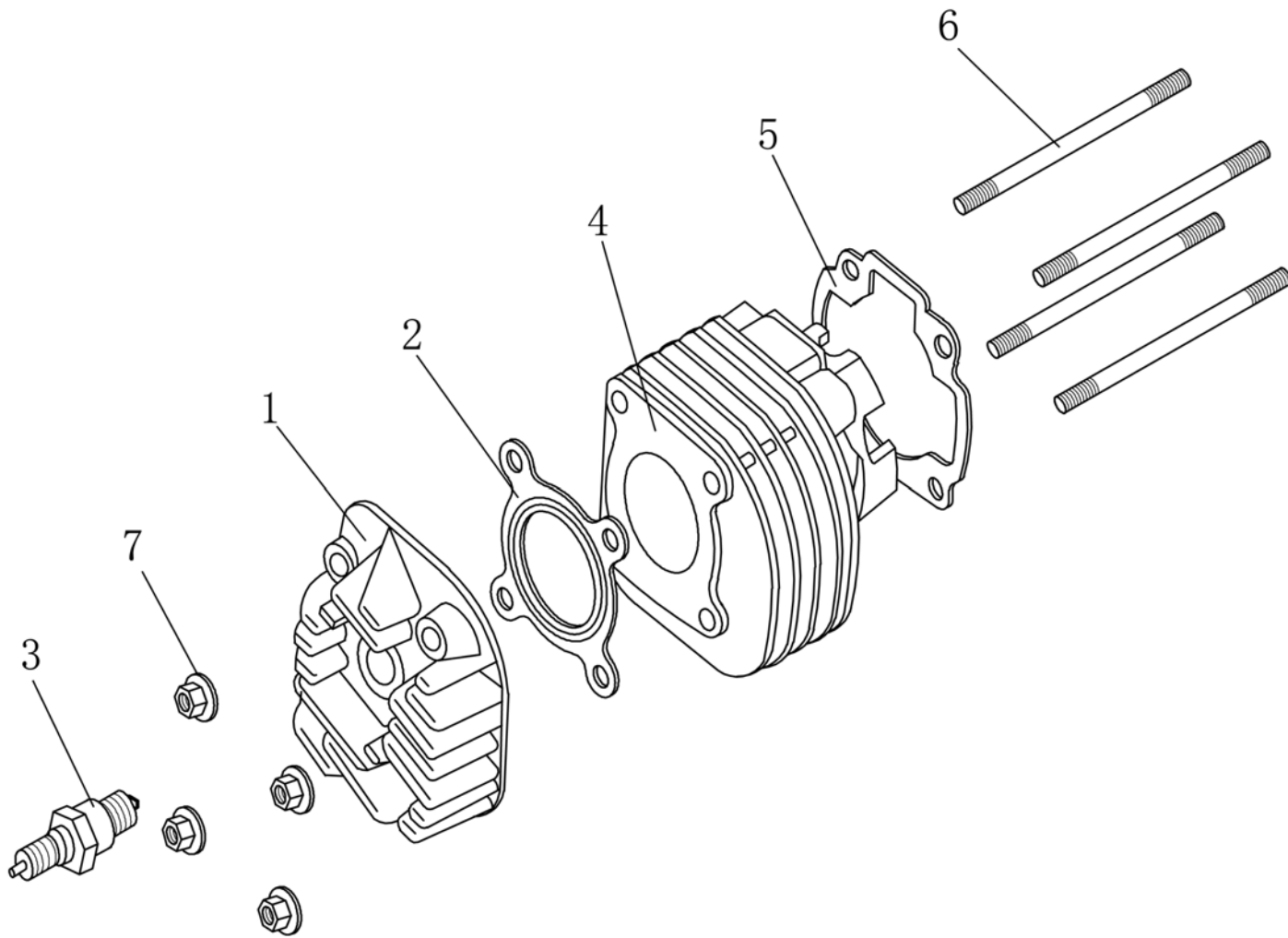
序号	件号	中文名称	英文名称	数量	价格
Ref No	Part No	Chinese	Description	Qty	
1	TBFE0101	曲轴箱分总成	CRANKCASE ASSY	1	
1-1	TBFE0133	左曲轴箱	CRANKCASE,LH	1	
1-2	TBFE0134	减震套	GROMMT	1	
1-3	TBFE0135	轴承 6003	BEARING	2	
1-4	TBFE0136	右曲轴箱	CRANKCASE,RH	1	
2	TBFE0102	螺栓 M8×55	SCREW M8×55	2	
3	TBFE0103	螺栓 M8×50	SCREW M8×50	5	
4	TBFE0104	齿轮室盖	MISSION CASE	1	
5	TBFE0105	制动蹄块销轴	BRAKE SHOE ANCHOR PIN ASSY	1	
6	TBFE0106	定位销 12×16	DOWEL PIN	4	
7	TBFE0107	螺栓 M6×35	SCREW M6×35	6	
8	TBFE0108	曲轴箱固定轴	AXLE, ENGINE MOUNT	1	
9	TBFE0109	挡圈 17	CIRCLIP	2	
10	TBFE0110	侧盖垫片	GASKET,L CRANKCASE	1	
11	TBFE0111	侧盖	L CRANKCASE COVER	1	
12	TBFE0112	销轴	IDLE GEAR	1	
13	TBFE0113	定位销 10×14	DOWEL PIN	2	
14	TBFE0114	螺栓 M6×25	SCREW M6×25	7	
15	TBFE0115	螺栓 M6×35	SCREW M6×35	2	
16	TBFE0116	螺栓 M6×65	SCREW M6×65	1	
17	TBFE0117	螺塞	OIL PLUG	1	
18	TBFE0118	密封圈	O RING	1	
19	TBFE0119	六角法兰面螺栓 M8×16	FLANGE BOLT	1	



**E-1 曲轴箱体 CRANK CASE**

## E-1 曲轴箱体 CRANK CASE

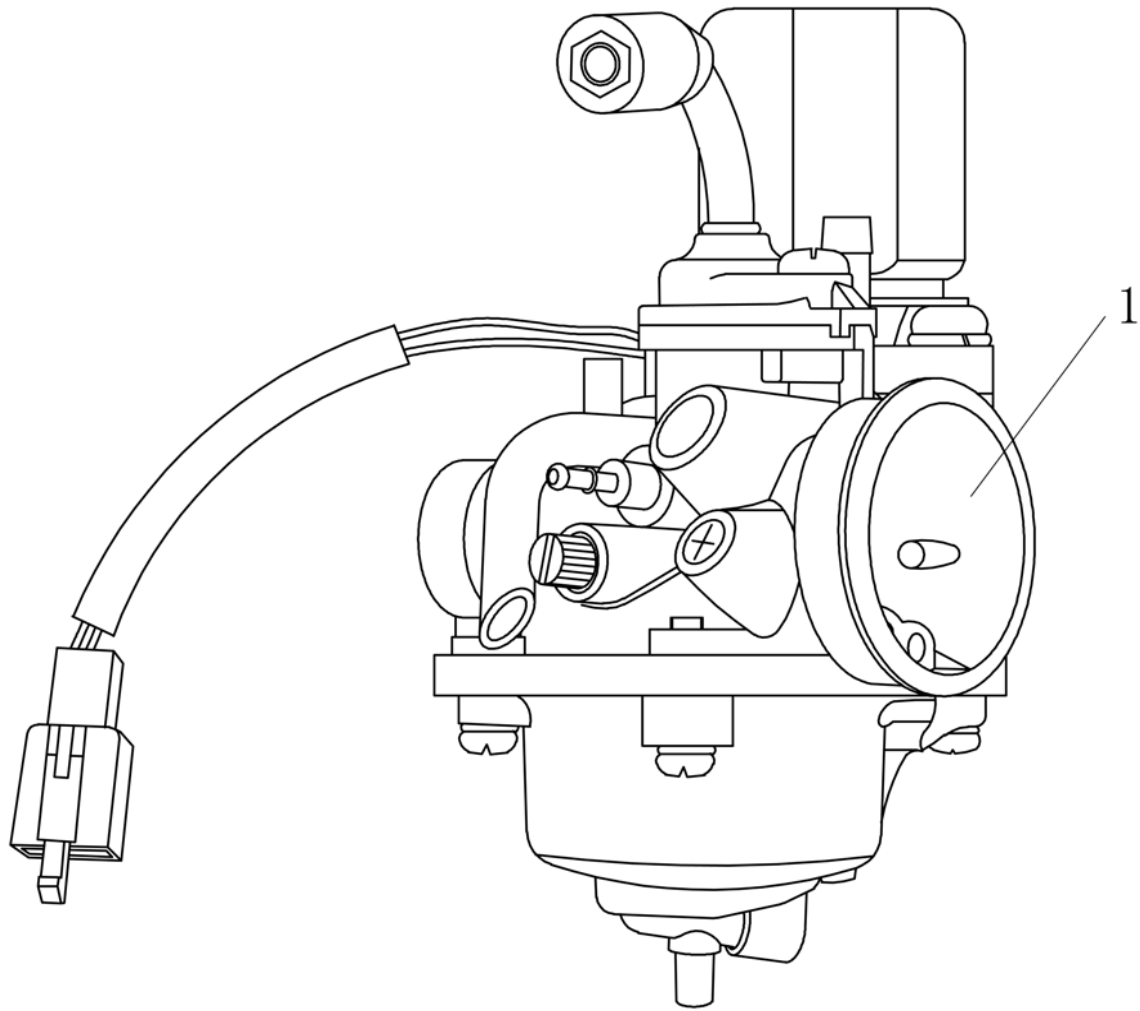
序号	件号	中文名称	英文名称	数量	价格
Ref No	Part No	Chinese	Description	Qty	
20	TBFE0120	平垫圈 8	PLATE WASHER	1	
21	TBFE0121	压板	OIL SEAL HOLDER	1	
22	TBFE0122	螺栓 M6×12	SCREW M6×12	1	
23	TBFE0123	垫片	GASKET	1	
24	TBFE0124	十字槽盘头螺钉 M6×12	PAN HEAD SCREW	2	
25	TBFE0125	螺母 M8	NUT	1	
26	TBFE0126	垫圈	PLATE WASHER	1	
27	TBFE0127	螺栓 M6×10	SCREW M6×10	2	
28	TBFE0128	O 型密封圈	O-RING	1	
29	TBFE0129	内六角螺栓 M6×25	SCREW M6×25	1	
30	TBFE0130	齿轮室盖垫片	MISSION CASE GASKET	1	
31	TBFE0131	过滤海绵	FILTER	1	
32	TBFE0132	边盖盖板	COVER BOARD	1	
33	TBFE0137	齿轮室盖总成（鼓刹状态）	MISSION CASE ASSY.,MODEL 1	1	
34	TBFE0138	齿轮室盖总成（碟刹状态）	MISSION CASE ASSY.,MODEL 2	1	



**E-2 气缸总成 CYLINDER HEAD ASSY**

## E-2 气缸总成 CYLINDER HEAD ASSY

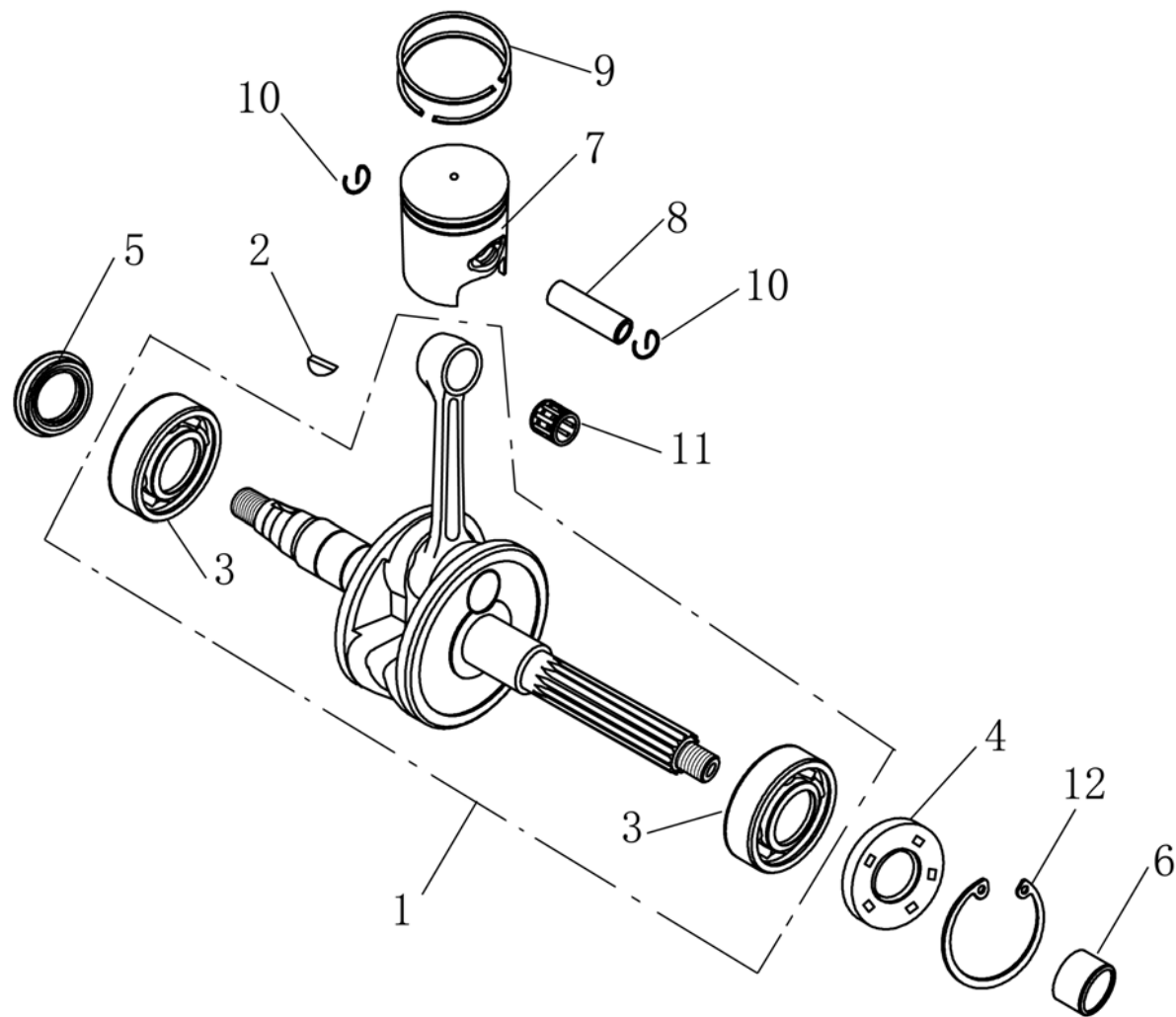
序号	件号	中文名称	英文名称	数量	价格
Ref No	Part No	Chinese	Description	Qty	
1	TBFE0201	气缸盖	HEAD, CYLINDER	1	
2	TBFE0202	气缸盖衬垫	GASKET, CYLINDER HEAD	1	
3	TBFE0203	火花塞	SPEAK PLUG	1	
4	TBFE0204	气缸体	CYLINDER	1	
5	TBFE0205	气缸体衬垫	GASKET, CYLINDER	1	
6	TBFE0206	双头螺柱	STUD BOLT	4	
7	TBFE0207	六角法兰面螺母 M7	NUT	4	



**E-3 化油器分总成 CARBURETOR**

### E-3 化油器分总成 CARBURETOR

序号	件号	中文名称	英文名称	数量	价格
Ref No	Part No	Chinese	Description	Qty	
1	TBFE0301	化油器总成	CARBURETOR ASSY	1	

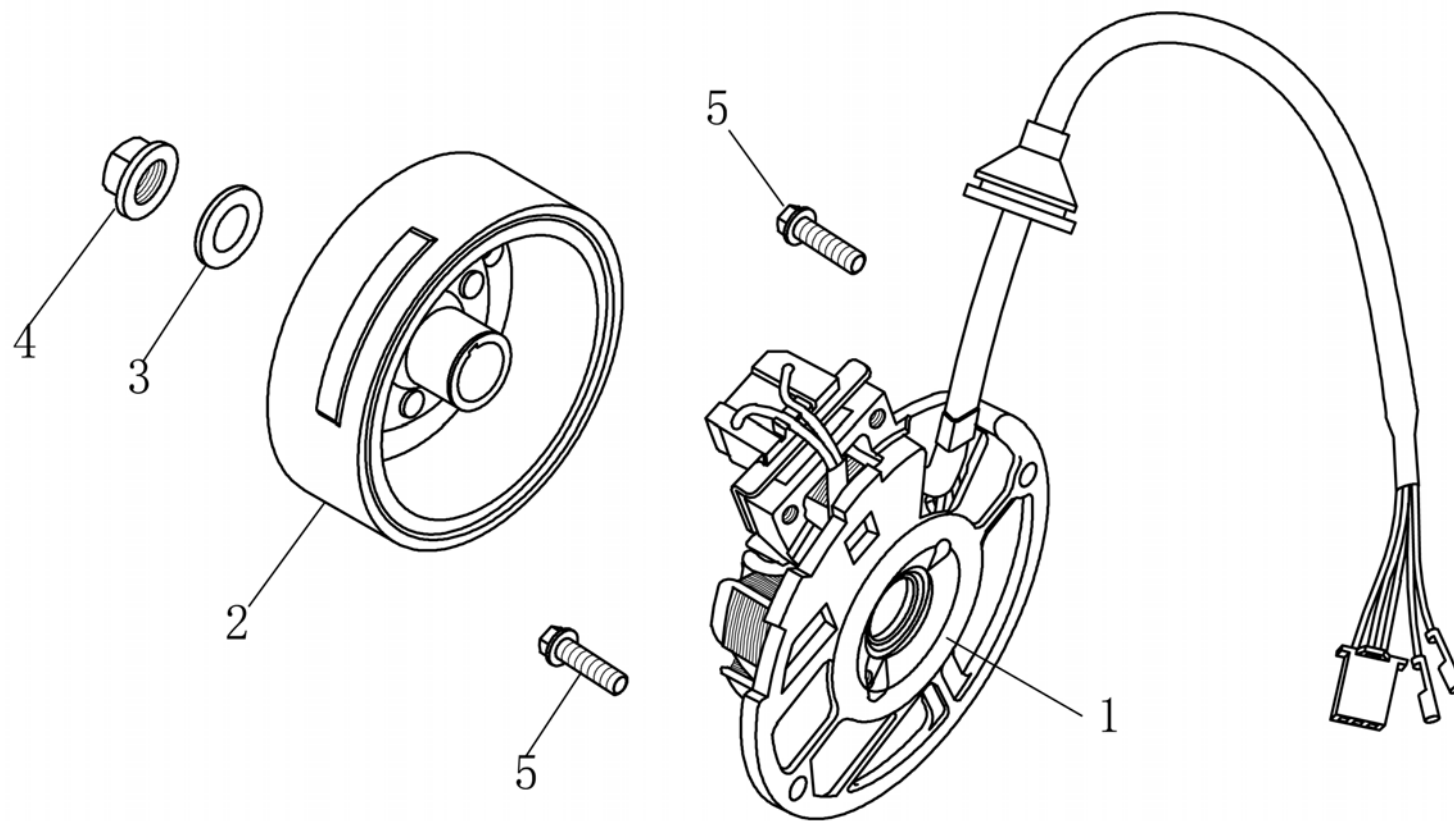


**E-4 曲轴、活塞 CRANK SHAFT PISTON**



## E-4 曲轴、活塞 CRANK SHAFT PISTON

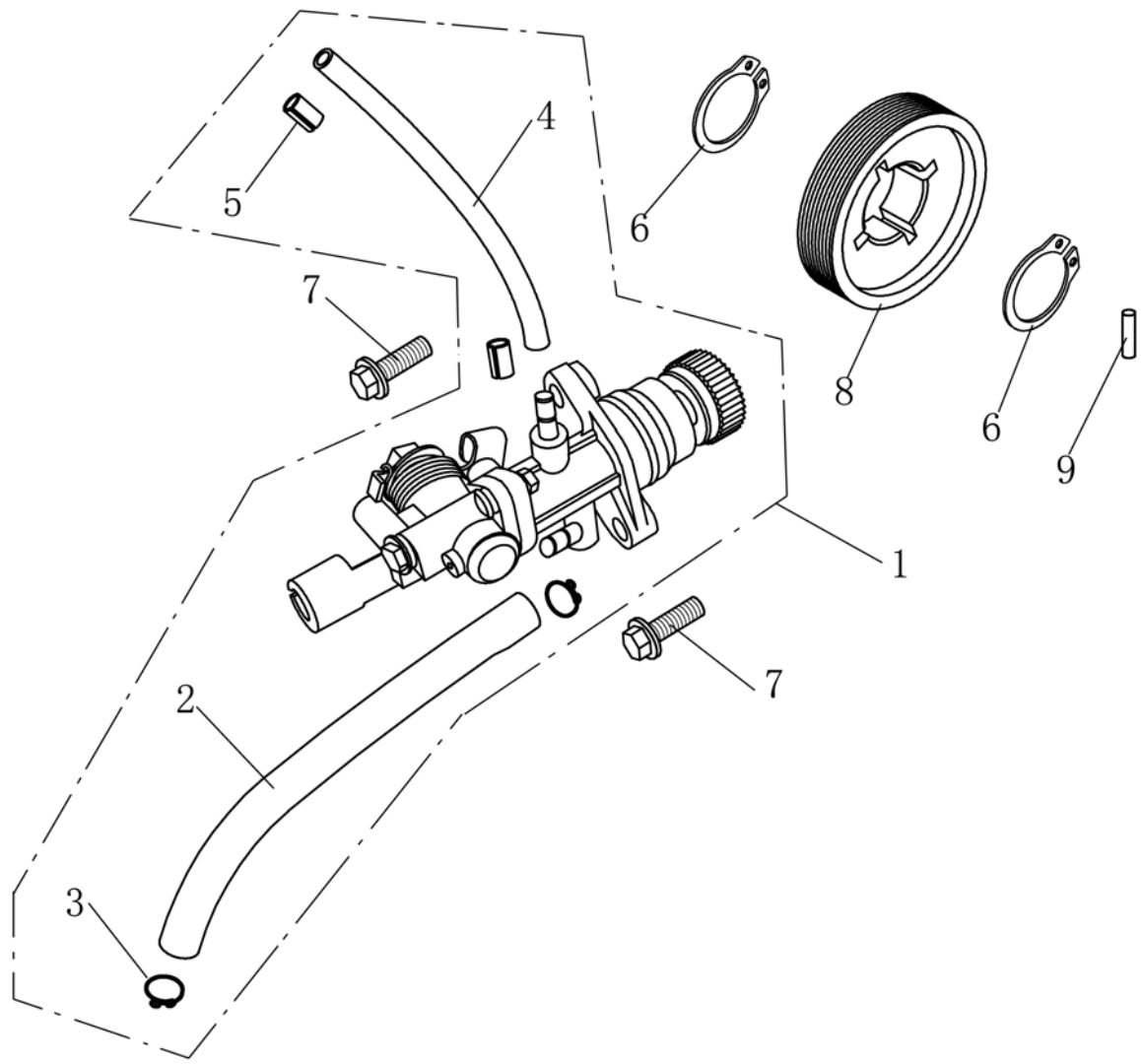
序号	件号	中文名称	英文名称	数量	价格
Ref No	Part No	Chinese	Description	Qty	
1	TBFE0401	曲轴连杆组合	CRANKCHAFT, ASSY	1	
2	TBFE0402	键 3×5×13	WOODRUFF KEY	1	
3	TBFE0403	滚动轴承 6204/P53	NEEDLE BEATRING	2	
4	TBFE0404	曲轴油封 20×42×8	OIL SEAL	1	
5	TBFE0405	油封组件 20×30×6	OIL SEAL ASSY	1	
6	TBFE0406	套筒	COLLAR	1	
7	TBFE0407	活塞组合	PISTON ASSY	1	
8	TBFE0408	活塞销	PISTON PIN	1	
9	TBFE0409	楔形环	PISTON RING ASSY	2	
10	TBFE0410	卡环	CIRCLIP	2	
11	TBFE0411	滚动轴承	NEEDLE BEARING	1	
12	TBFE0412	挡圈	CIRCLIP	1	



**E-5 磁电机总成 MAGNETO ASSY**

## E-5 磁电机总成 MAGNETO ASSY

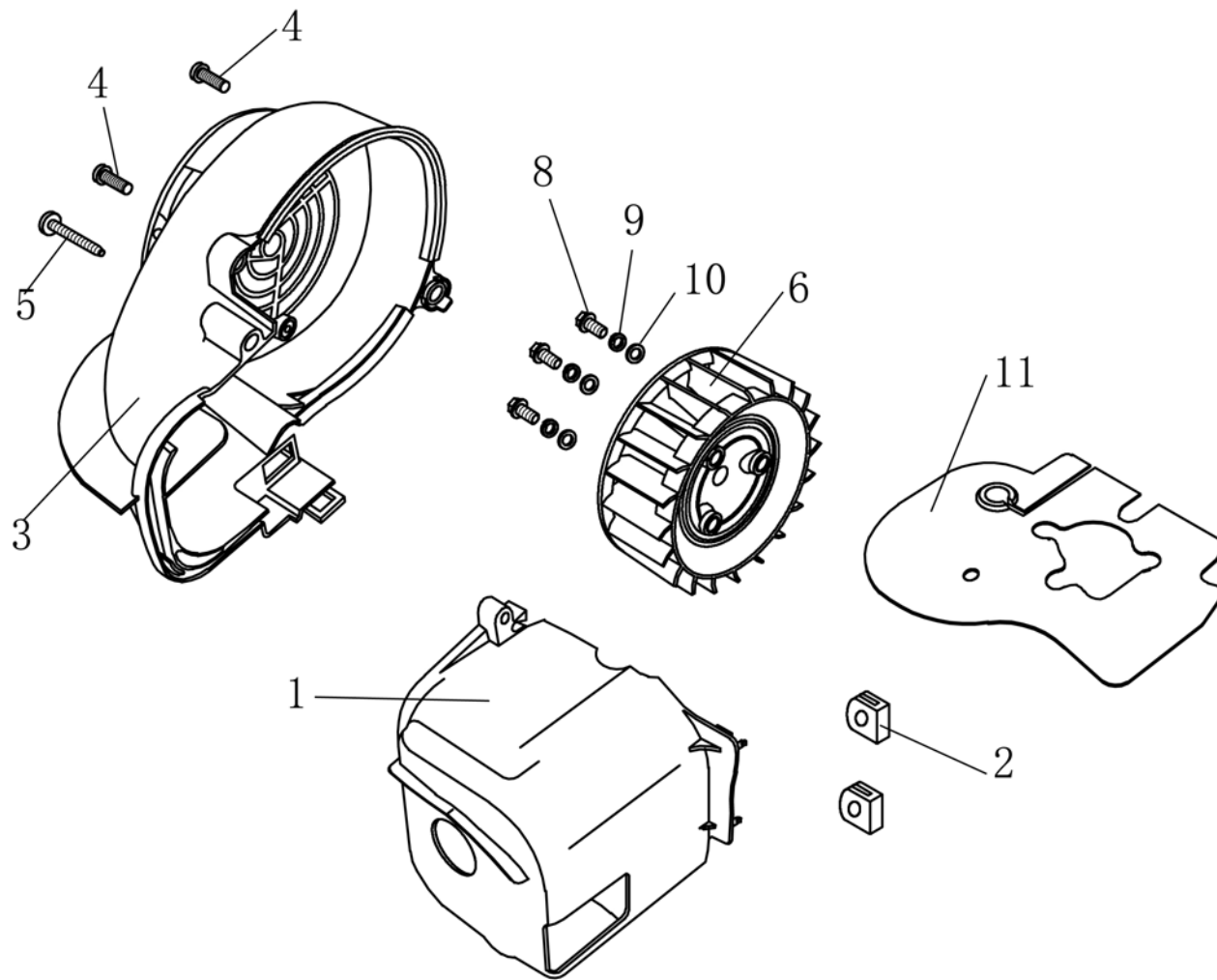
序号	件号	中文名称	英文名称	数量	价格
Ref No	Part No	Chinese	Description	Qty	
1	TBFE0501	底板组件	STATOR ASSY	1	
2	TBFE0502	飞轮组件	ROTOR ASSY	1	
3	TBFE0503	垫圈 12-140HV	WASHER	1	
4	TBFE0504	螺母 M12 × 1.25	NUT	1	
5	TBFE0505	螺钉 M6 × 16	SCREW M6 × 16	2	



**E-6 机油泵分总成 OIL PUMP ASSY**

## E-6 机油泵分总成 OIL PUMP ASSY

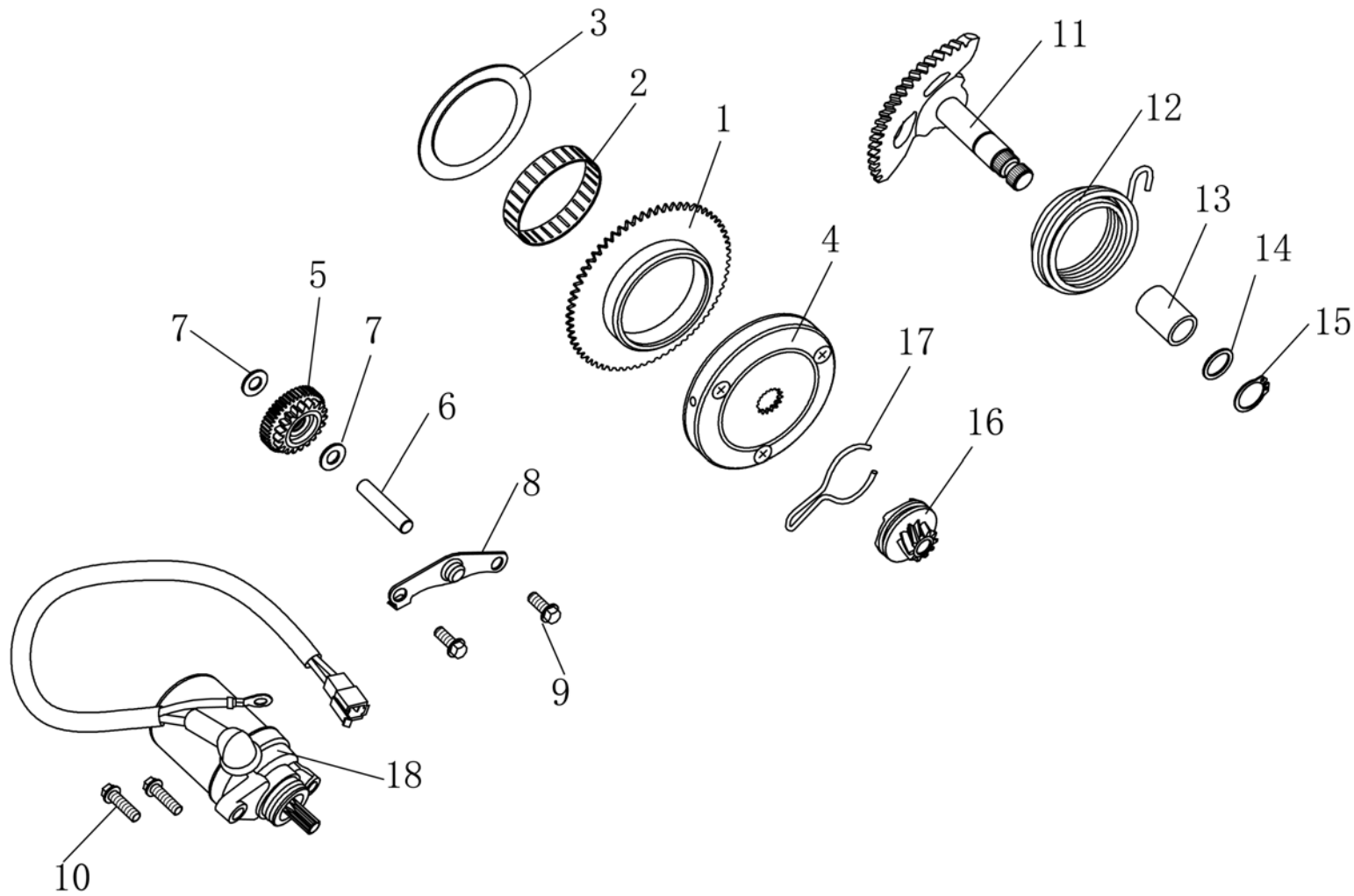
序号	件号	中文名称	英文名称	数量	价格
Ref No	Part No	Chinese	Description	Qty	
1	1B1-08100-2000	机油泵分总成	OIL PUMP ASSY	1	
2	TBFE0602	进油管	HOSE	1	
3	TBFE0603	进油管卡簧	HOSE CLIP	2	
4	TBFE0604	出油管	HOSE	1	
5	TBFE0605	出油管卡簧	HOSE CLIP	2	
6	TBFE0606	挡圈 19	CIRCLIP	2	
7	TBFE0607	螺钉 M5×14	SCREW	2	
8	TBFE0608	蜗杆	PUMP DRIVE GEAR	1	
9	TBFE0609	销 Φ3×14	PIN	1	



**E-7 导风罩分总成 AIR COOLING SYSTEM**

## E-7 导风罩分总成 AIR COOLING SYSTEM

序号	件号	中文名称	英文名称	数量	价格
Ref No	Part No	Chinese	Description	Qty	
1	TBFE0701	气缸导风罩	COWLING,CYLINDER	1	
2	TBFE0702	橡胶套	GROMMET	2	
3	TBFE0703	风扇导风罩	COELING,EAN	1	
4	TBFE0704	螺钉 M6×20	<b>BOLT</b>	2	
5	TBFE0705	自攻螺钉 ST5.5×40-E	SCREW	1	
6	TBFE0706	风扇叶轮	EAN ASSY	1	
8	TBFE0708	螺钉 M6×16	<b>SCREW</b>	3	
9	TBFE0709	弹簧垫圈 Φ6	WASHER	3	
10	TBFE0710	平垫圈 Φ6	WASHER	3	
11	TBFE0711	转折板	PLATE	1	

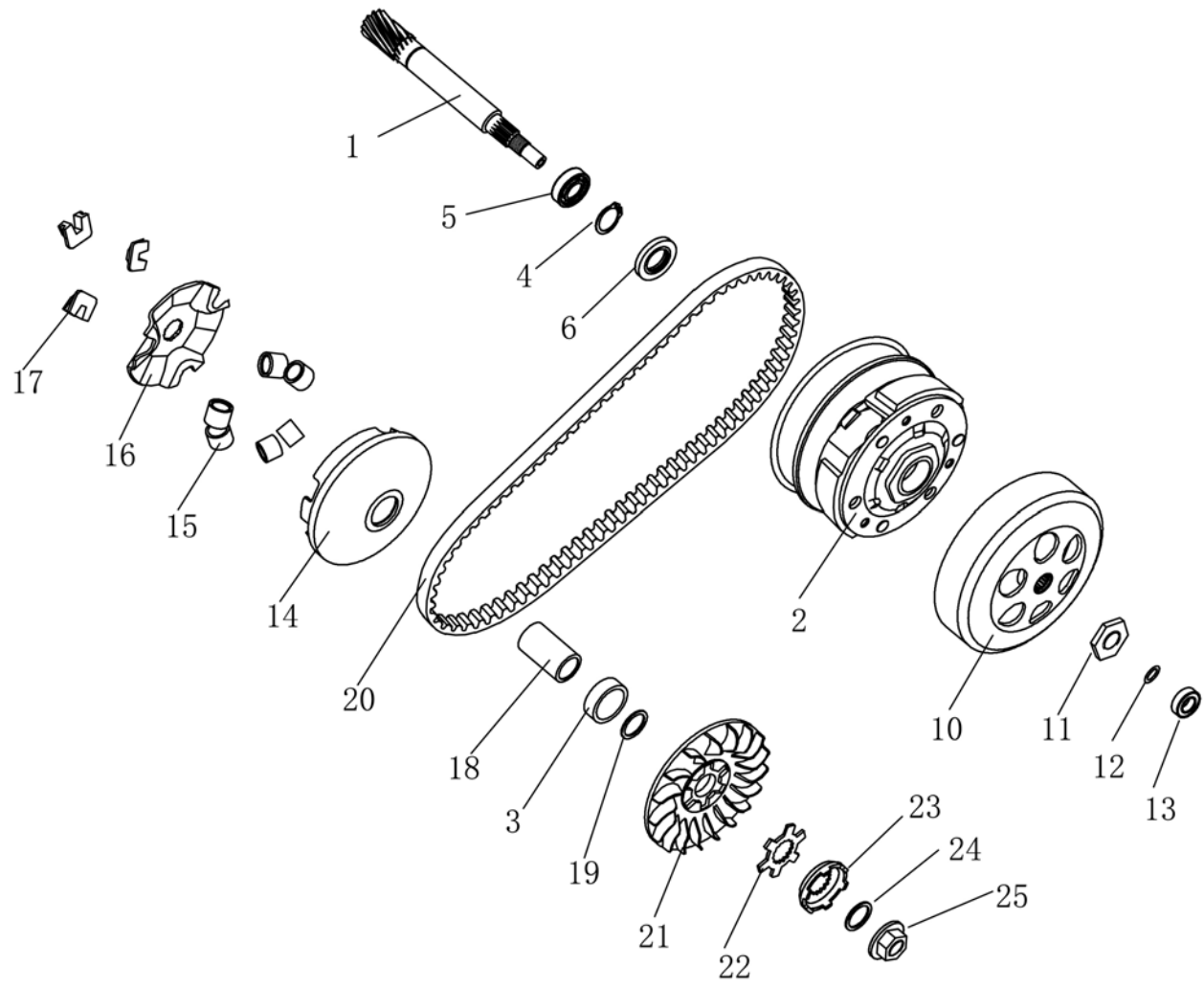


**E-8 起动分总成 KICK STARTER ASSY**



## E-8 起动分总成 KICK STARTER ASSY

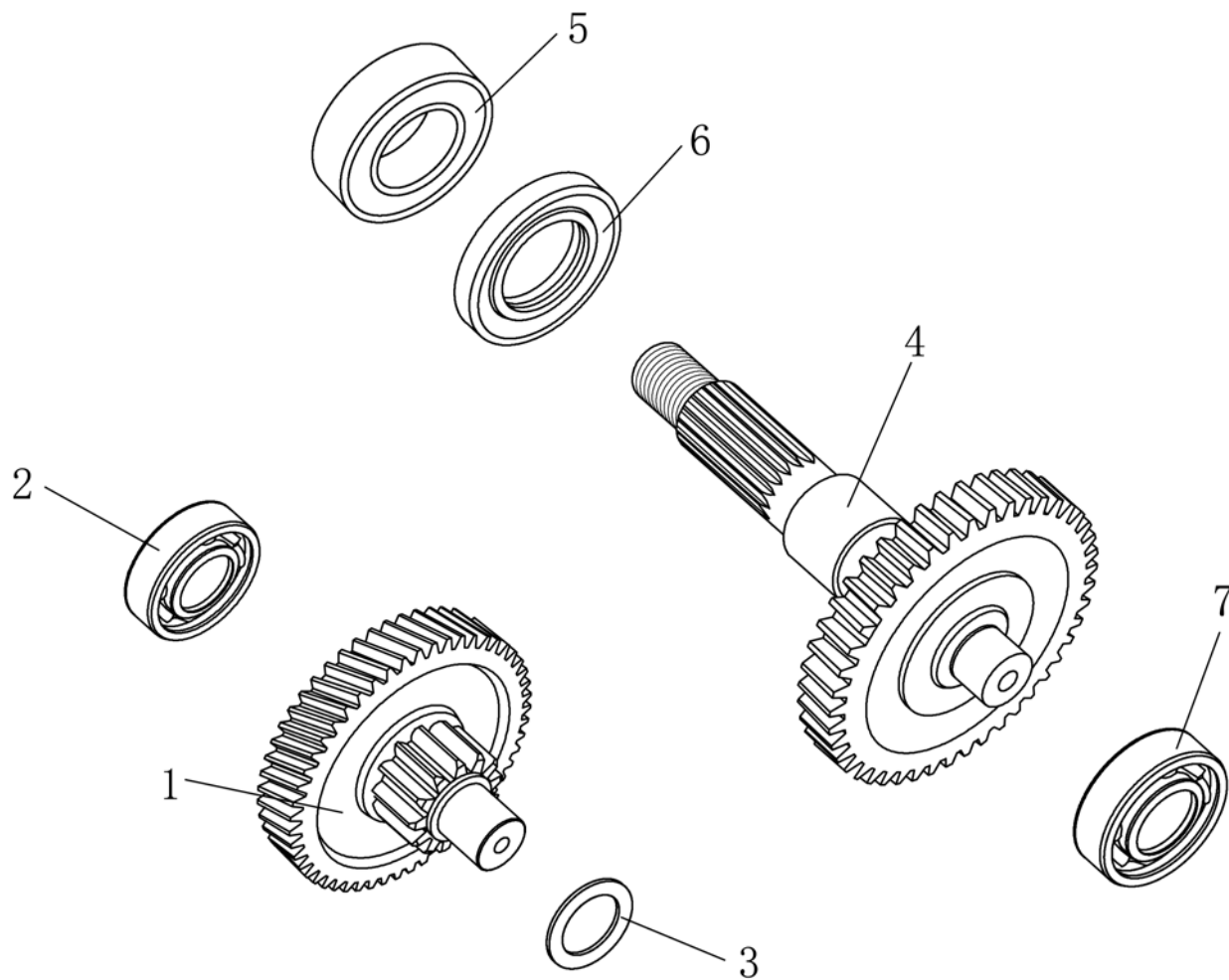
序号	件号	中文名称	英文名称	数量	价格
Ref No	Part No	Chinese	Description	Qty	
1	TBFE0801	星轮座齿轮组件	START GEAR ASSY	1	
2	TBFE0802	滚动轴承 26400	NEEDLE BEARING	1	
3	TBFE0803	止推片	THRUST WASHER	1	
4	TBFE0804	电起动离合器组合	START CLUTCH ASSY	1	
5	TBFE0805	电起动传动齿轮	IDLE GEAR	1	
6	TBFE0806	销轴	IDLE GEAR SHAFT	1	
7	TBFE0807	垫圈 8	PLATE WASHER	2	
8	TBFE0808	压板	IDLE GEAR HOLDER	1	
9	TBFE0809	螺钉 M6×10	SCREW	2	
10	TBFE0810	螺钉 M6×20	SCREW	2	
11	TBFE0811	脚起动轴组件	SHAFT, KICK STARTER	1	
12	TBFE0812	脚起动轴弹簧	SPRING	1	
13	TBFE0813	脚起动轴承	BUSH	1	
14	TBFE0814	脚起动轴垫圈	WASHER KICK STARTER	1	
15	TBFE0815	挡圈 15	CIRCLIP	1	
16	TBFE0816	脚起动爪组件	KICK PINION ASSY	1	
17	TBFE0817	脚起动爪卡簧	CLIP	1	
18	TBFE0818	起动电机分总成	STARTING MOTOR ASSY	1	



**E-9 传动机构总成 CLUTCH ASSY**

## E-9 传动机构总成 CLUTCH ASSY

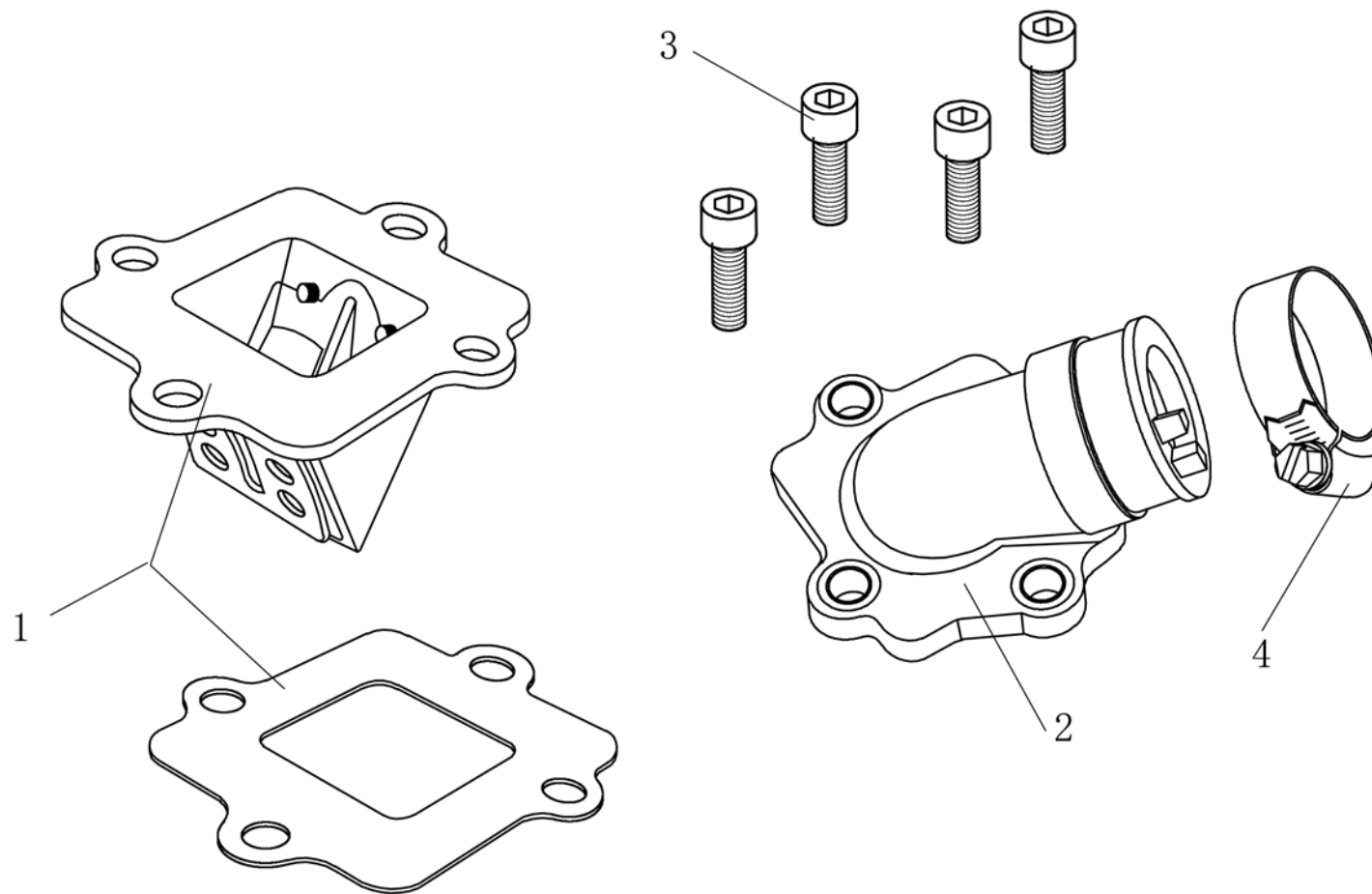
序号	件号	中文名称	英文名称	数量	价格
Ref No	Part No	Chinese	Description	Qty	
1	TBFE0901	离合器主轴	PRIMARY DRIVE GEAR	1	
2	TBFE0902	从动盘及离合器组件	DRIVEN PULLY and CLUTCH ASSY	1	
3	TBFE0903	限速套环	WASHER	1	
4	TBFE0904	轴用挡圈 17	CIRCLIP	1	
5	TBFE0905	轴承 6203	ROLING BEARING	1	
6	TBFE0906	油封 17X35X7	OIL SEAL	1	
10	TBFE0910	摩擦盘组件	HOUSING	1	
11	TBFE0911	薄螺母 M10×1	NUT	1	
12	TBFE0912	O 型圈 6.7×3	O-RING	1	
13	TBFE0913	轴承 638Z	BEARING	1	
14	TBFE0914	主动皮带轮右半组件	FACE,MOVABLE DRIVE	1	
15	TBFE0915	滚轮组件	ROLLER	6	
16	TBFE0916	滚轮滑盘	PLATE,MOVABLE DRIVE	1	
17	TBFE0917	缓冲块	DAMPER	3	
18	TBFE0918	滑套	COLLER	1	
19	TBFE0919	调整垫片	WASHER	1	
20	1B1-13200-0000	齿形三角皮带	V BELT, DRIVE_(792x16,6)	1	
21	TBFE0921	主动皮带轮左半	FACE, FIXED DRIVE	1	
22	TBFE0922	花键板	PLATE, WOODRUFF KEY	1	
23	TBFE0923	起动盘	STARTING DISC	1	
24	TBFE0924	锥形垫圈	WASHER, SPRING	1	
25	TBFE0925	螺母 M12×1.25	NUT	1	



**E-10 变速系统分总成 TRANSMISSION SYSTEM ASSY**

## E-10 变速系统分总成 TRANSMISSION SYSTEM ASSY

序号	件号	中文名称	英文名称	数量	价格
Ref No	Part No	Chinese	Description	Qty	
1	TBFE1001	中间轴组件	SHAFT, IDLE	1	
2	TBFE1002	轴承 6200	BEARING 6200	1	
3	TBFE1003	碟形簧	WASHER, CONICAL	1	
4	TBFE1004	输出轴组件	SHAFT, REAR BOX	1	
5	TBFE1005	滚动轴承 6004	NEEDLE BEARING	1	
6	TBFE1006	输出轴油封 25×44×7	OIL SEAL	1	
7	TBFE1007	滚动轴承 6202	NEEDLE BEARING	1	



**E-11 进气阀分总成 REED VALVE ASSY**

## E-11 进气阀分总成 REED VALVE ASSY

序号	件号	中文名称	英文名称	数量	价格
Ref No	Part No	Chinese	Description	Qty	
1	TBFE1101	进气簧片阀分总成	REED VALVE ASSY	1	
2	TBFE1102	进气管	PIPE, INTAKE	1	
3	TBFE1103	进气管连接螺钉 M6×20	SCREW	4	
4	TBFE1104	环箍	CLIP	1	

