

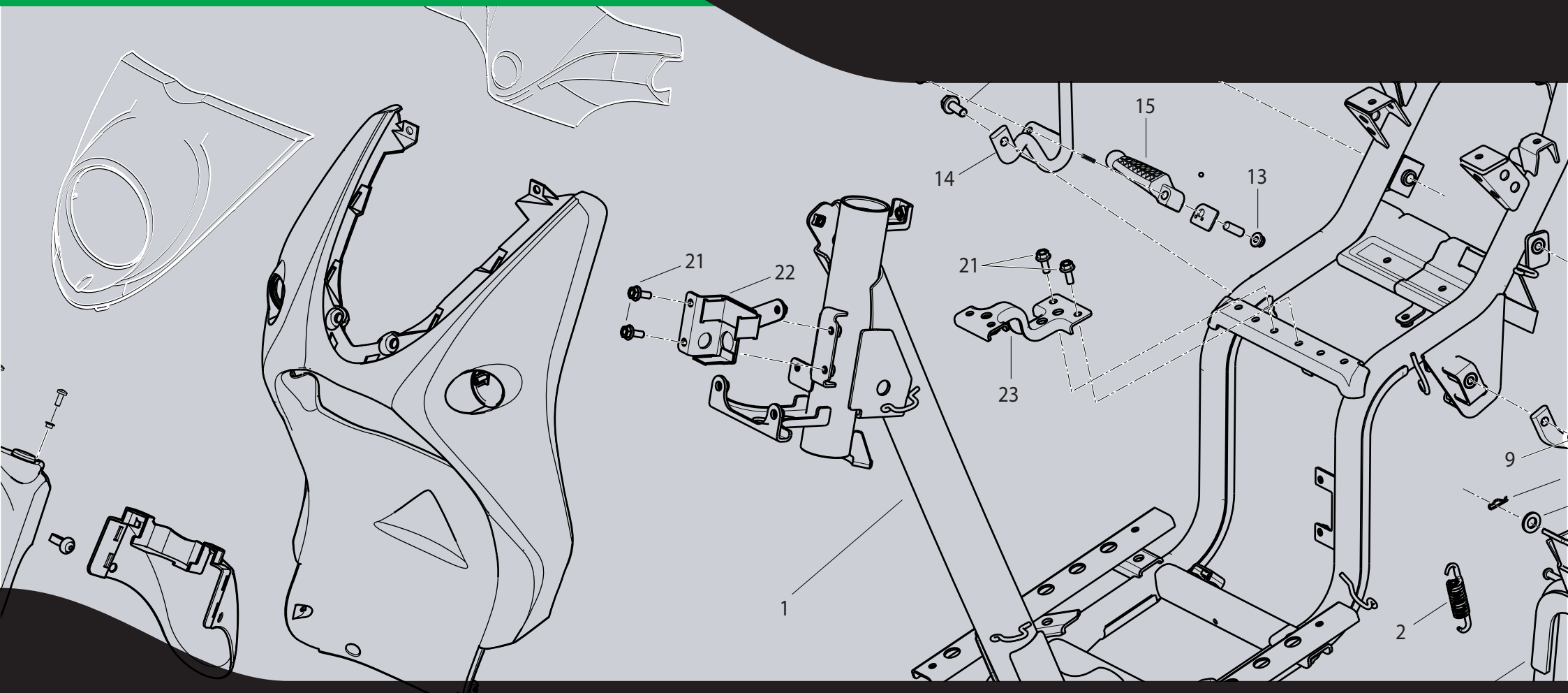


Pure Passion since 1911

NEW **pepe**

MY 2010

ver. 01 Maggio



CATALOGO RICAMBI • SPARE PARTS CATALOGUE • CATALOGUE PIÉCES DETACHEES
ERSATZTEILKATALOG • CATALOGO PIEZAS DE REPUESTO

QUESTO CATALOGO SERVE PER RICHIEDERE CON ESATTEZZA LE PARTI DI RICAMBIO.

NELLE ORDINAZIONI INDICARE: IL NUMERO DEI CODICI DEI PARTICOLARI SEGUITO DALLA DESCRIZIONE E LA QUANTITÀ DESIDERATA.

LE INDICAZIONI CON LE FRECCIE SI RIFERISCONO AI LATI DEL VEICOLO RISPETTO AL SENSO DI MARCIA.

I DISEGNI DELLE PARTI DI RICAMBIO SONO SOLO INDICATIVI E NON RAPPRESENTANO IL PEZZO IN OGGETTO.

I DATI CONTENUTI IN QUESTO CATALOGO SONO INDICATIVI E POSSONO ESSERE SOGGETTI A MODIFICHE SENZA IMPEGNO DI PREAVVISO.

THE PRESENT SPARE PARTS ORDER EXACTLY THE RIGHT SPARE PARTS.

WHEN ORDERING SPECIFY: THE PART'S CODE NUMBER FOLLOWED BY ITS DESCRIPTION AND QUANTITY NEEDED.

REFERENCE WITH ARROWS APPLY TO THE VEHICLE IN TERMS OF ITS DIRECTION OF MOVEMENT.

SPARE PARTS DRAWINGS ARE GENERAL AND DO NOT REPRESENT THE PART.

THE CONTENTS OF THIS CATALOGUE ARE GENERAL AND CAN UNDERGO CHANGES WITHOUT PRIOR NOTICE.

CE CATALOGUE PERMET DE COMMANDER CORRECTEMENT LES PIÈCES DÉTACHÉES.

LES COMMANDES DOIVENT ÊTRE PASSÉES EN INDIQUANT: LE NUMERO DE CODE DES PIÈCES DÉTACHÉES SUIVI DE LEUR DESCRIPTION ET QUANTITÉ DÉSIRÉE.

RÉFÉRENCE AVEC DES FLÈCHES SONT LES CÔTÉS DU VÉHICULE PAR RAPPORT AU SENS DE LA MARCHÉ.

LES PLANS DES PIÈCES DÉTACHÉES SONT FOURNIS SEULEMENT À TITRE INDICATIF ET NE REPRÉSENTENT PAS LA PIÈCE CONCERNÉE.

LES DONNÉES DE CE CATALOGUE SONT CITÉES SEULEMENT À TITRE INDICATIF ET PEUVENT ÊTRE L'OBJET DE MODIFICATIONS SANS AVIS PRÉALABLE.

DIESER ERSATZTEILKATALOG DIEN ZUR GENAUEN ANGABE DER TEILE BEI ERSATZTEILBESTELLUNGEN.

BEIERSATZBESTELLUNG IST FOLGENDES ANZUGEBEN: DIE BESTELLNUMMER DER ERSATZTEILE MIT DER ENTSPRECHENDEN BESCHREIBUNG UND GENAUEN MENGE.

DIE ANGABEN MIT PFEILE BEZIEHEN SICH AUF DAS FAHRZEUG IN FAHRRICHTUNG.

DIE ZEICHNUNGEN DER ERSATZTEILE SIND NUR ALS HINWEISE GEDACHT UND STELLEN NICHT DAS BETROFFENE TEIL DAR.

BEI DEN IM KATALOG ANGEFÜHRTEN DATEN HANDELT ES SICH UM ANHALTS DATEN, DIE JEDERZEIT, OHNE VORANKÜNDIGUNG, GEÄNDERT WERDEN KÖNNEN.

EL PRESENTE CATÁLOGO SIRVE PARA PEDIR CON EXACTITUD LAS PARTES DE REPUESTO.

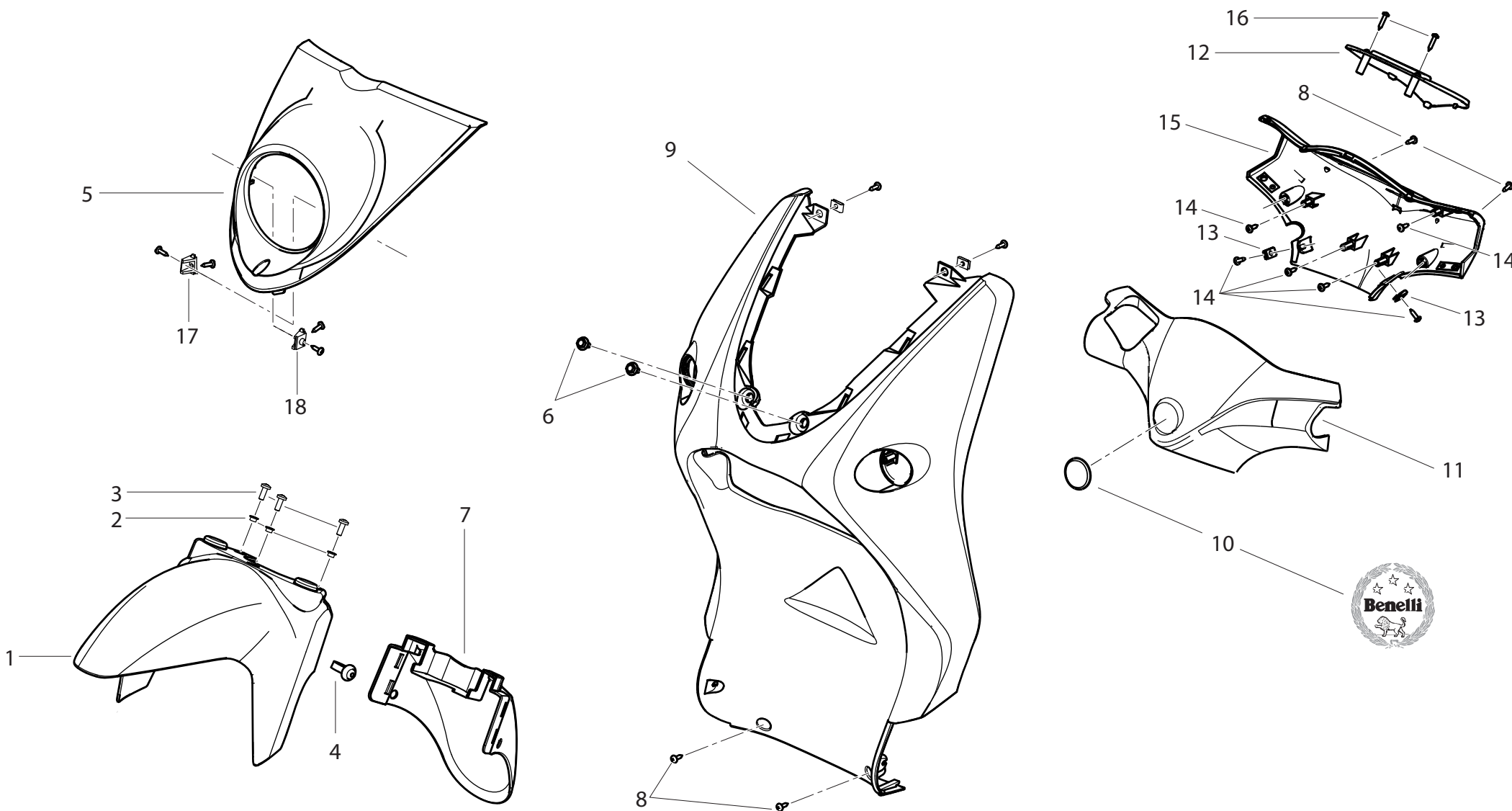
EN LOS PEDIDOS SE DEBE INDICAR: EL NÚMERO DE CÓDIGO DE LA PARTE Y A CONTINUACIÓN LA DESCRIPCIÓN Y CANTIDAD DESEADA.

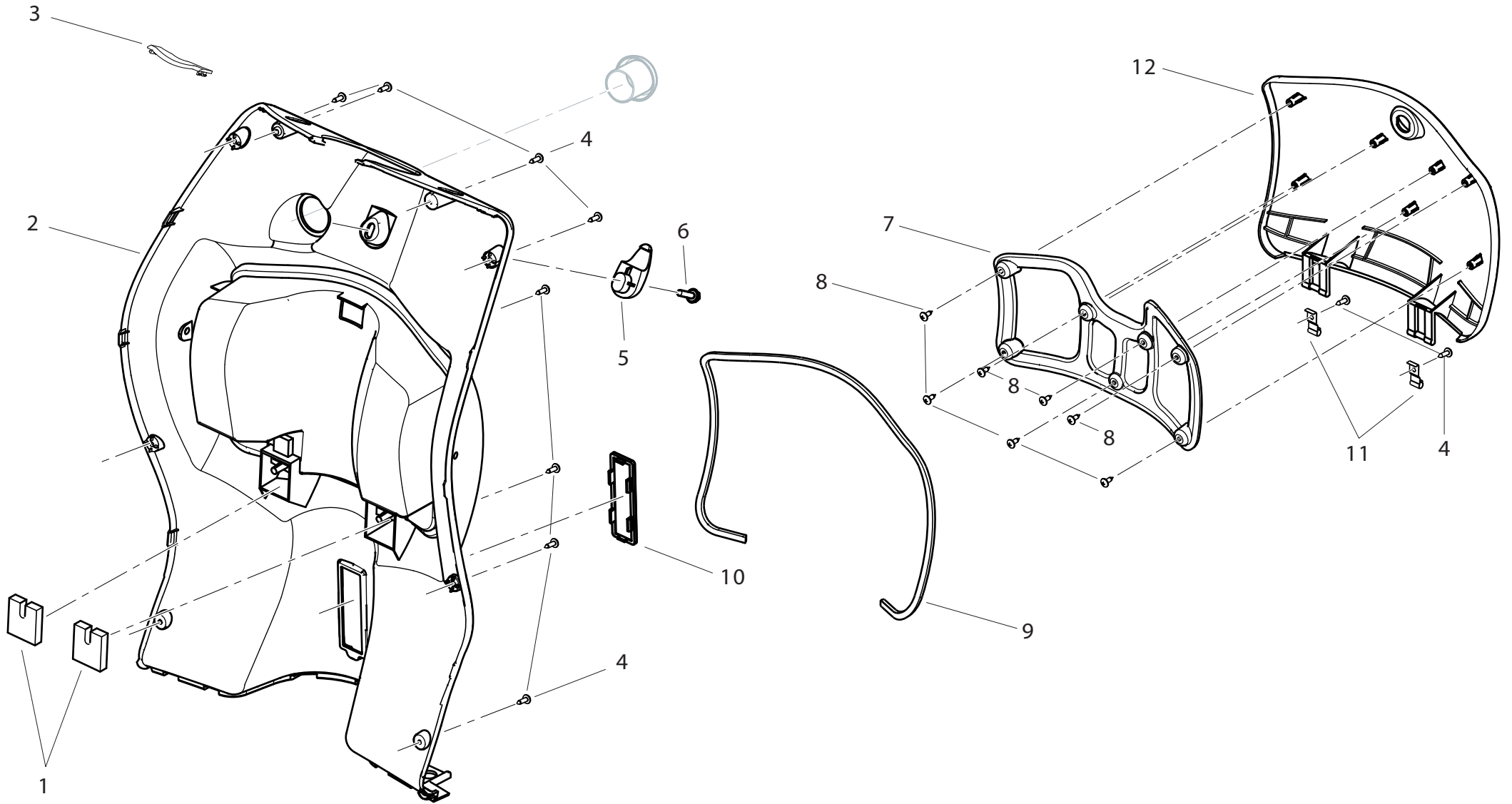
LAS INDICACIONES CON LAS FLECHAS SE REFIEREN A LOS LADOS DEL VEHÍCULO RESPECTO DEL SENTIDO DE MARCHA.

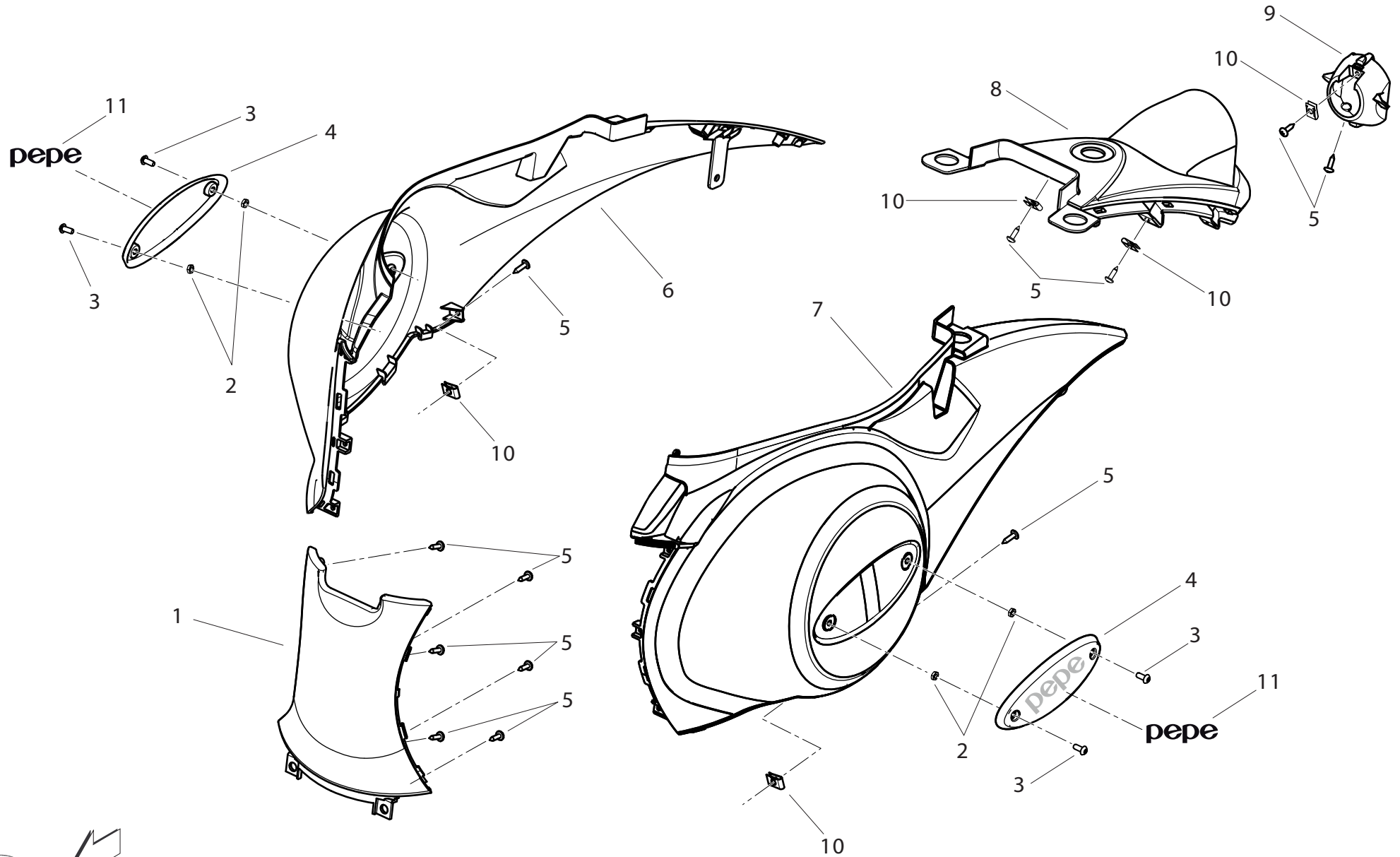
LOS DISEÑOS DE LAS PARTES DE RECAMBIO SON SOLO INDICATIVOS Y NO REPRESENTAN LA PIEZA EN CUESTIÓN.

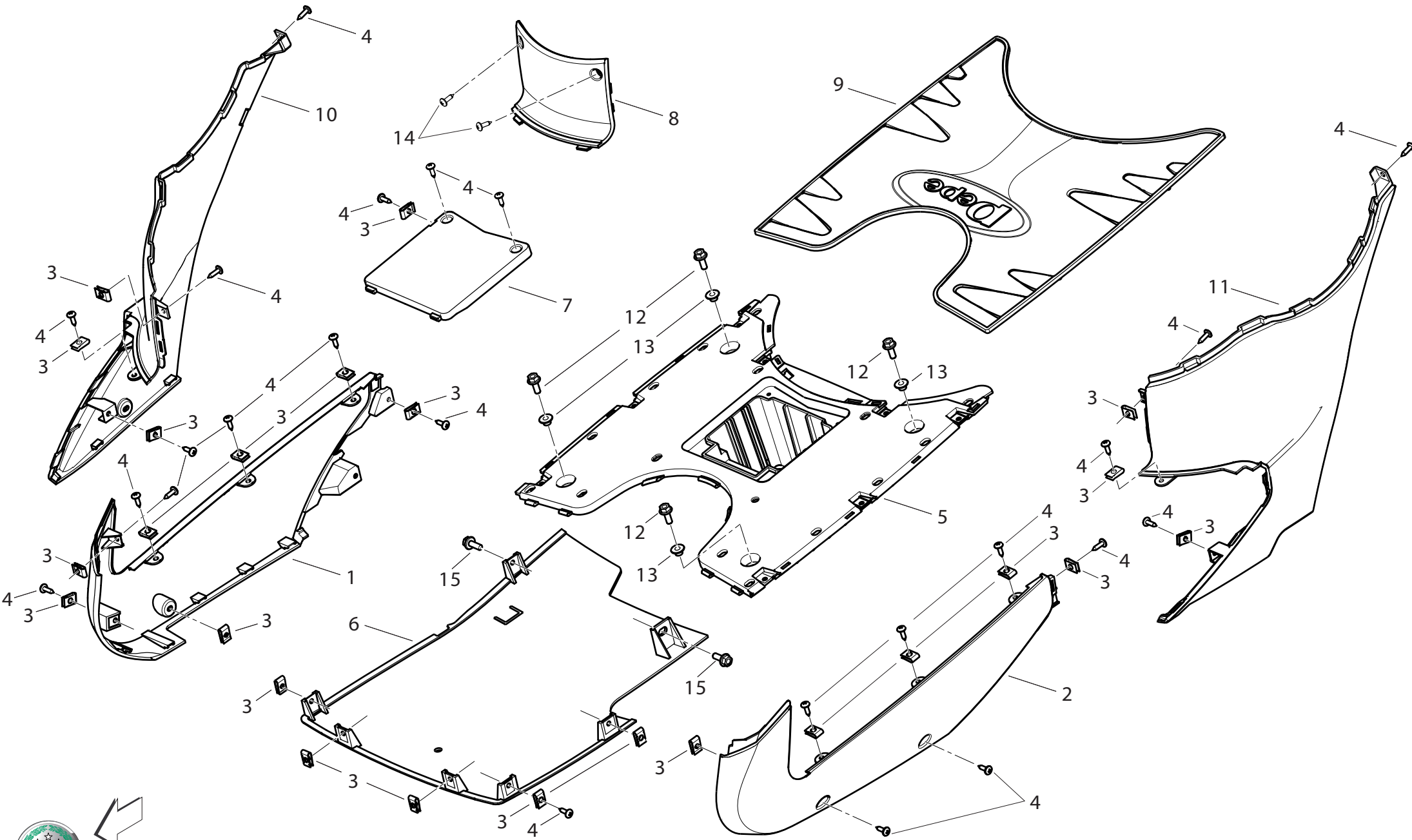
LOS DATOS CONTENIDOS EN EL PRESENTE CATÁLOGO SON INDICATIVOS Y PUEDEN MODIFICARSE SIN AVISO PREVIO.

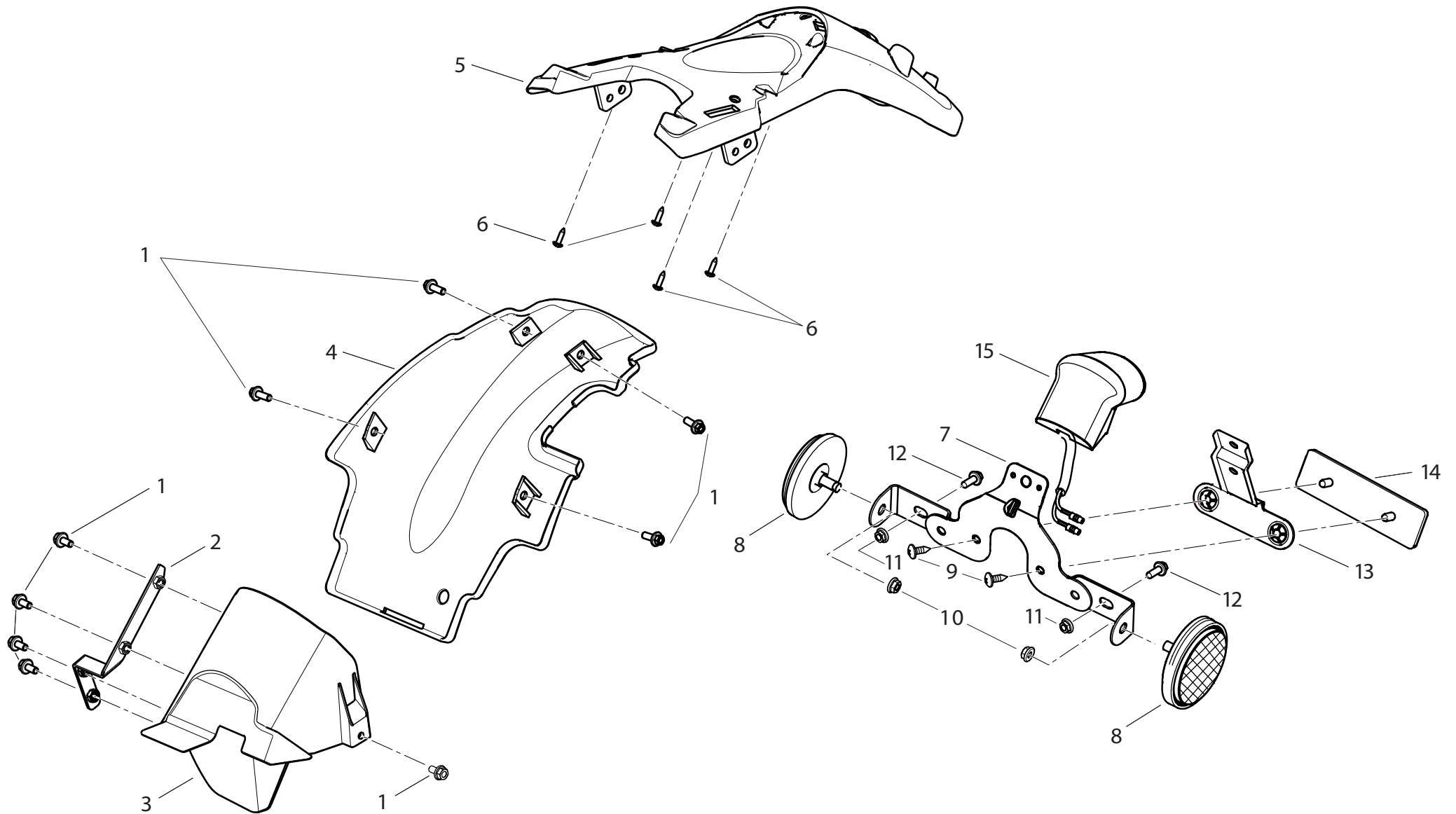
001	CARENATURE ANTERIORI	FRONT FAIRINGS	CARÉNAGES AVANT	SCHALE VORDER	BASTIDORS DELANTERA
002	CARENATURE CENTRALI	CENTRAL FAIRINGS	CARÉNAGES CENTRAL	SCHALE ZENTRAL	BASTIDORS CENTAL
003	CODONE	TAIL GUARD	CORPS DE SELLE	HECK	CUERPO ASIEN TO
004	CARENATURE INFERIORI	LOWER FAIRINGS	CARÉNAGE INFÉRIEURE	UNTER SCHALE	BASTIDOR INFERIOR
005	CARENATURE POSTERIORI	REAR FAIRINGS			
006	VANO PORTACASCO	HELMET HOLLOW	CAGE PORTE- CASQUE	HELMERAUM	COPARTIMIENTO PORTACASCO
007	MANUBRIO	HANDLEBAR	GUIDON	LENKER	MANILLAR
008	SOSPENSIONI	SUSPENSIONS	SUSPENSIONS	FEDERUNG	SUSPENSION
009	FRENO ANTERIORE	FRONT BRAKE	FREIN AVANT	FÜR VORDBREMSE	FRENO DELANTERO
010	SERBATOIO BENZINA	FUELTANK	RESERVOIR ESSENCE	BENZINTANK	DEPOSITO GASOLINA
011	SERBATOIO OLIO	OIL TANK	RESERVOIR HUILE	OILTANK	TANQUE ACEITE
012	SCARICO	EXHAUST	ECHAPPEMENT	AUSPUFF	ESCAPE
013	FILTRO ARIA	AIR FILTER	FILTRE À AIR	LUFTFILTER	FILTRO AIRE
014	RUOTE	WHEELS	ROUES	RAD	RUEDAS
015	IMPIANTO ELETTRICO	ELETRIC SYSTEM	INSTALLATION ELECTRIQUE	ELEKTRISCHE ANALAGE	INSTALACIÓN ELÈTRICA
016	FANALE ANTERIORE	FRONT HEAD-LIGHT	PHARE AVANT	VORDESCHINWERFER	FARO DELANTERO
017	FANALE POSTERIORE	REAR HEADLIGHT	FEU ARRIERE	RÜCKSCHEINWERFER	FARO TRASERO
018	TELAIO	FRAME	CHASSIS	RAHMEN	CHASIS
019	MOTORE COMPLETO	ENGINE COMPLET	MOTEUR COMPLET	MASCHINE KOMPLET	MOTOR COMPLETO
020	OPTIONAL	OPTIONAL	OPTIONAL	OPTIONAL	OPTIONAL
021	CARTER MOTORE	CRANKCASE	CARTER MOTEUR	MOTORGEHÄUSE	CARTER MOTOR
022	TRASMISSIONE	TRANSMISSION	TRANSMISSION	BOWDENZÜGE	TRASMISIONES
023	GRUPPO TERMICO	THERMIC ASSEMBLY	GROUPE THERMIQUE	VILEBREQUIN WARMESATZ	GRUPO TÉRMICO
	IMBIELLAGGIO	CRANKSHAFT		ANGRIFF DER PLEUELSTANGEN	ARTICULACIÓN BIELAS
024	VENTOLA ARIA ACCENSIONE	AIR FAN IGNITION	VENTILATEUR À AIR DEMARREUR	LUFTRAD ZÜNDUNG	VENTILADOR AIRE ARRANQUE
025	CARBURATORE POMPA OLIO	CARBURATEUR OIL PUMP	CARBURATEUR POMPE A HUILE	VERGASER ÖLPUMPE	CARBURADOR BOMBA ACEITE
026	ACCESSORI	ACCESSORIES	ACCESSOIRES	ZUBEHÖR	ACCESORIOS

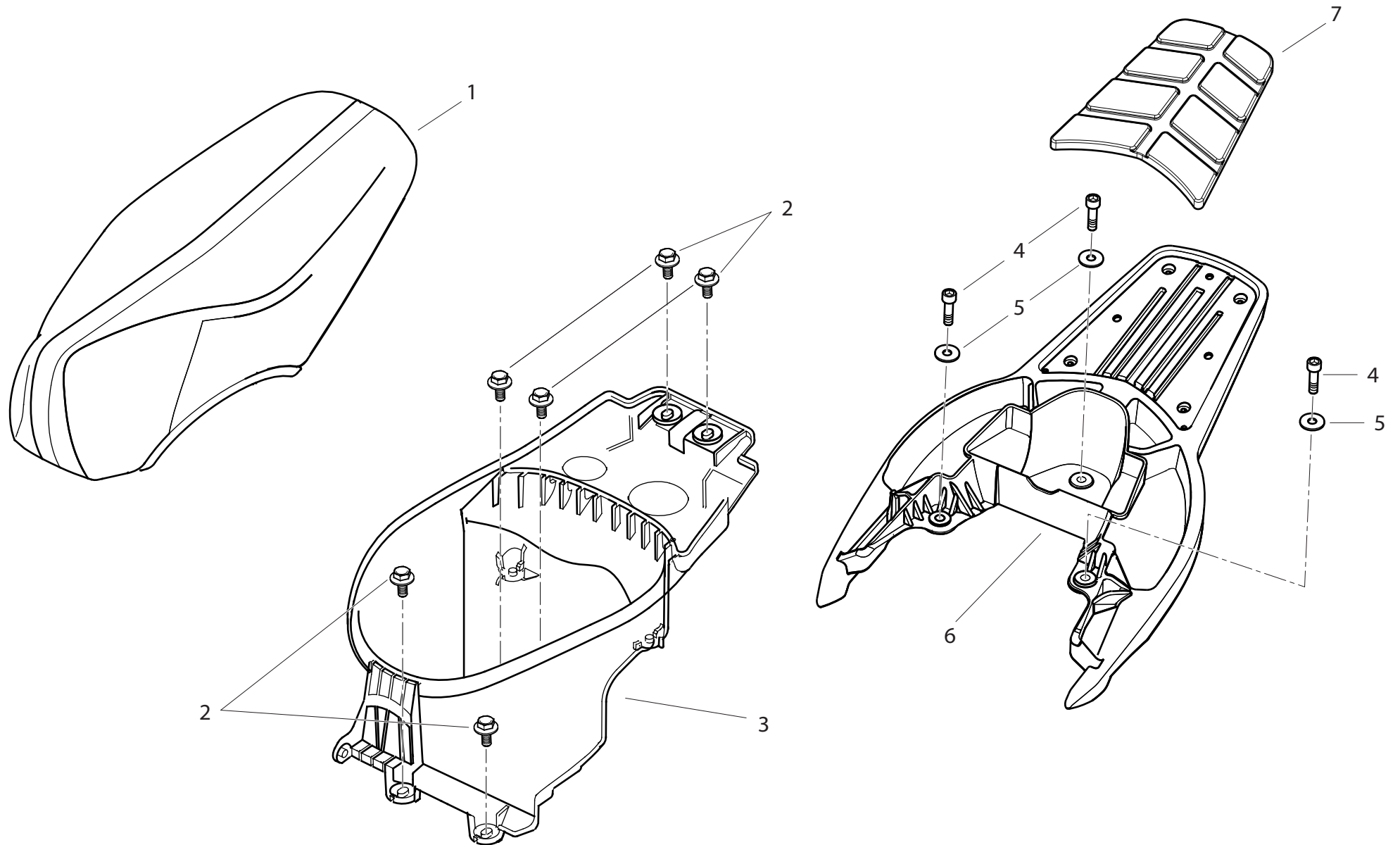


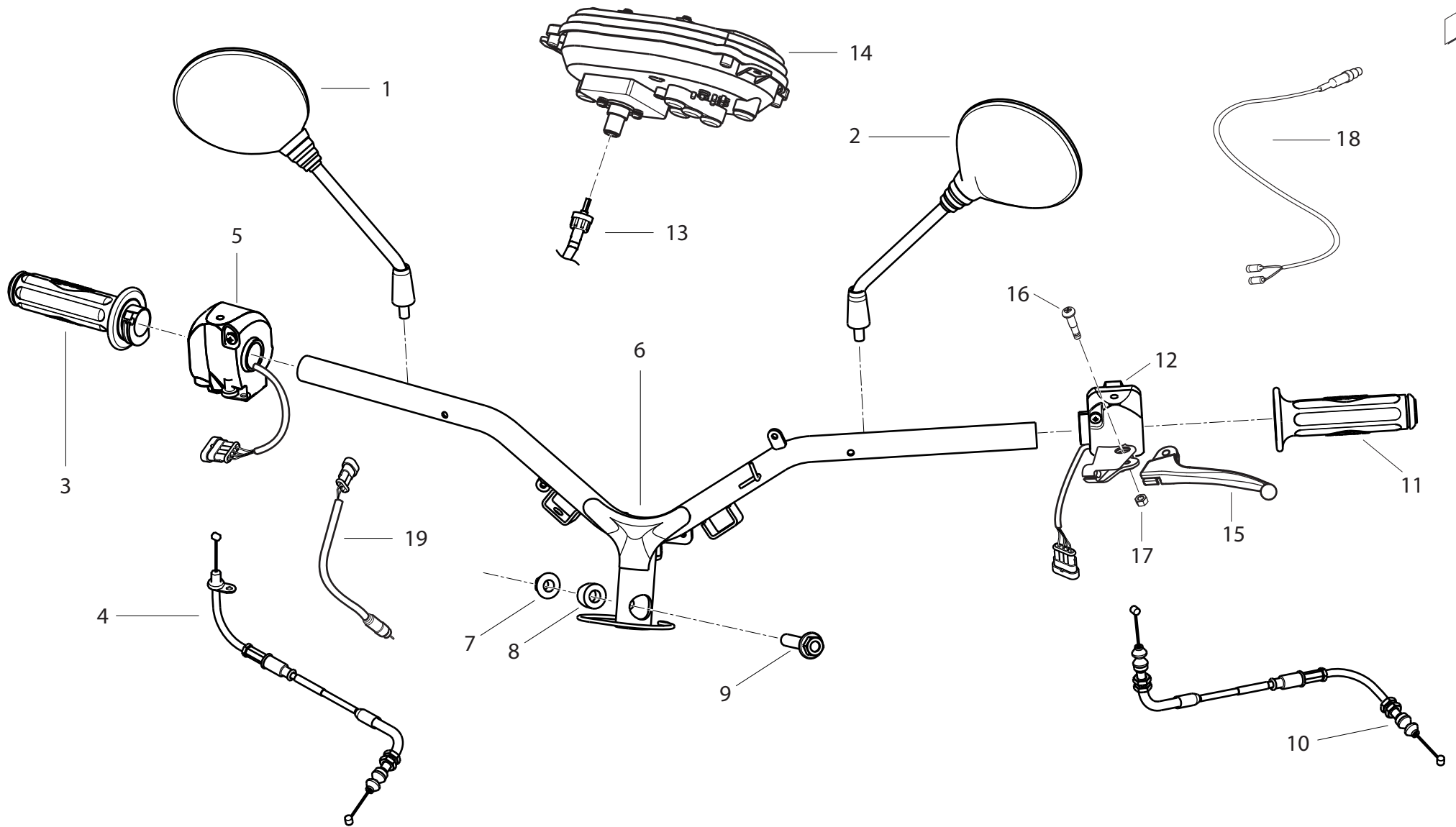


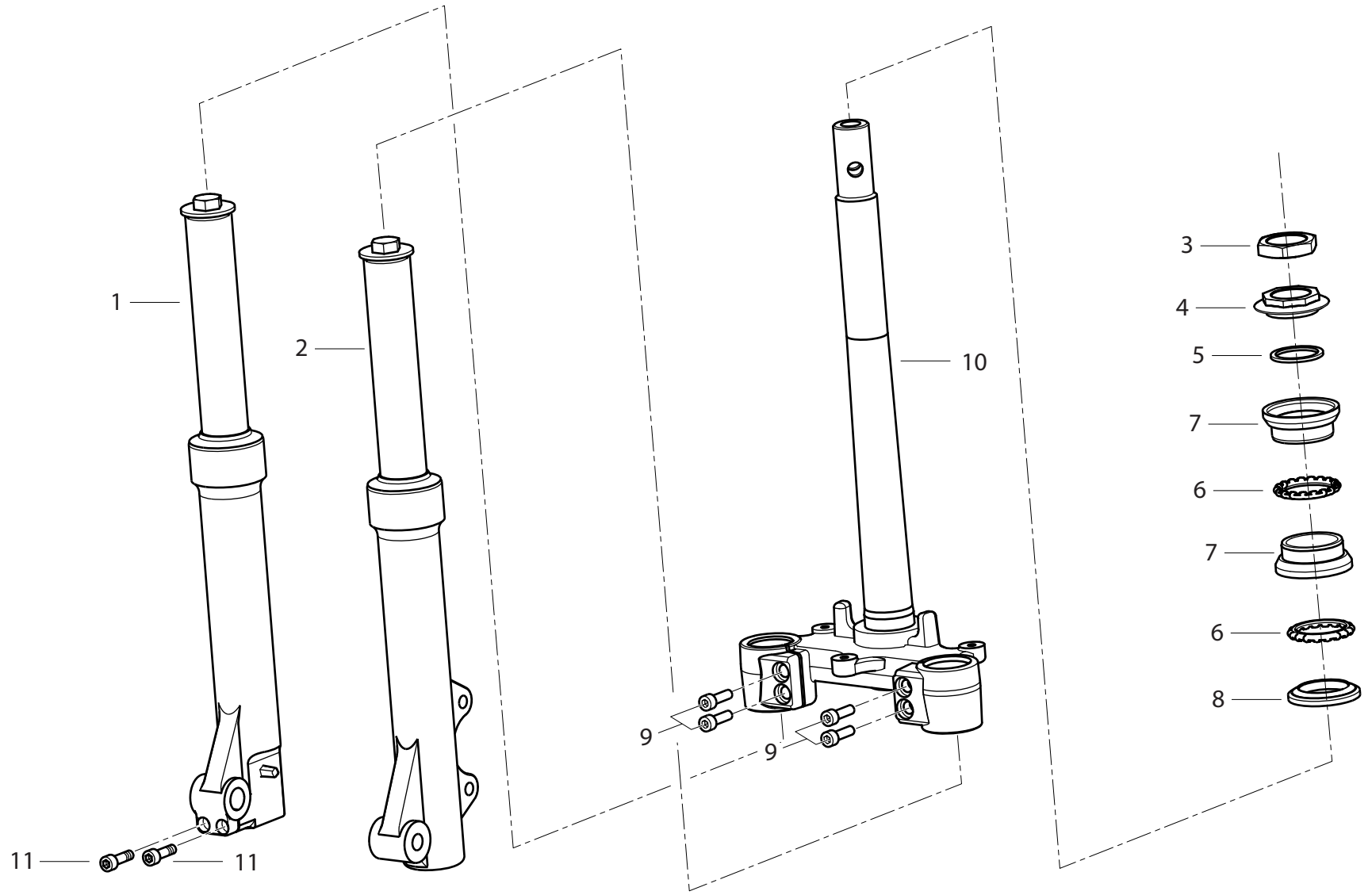
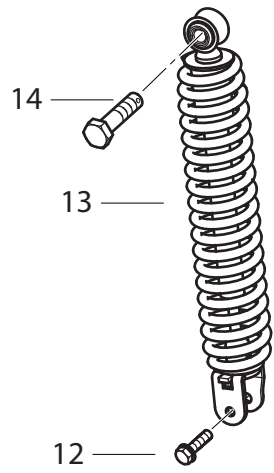


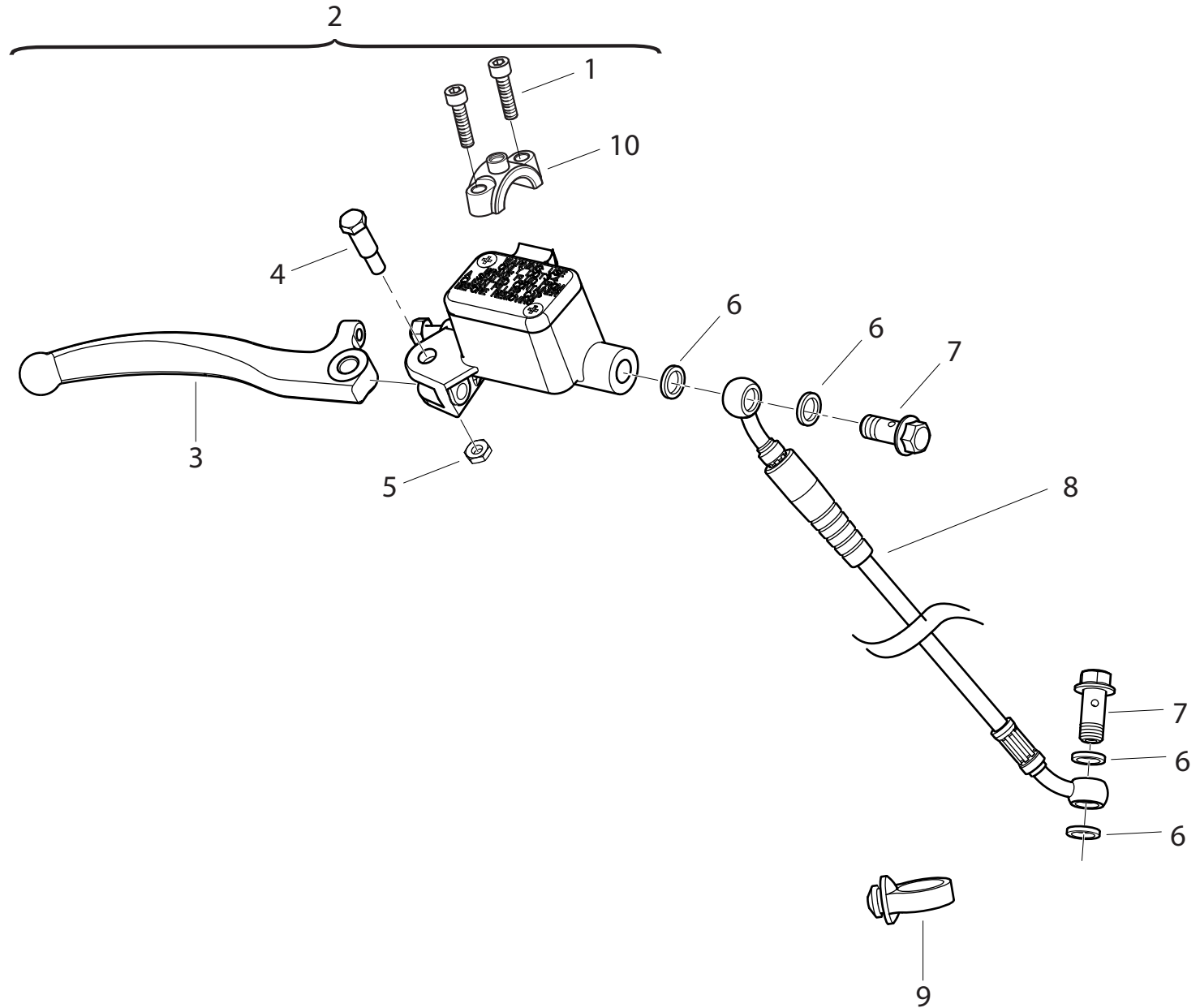


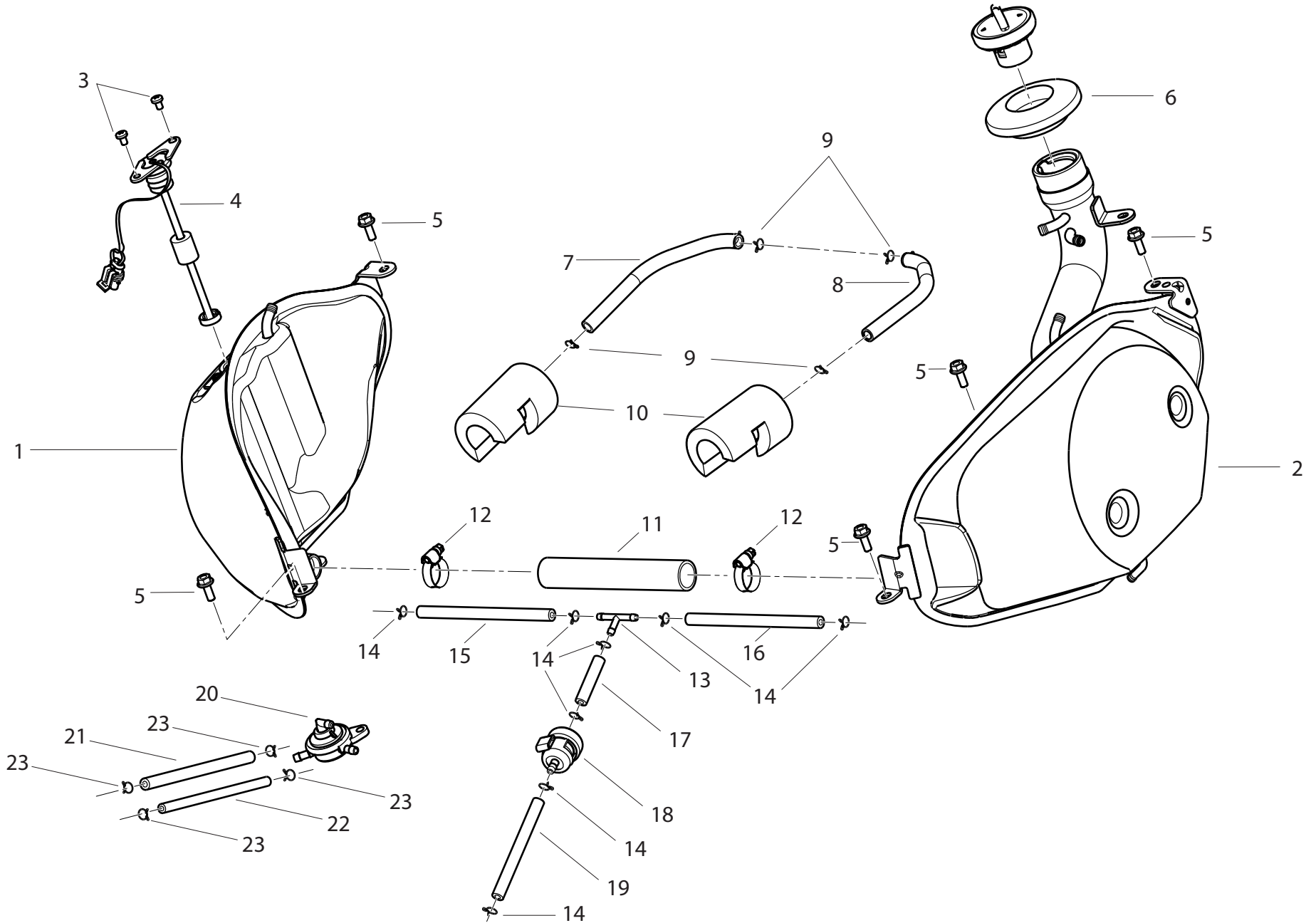


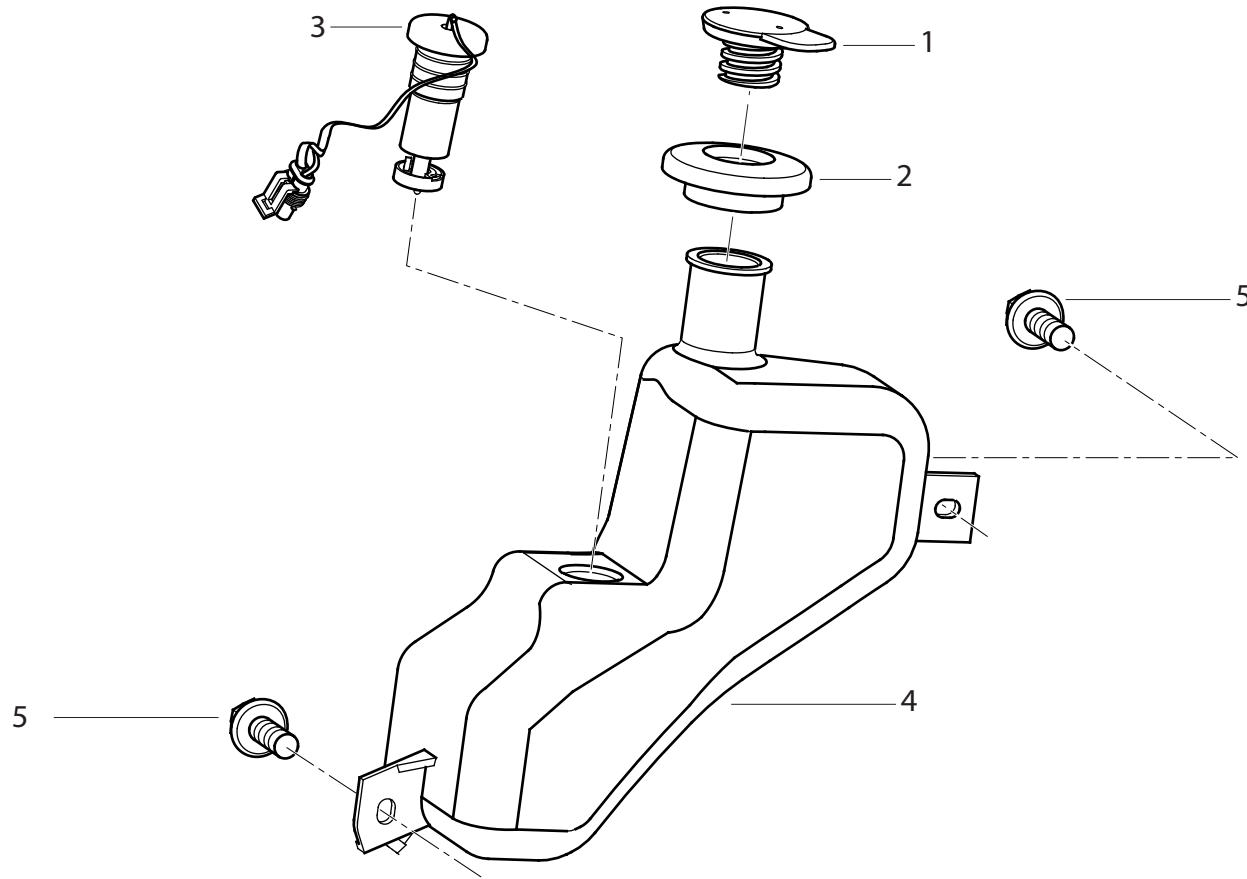


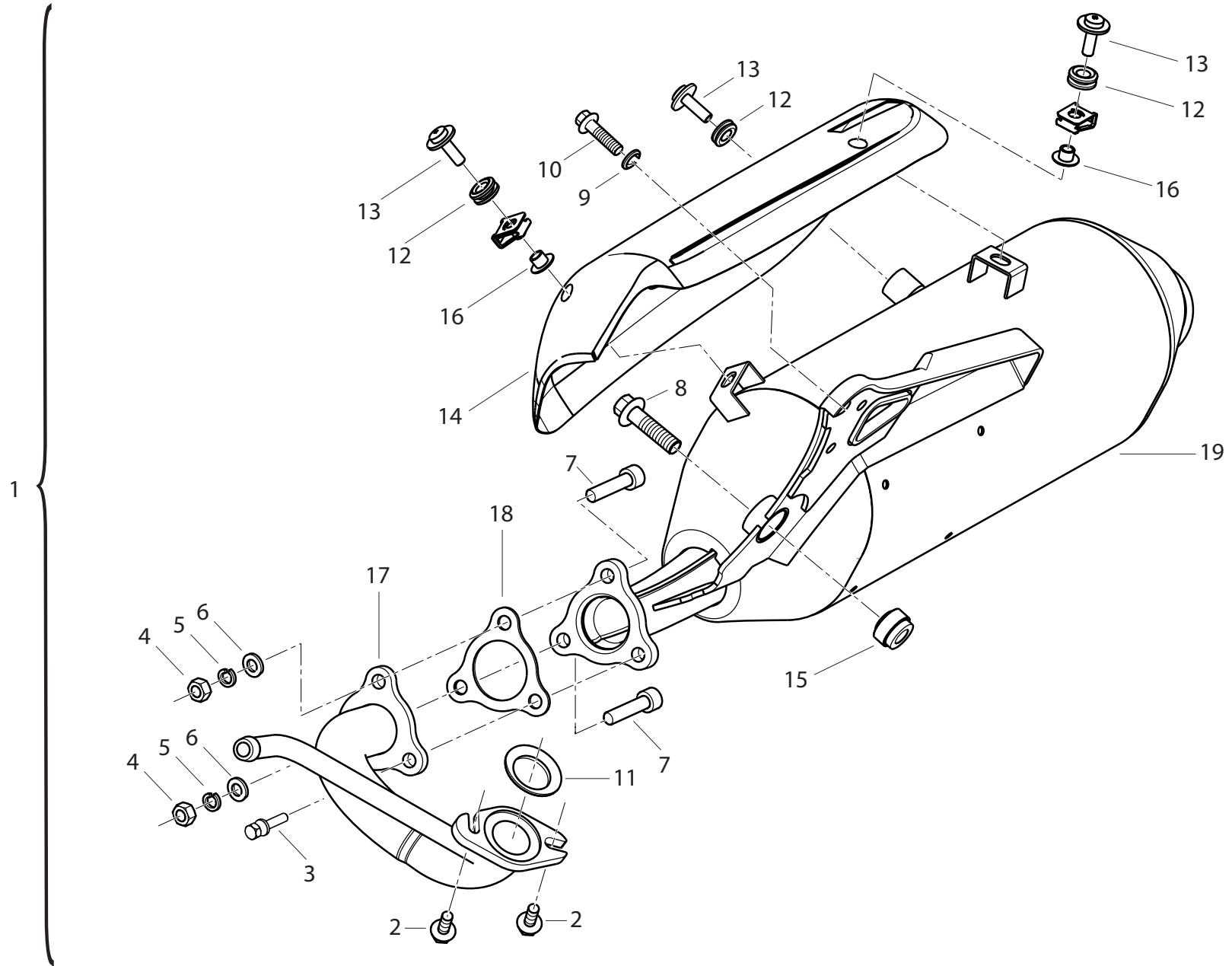


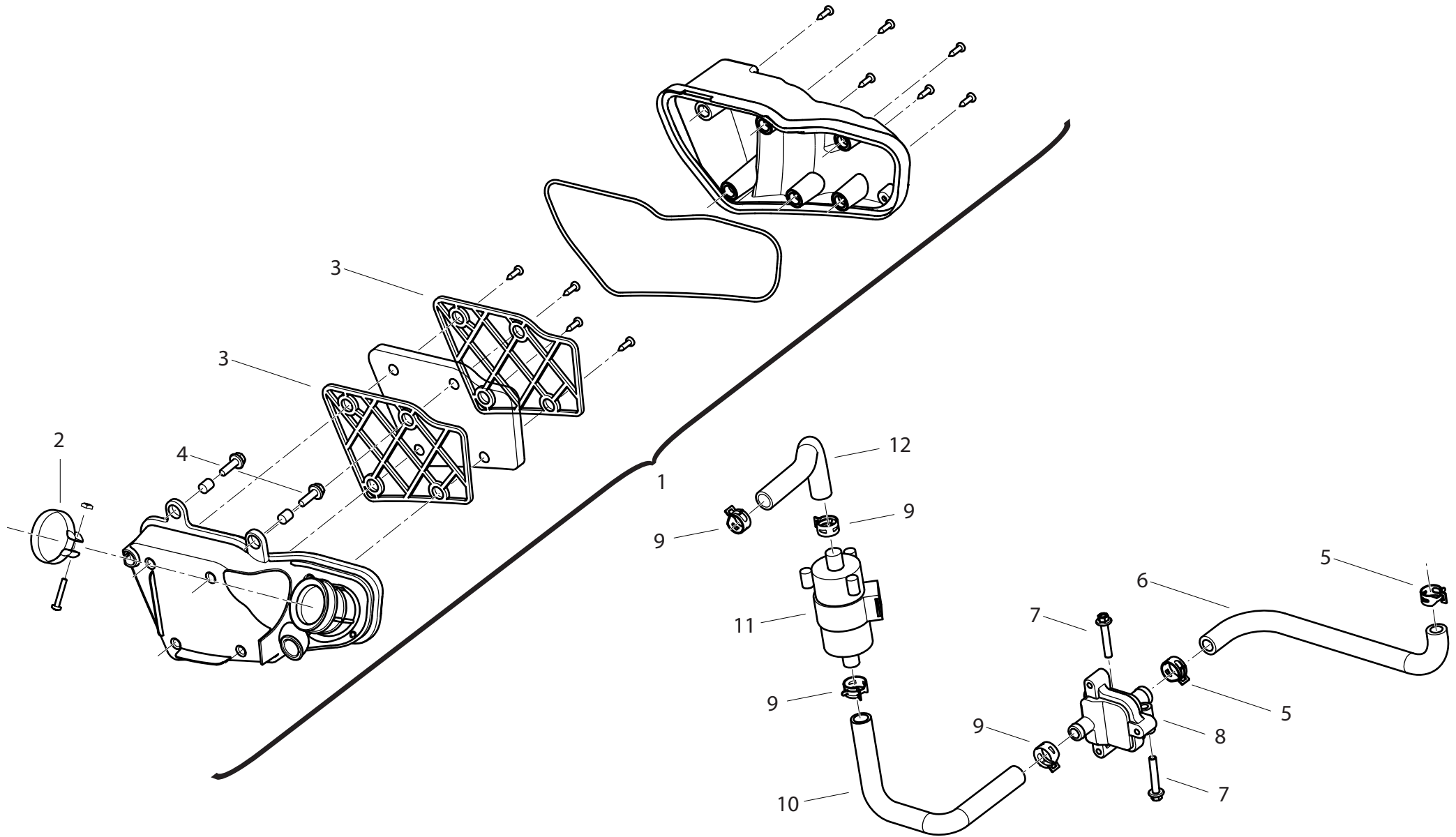


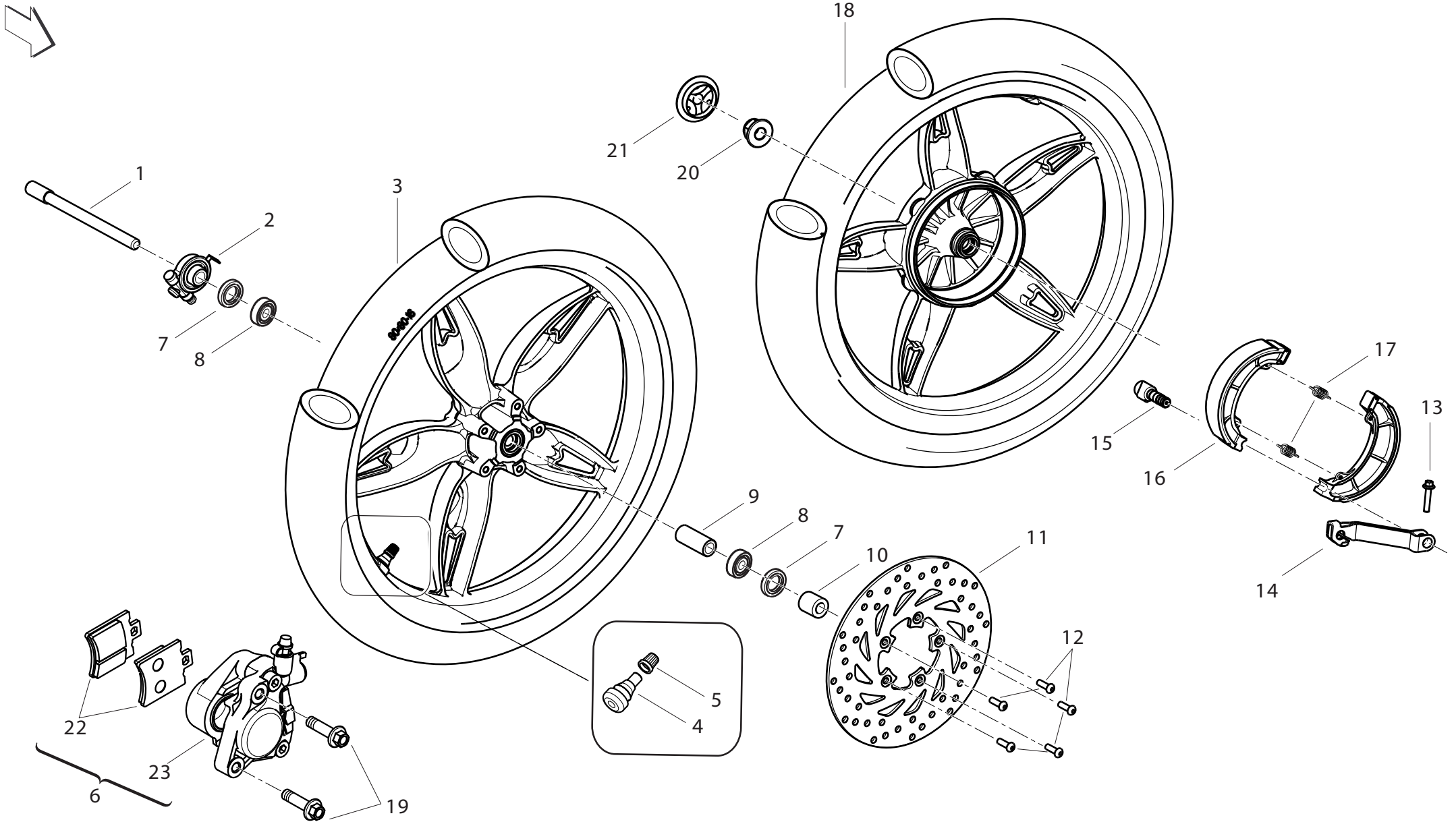


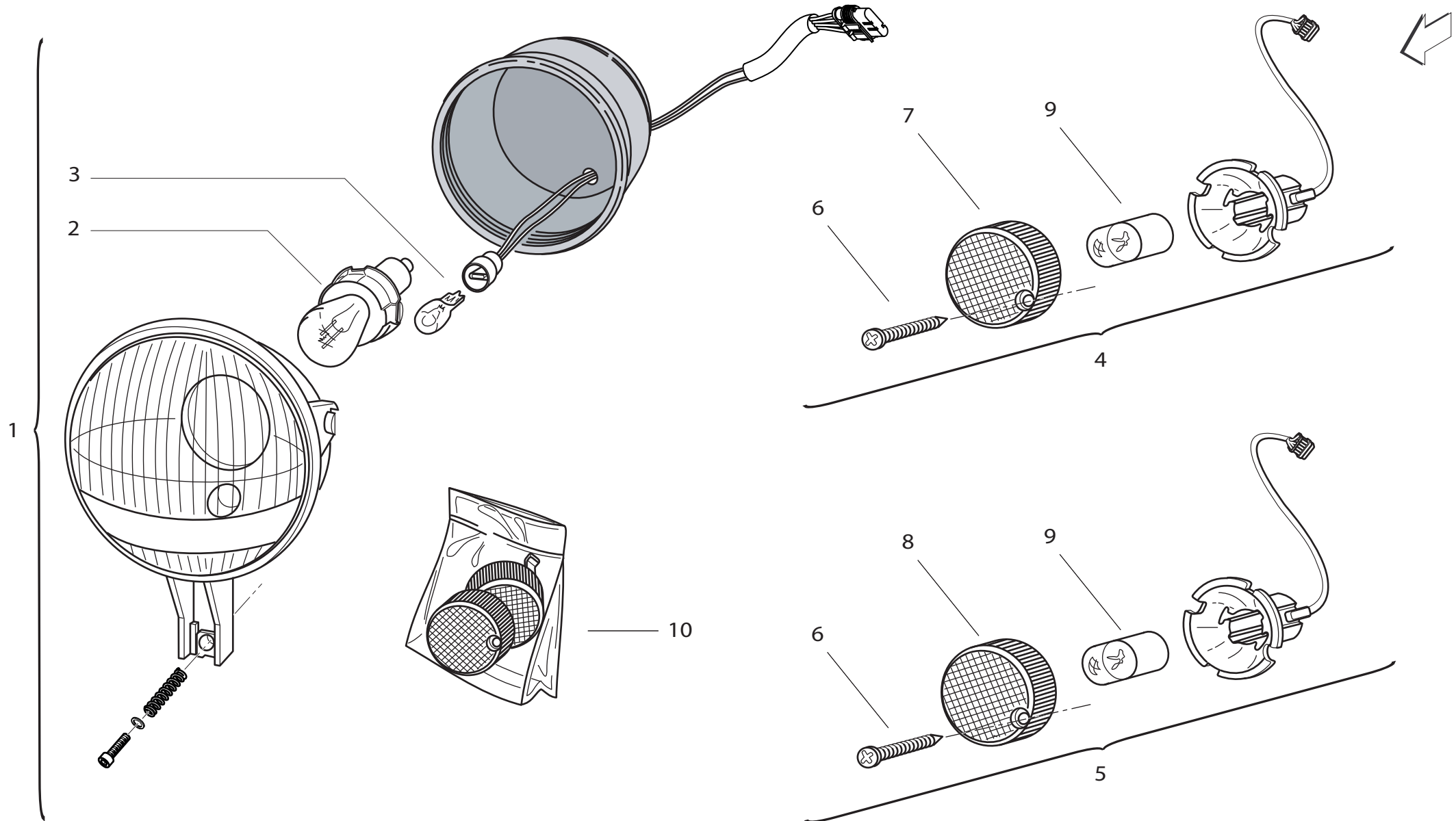


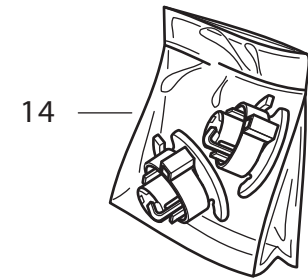
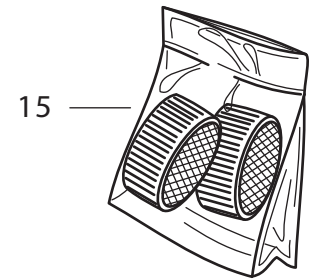
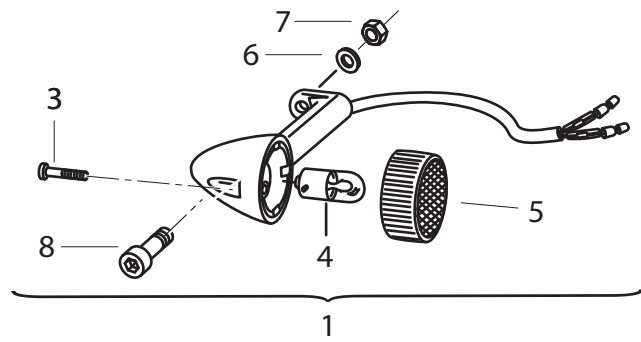
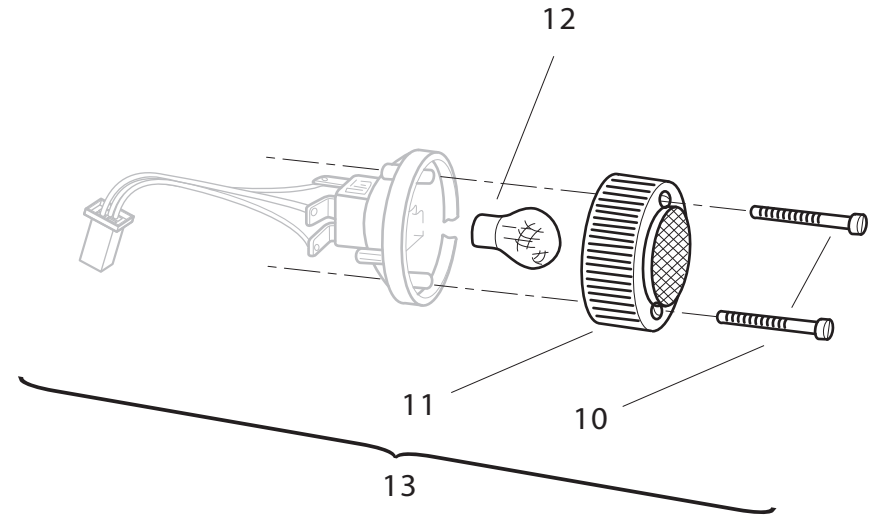
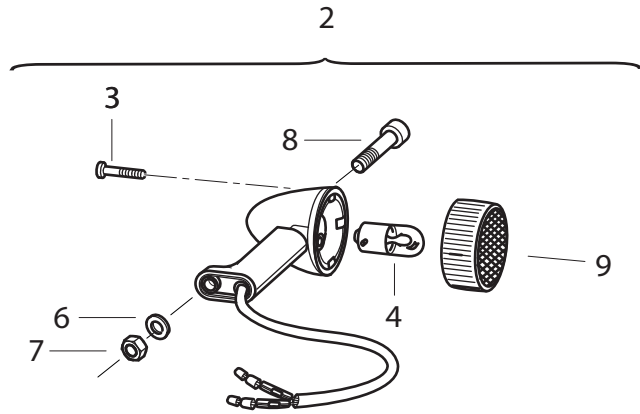


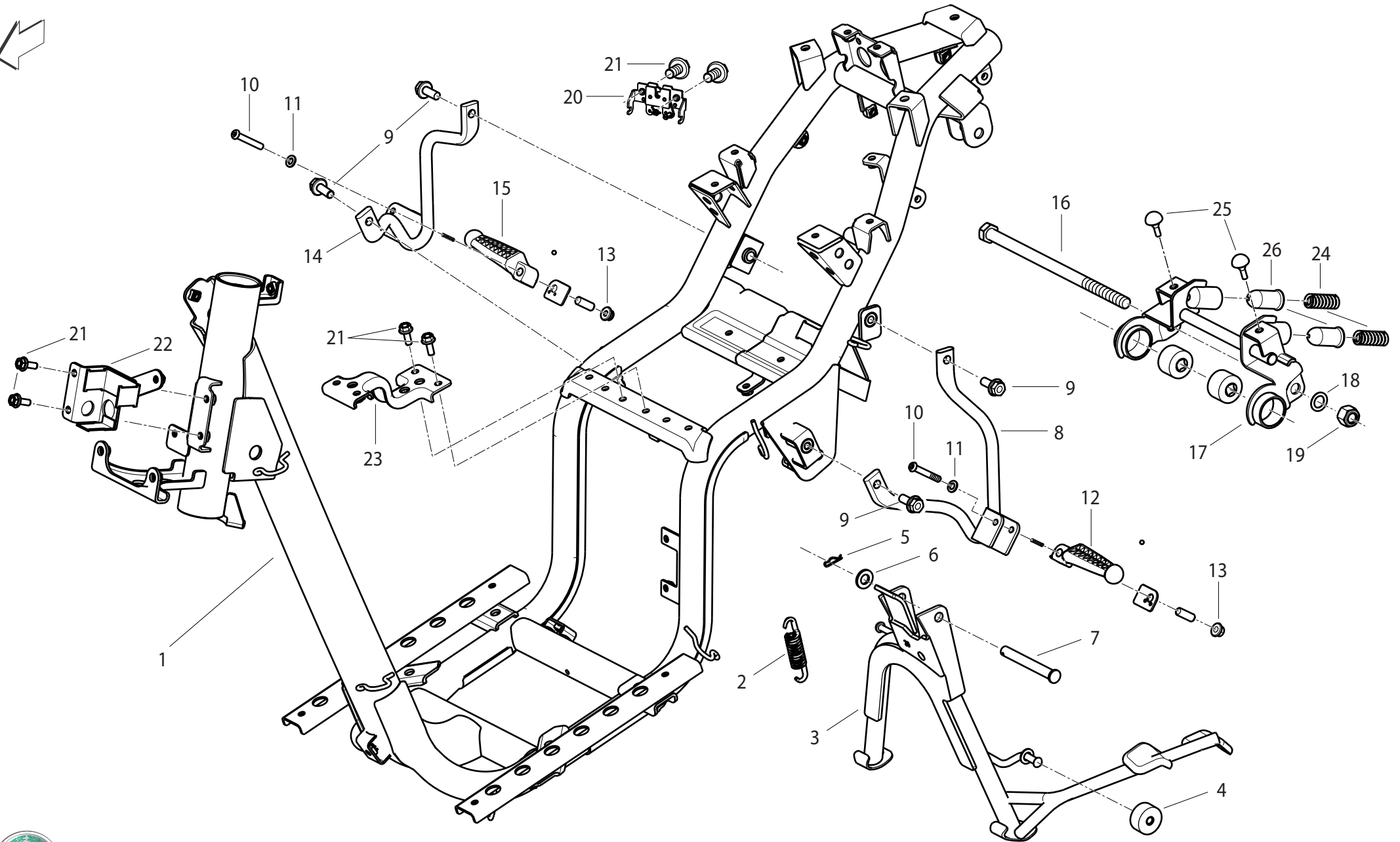














MOTORE COMPLETO



COMPLETE ENGINE



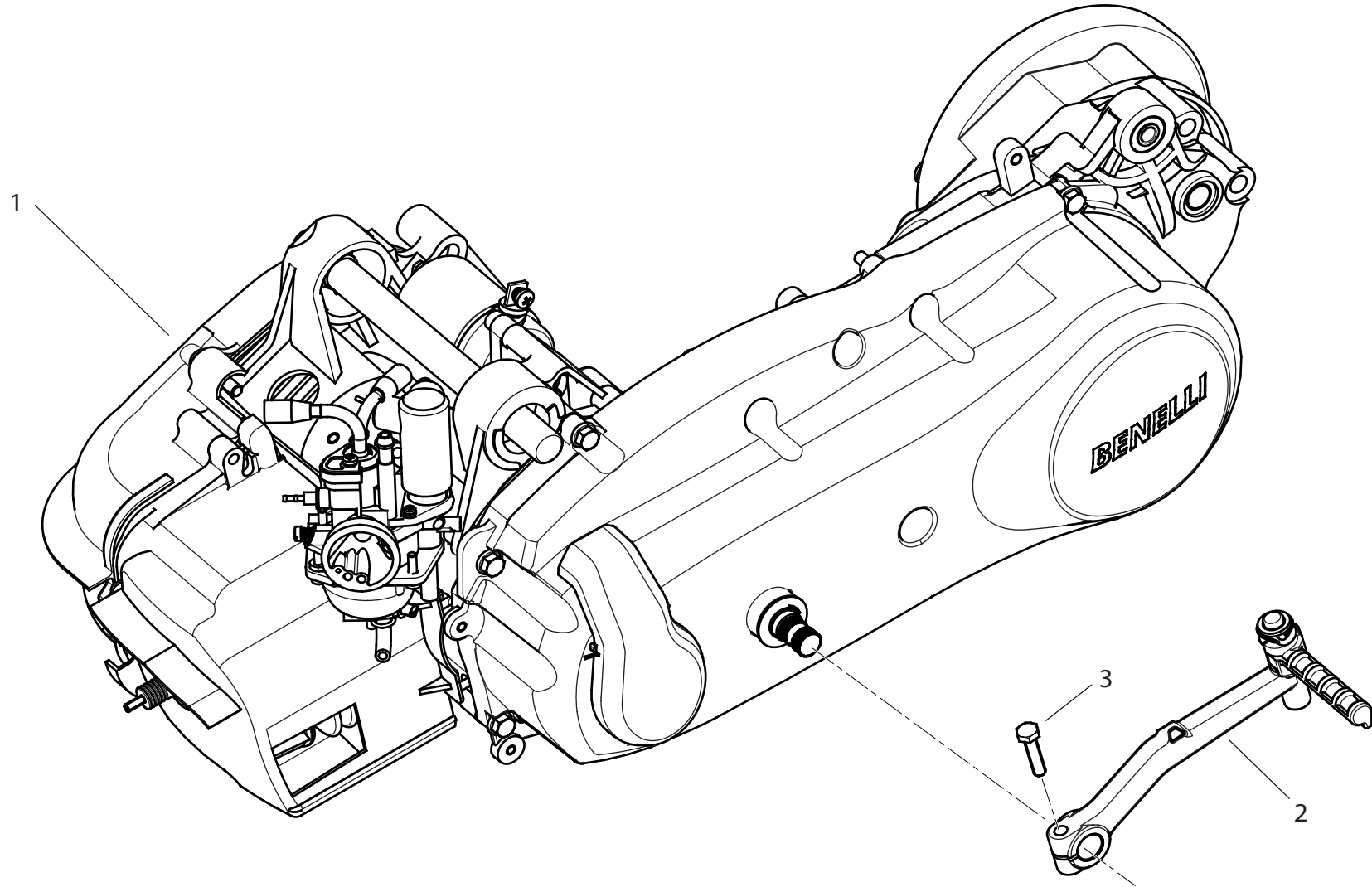
MOTEUR COMPLET

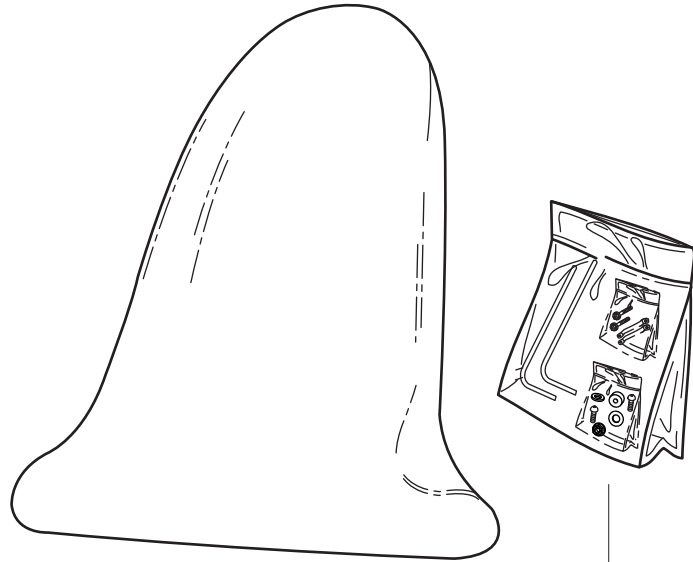


KOMPLETTE MOTOR



MOTOR COMPLETO

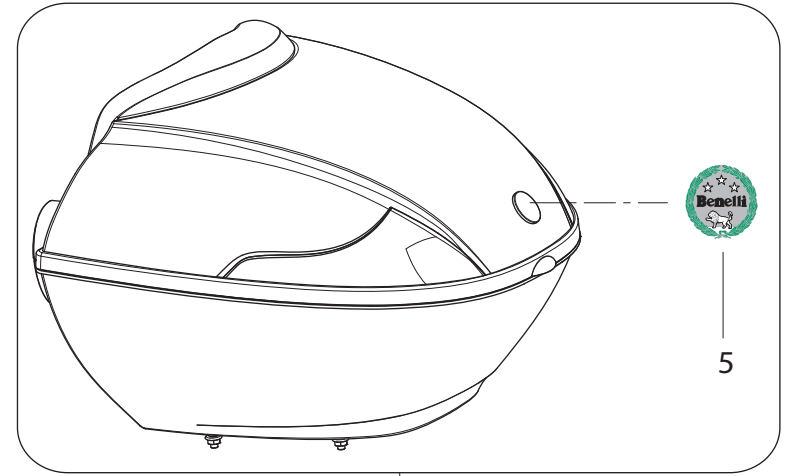




1

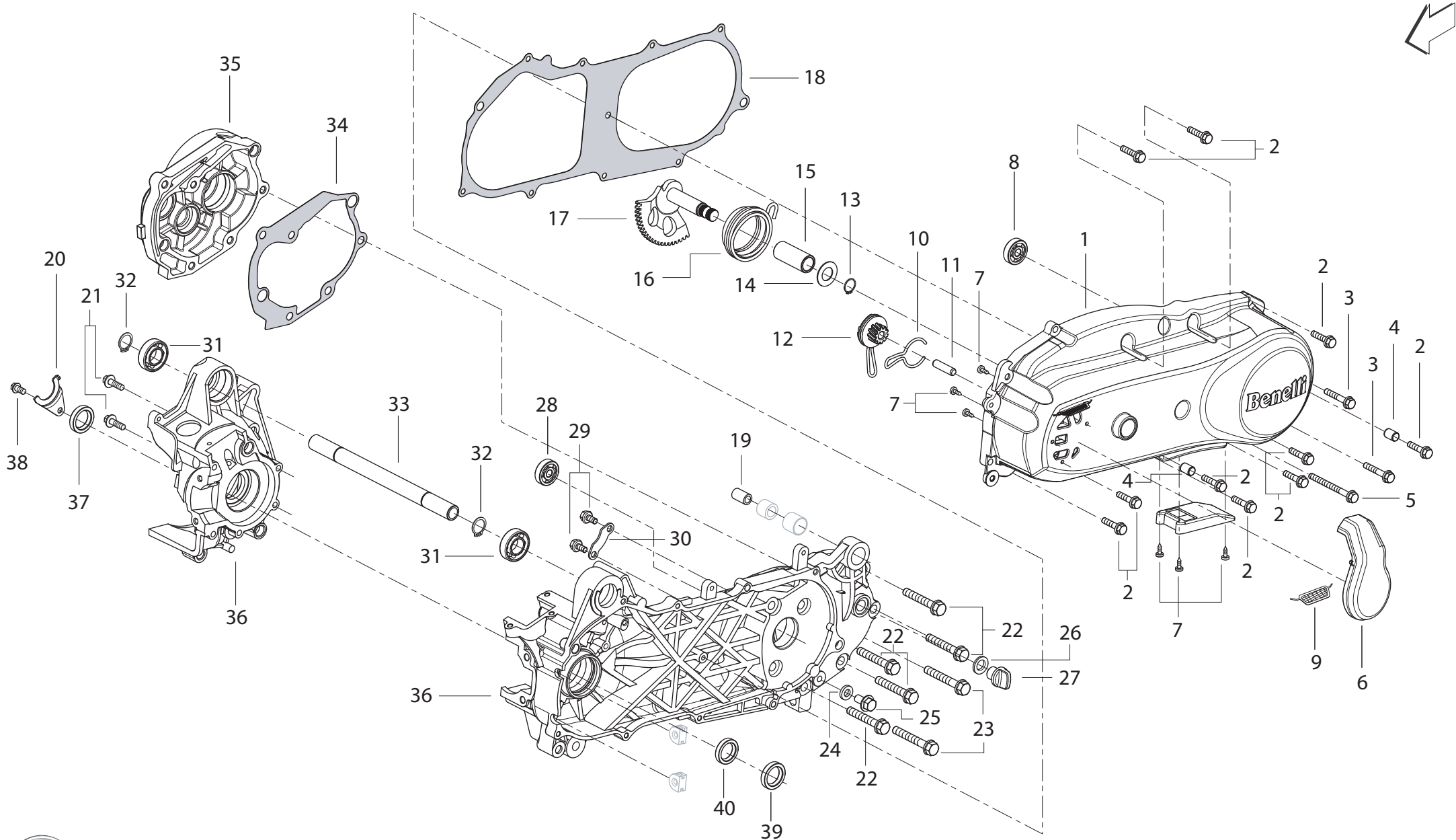
2

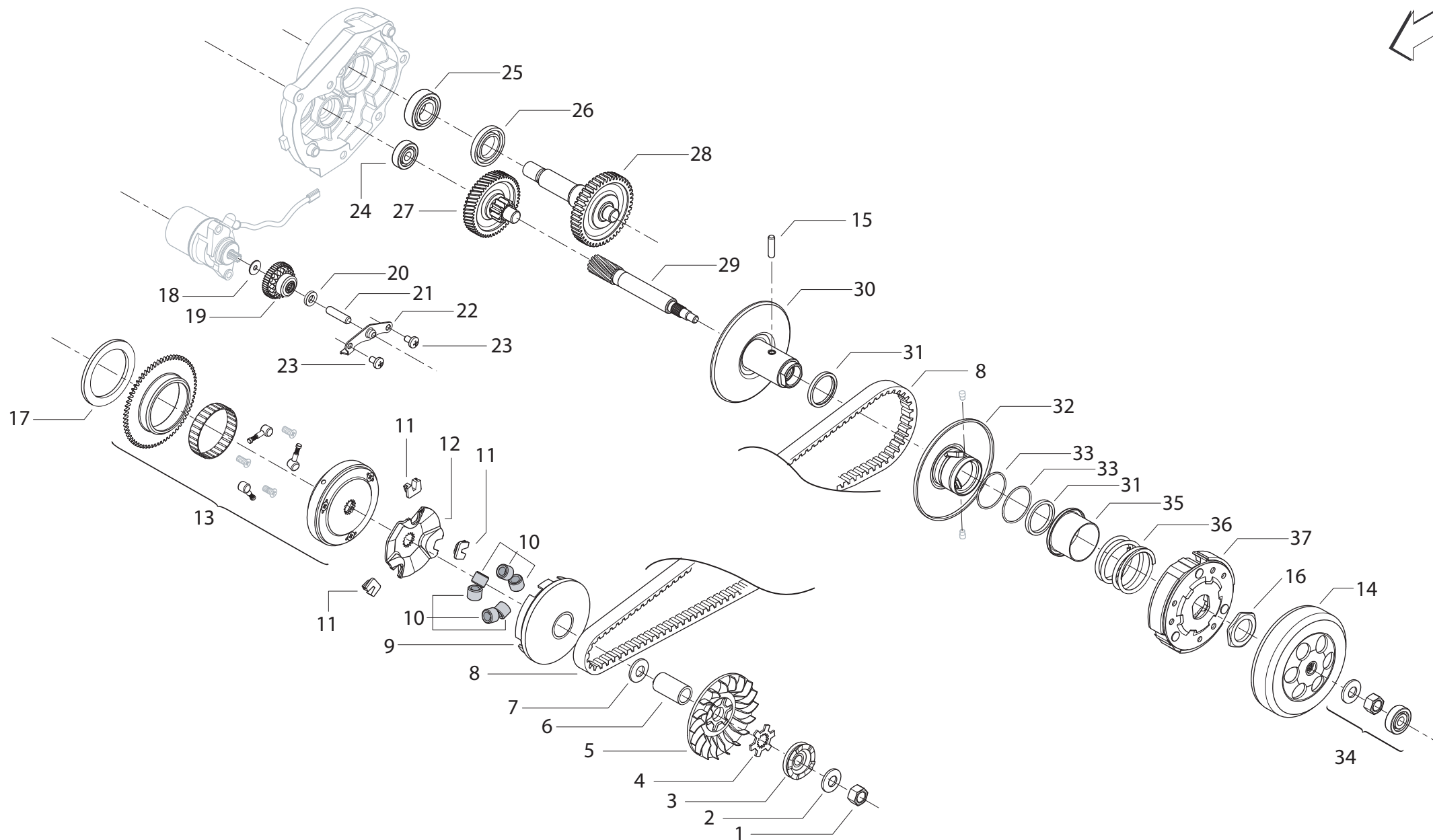
4

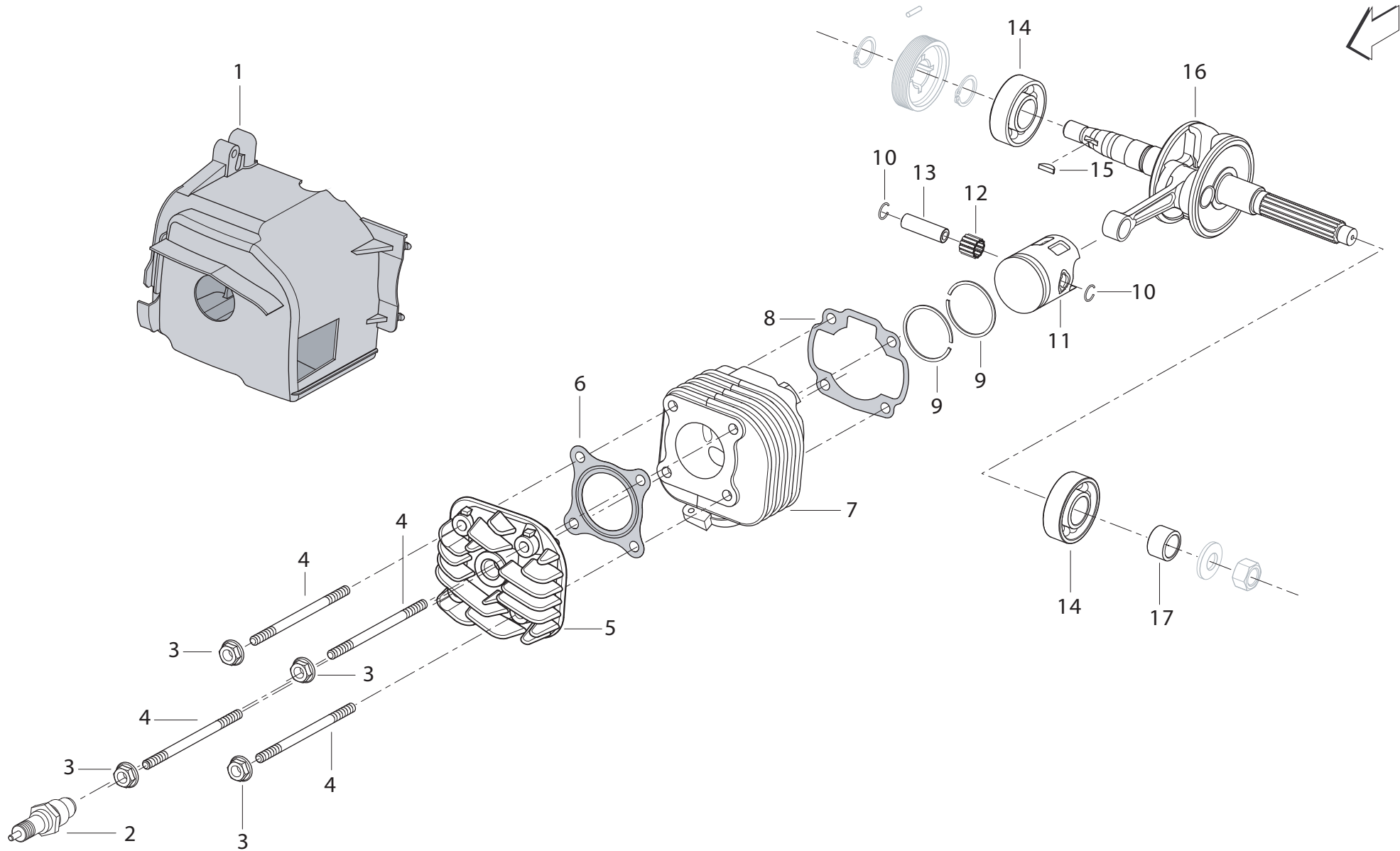


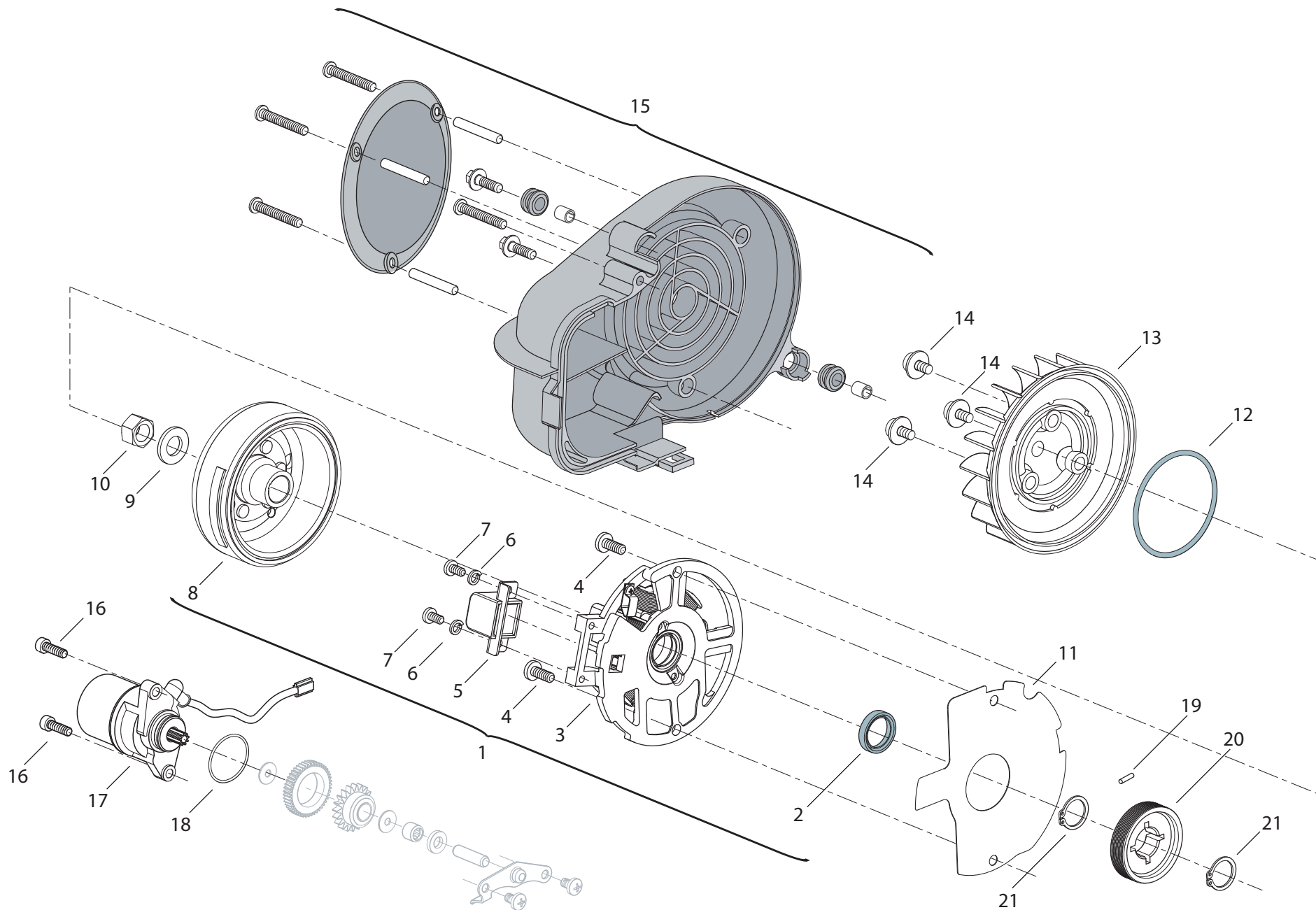
3

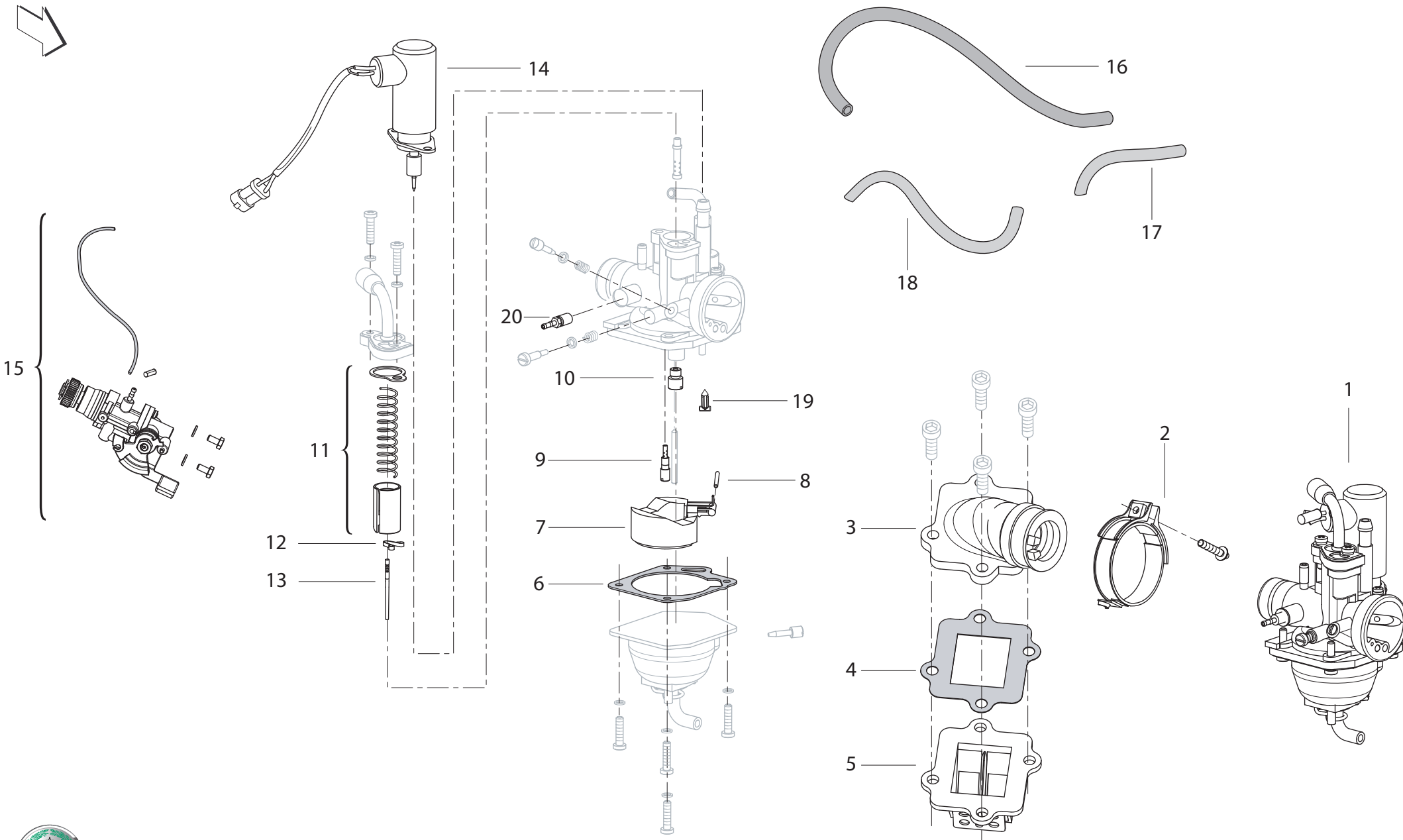
5

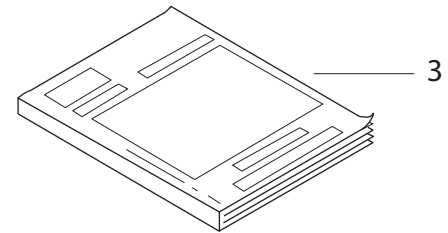
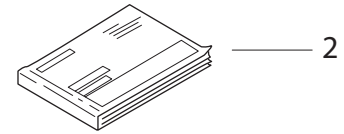
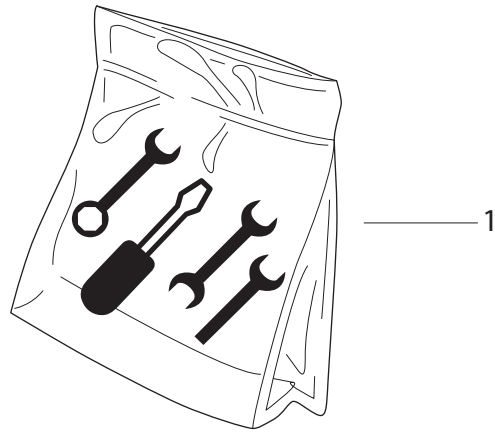














IL PRESENTE MANUALE È PROPRIETÀ DELLA
BENELLI Q.J. S.R.L.
OGNI PRODUZIONE, TOTALE O PARZIALE,
È VIETATA.

THIS MANUAL IS PROPERTY OF
BENELLI Q.J. S.R.L.
ANY TOTAL OR PARTIAL REPRODUCTION
IS FORBIDDEN.

CE MANUEL EST DE LA PROPRIÉTÉ DE
BENELLI Q.J. S.R.L.
TOURE REPRODUCTION TOTALE OU
PARTIELLE, EST INTERDITE.

DIE VORLIEGENDE BEDIENUNGSANLEITUNG
STEHT IM EIGENTUM VON BENELLI Q.J. S.R.L.
JEDE VÖLLIGE ODER TEILWEISE KOPIE
IST VERBOTEN.

EL PRESENTE MANUAL ES PROPIEDAD
DE BENELLI Q.J. S.R.L.
SE PROHÍBE SU REPRODUCCIÓN
TOTAL O PARCIAL.



Benelli consiglia accessori originali
Benelli suggestions original accessories
Benelli conseille accessoires original
Benelli raten Zubehör originell
Benelli aconsejar accesorios originales



Ver.01 - Mag. 10
Benelli Q.J. s.r.l.
Strada della Fornace Vecchia
61100 - Pesaro - Italy
www.benelli.com

